

サイズ	寸法								
	L	l1	l2	H	D1	d1	D2	d2	
65×50	80	35	25	7	103 ^{+5.6} ₋₀	76.4	85 ^{+5.6} ₋₀	60.4	
75×50	95	40	25	13.5	117 ^{+5.6} ₋₀	89.5	85 ^{+5.6} ₋₀	60.4	
100×75	125	50	40	12	146 ^{+6.0} ₋₀	114.6	117 ^{+5.6} ₋₀	89.5	

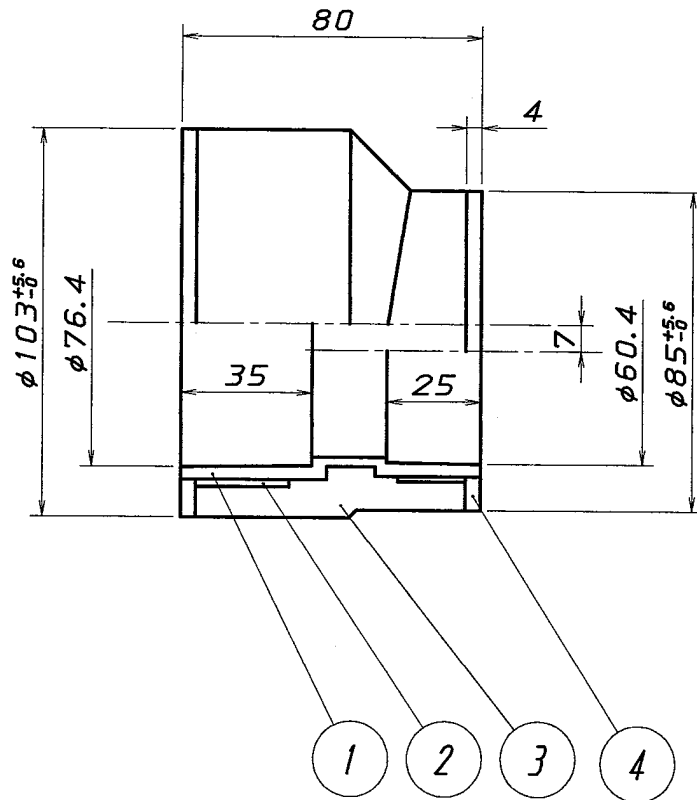
注) 1. 内管(硬質塩化ビニル管管継手)寸法及び公差は、JIS K 6739に準ずる。

△			
符号 (MARK)	改訂理由 (ALTERATION)	日付 (DATE)	担当 (DESIGNED BY)
来歴(CAREER)			

内管	1	硬質塩化ビニル
空間部	2	空間形成部材
外管	3	繊維混入モルタル
メソ部	4	熱膨張材(基本4mm)
品名	品番	素材・仕様

第三角法 (THIRD ANGLE PROJECTION)	日付 (DATE) 2006.08.08	尺度 (SCALE) not	形式(TYPE) カタログ図	所属 商品開発
承認 (APPROVED BY) 久保田	検図 (CHECKED BY) 大木田	担当 (DESIGNED BY) 村木	製図 (DRAWN BY)	
フネンアクロス株式会社			図名(TITLE) 繊維混入モルタルビニル二層管管継手 フネン継手 偏芯異径ソケット(INH)M	
			図番(DWG.NO) C-DJ-194M	△

1 2 3 4



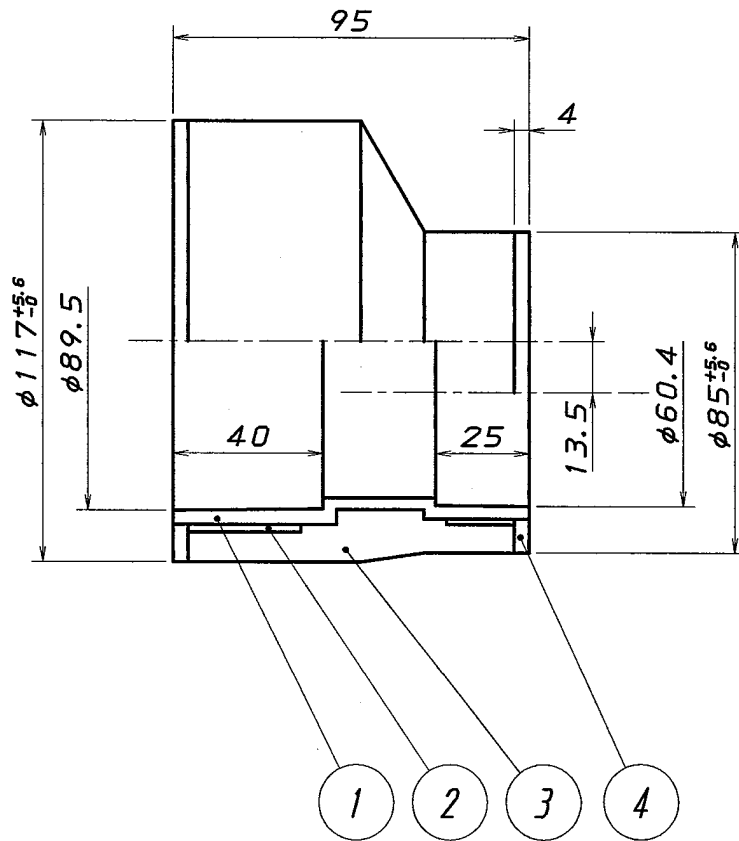
注) 1. 内管 (硬質塩化ビニル管管継手) 寸法及び公差は、
JIS K 6739 に準ずる。

内管	1	硬質塩化ビニル
空間部	2	空間形成部材
外管	3	繊維混入モルタル
メシ部	4	熱膨張材 (基本4mm)
品名	品番	素材・仕様

△			
符号 (MARK)	改訂理由 (ALTERATION)	日付 (DATE)	担当 (DESIGNED BY)
来歴 (CAREER)			

第三角法 (THIRD ANGLE PROJECTION)	日付 (DATE) 2006.08.08	尺度 (SCALE) 1/2	形式 (TYPE) カタログ図	所属 商品開発
承認 (APPROVED BY) △ 藤田	検図 (CHECKED BY) △ 大木	担当 (DESIGNED BY) 村木	製図 (DRAWN BY)	
フネンアクロス株式会社			図名 (TITLE) 繊維混入モルタルビニル二層管管継手 フネン継手 偏心異径ソケット (INH) 65X50M	
			図番 (DWG. NO) C-DJ-175M	

1 | 2 | 3 | 4



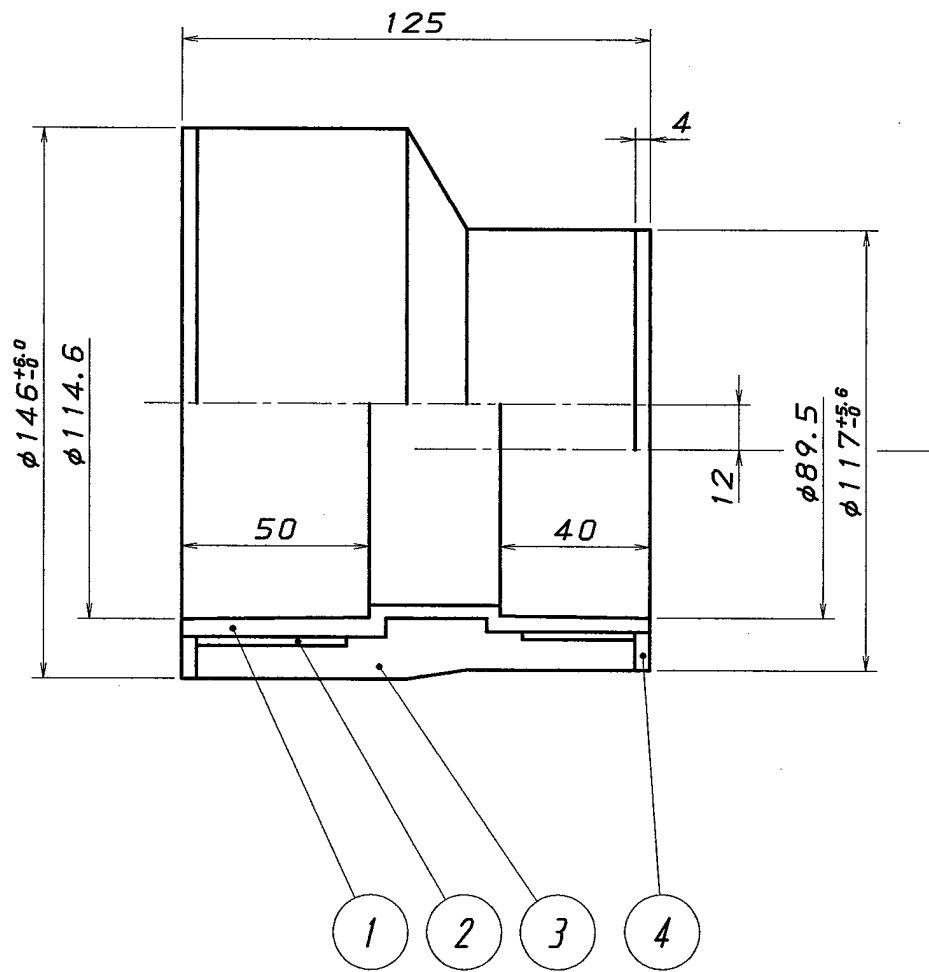
注) 1. 内管 (硬質塩化ビニル管管継手) 寸法及び公差は、
JIS K 6739に準ずる。

内管	1	硬質塩化ビニル
空間部	2	空間形成部材
外管	3	繊維混入モルタル
メジ部	4	熱膨張材 (基本4mm)
品名	品番	素材・仕様

△			
符号 (MARK)	改訂理由 (ALTERATION)	日付 (DATE)	担当 (DESIGNED BY)
来歴 (CAREER)			

第三角法 (THIRD ANGLE PROJECTION)	日付 2006.08.08 (DATE)	尺度 1/2 (SCALE)	形式 (TYPE) カタログ図	所属 商品開発
承認 (APPROVED BY) 久保田	検図 (CHECKED BY) 矢野	担当 製図 (DESIGNED BY) (DRAWN BY) 村木	図名 (TITLE) 繊維混入モルタルビニル二層管管継手 フネン継手 偏心異径ソケット (INH) 75x50M	
フネンアクロス株式会社			図番 (DWG. NO) C-DJ-112M	△

1 | 2 | 3 | 4



注) 1. 内管 (硬質塩化ビニル管管継手) 寸法及び公差は、
JIS K 6739 に準ずる。

内管	1	硬質塩化ビニル
空間部	2	空間形成部材
外管	3	繊維混入モルタル
メソ部	4	熱膨張材 (基本4mm)
品名	品番	素材・仕様

△			
符号 (MARK)	改訂理由 (ALTERATION)	日付 (DATE)	担当 (DESIGNED BY)
来歴 (CAREER)			

第三角法 (THIRD ANGLE PROJECTION)	日付 (DATE) 2006.08.08	尺度 (SCALE) 1/2	形式 (TYPE) カタログ図	所属 商品開発
承認 (APPROVED BY) 久保田	検図 (CHECKED BY) 大木田	担当 (DESIGNED BY) 村木	製図 (DRAWN BY)	

図名 (TITLE) 繊維混入モルタルビニル二層管管継手
フネン継手 偏心異径ソケット (INH) 100X75M

フネンアクロス株式会社

図番 (DWG. NO) C-DJ-113M △

1 | 2 | 3 | 4