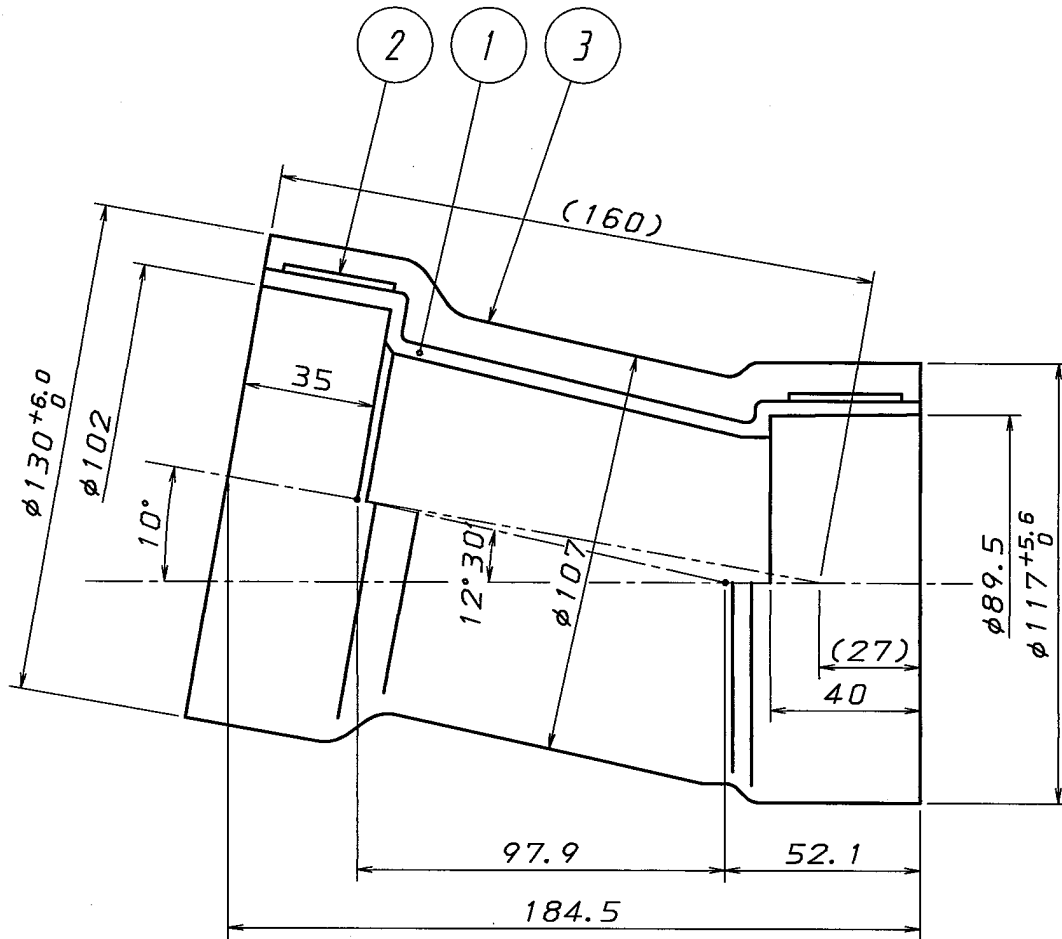


内管A	1	硬質塩化ビニル(HB10°S)
内管B	2	硬質塩化ビニル(VP75)
空間部	3	空間部材
外管A	4	繊維混入モルタル
外管B	5	繊維混入モルタル
品名	品番	素材・仕様

△ 1	内管;仕様変更 外管;長さ・外径変更 図面全面改訂	2001, 11,26	小島
	符号 (MARK)	改訂理由 (ALTERATION)	日付 (DATE)
来歴(CAREER) PA-D9805-001より 初版2000, 07, 04			

第三角法 (THIRD ANGLE PROJECTION)		日付 (DATE) 2001, 11, 26	尺度 (SCALE) 1/4	形式(TYPE) カタログ図	所属 開発課
承認 (APPROVED BY)	検図 (CHECKED BY)		担当 (DESIGNED BY)	製図 (DRAWN BY)	
			小島	図名(TITLE) 繊維混入モルタルビニル二層管管継手 フネン継手 サリターベンド10°(HB-10°)75	
フネンクロス株式会社				図番(DWG.NO) C-DJ-155	△ 1

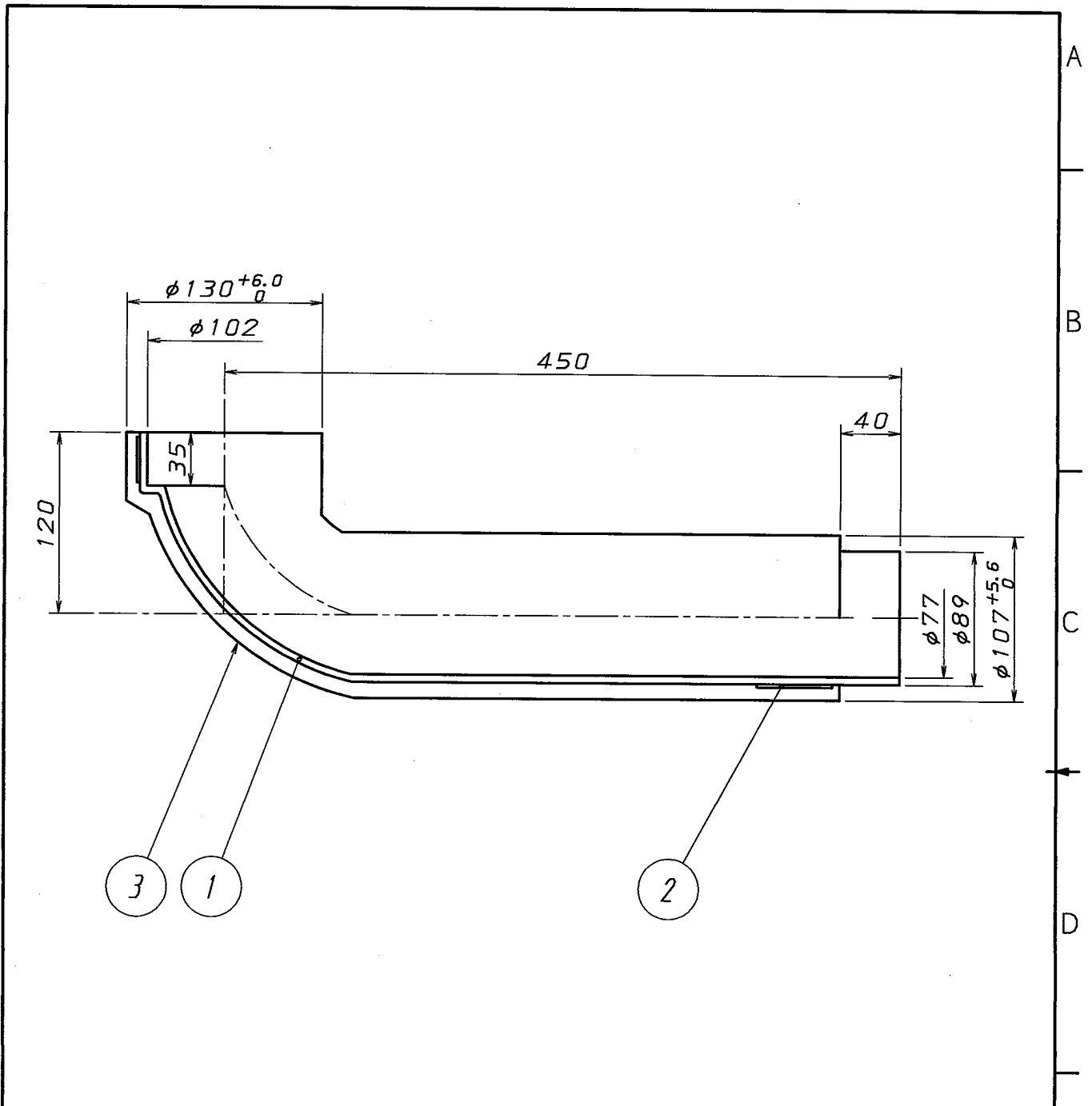
1 | | | 2 | | | 3 | | | 4



内管	1	硬質塩化ビニル
空間部	2	空間部材
外管	3	繊維混入モルタル
品名	番	素材・仕様




△			
符号 (MARK)	改訂理由 (ALTERATION)	日付 (DATE)	担当 (DESIGNED BY)
来歴(CAREER)			
PA-D9805-004より			

第三角法 (THIRD ANGLE PROJECTION)	日付 (DATE) 2001, 11, 26	尺度 (SCALE) 1/2	形式(TYPE) カタログ図	所属 開発課
承認 (APPROVED BY) 平山	検図 (CHECKED BY) 浜田 大木田	担当 製図 (DESIGNED BY) (DRAWN BY) 小島	図名(TITLE) 繊維混入モルタルビニル二層管管継手 フネン継手 サリタニベンド耐受10°(HB-10°S)75	
フネンクロス株式会社			図番(DWG.NO) C-DJ-205	△

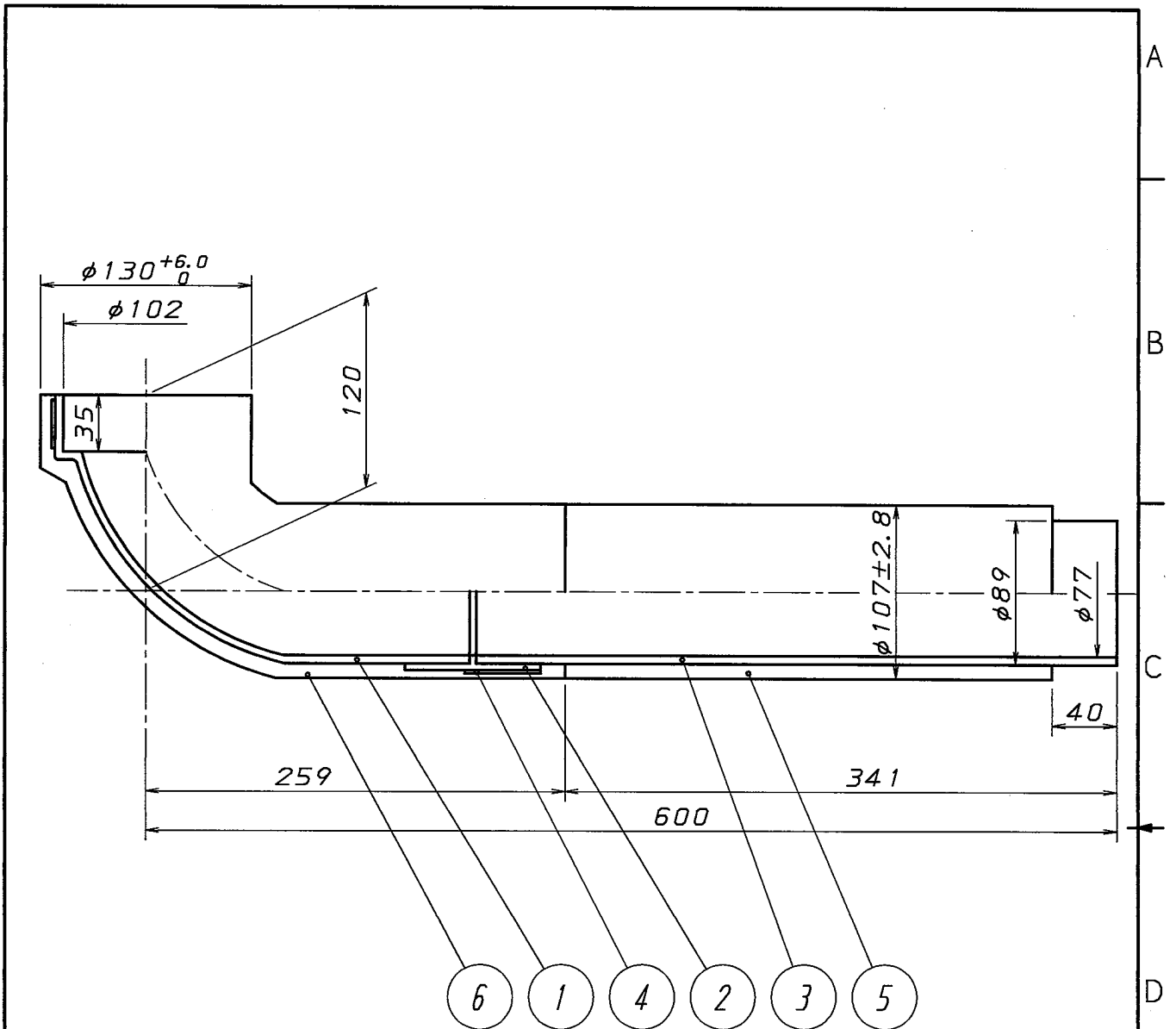


2	外管一体成形に変更 75パイプ部外径変更 図面全面訂正	2001, 11, 26	小島
1	④外管B; 長さ変更	2001, 02, 27	小島
符号 (MARK)	改訂理由 (ALTERATION)	日付 (DATE)	担当 (DESIGNED BY)
来歴(CAREER) PA-D9805-002より 初版2000, 07. 04			

内管	1	硬質塩化ビニル
空間部	2	空間部材
外管	3	繊維混入モルタル
品名	品番	素材・仕様





第三角法 (THIRD ANGLE PROJECTION)	日付 (DATE) 2001, 11, 26	尺度 (SCALE) 1/4	形式(TYPE) カタログ図	所属 開発課
承認 (APPROVED BY) 	検図 (CHECKED BY)  	担当 製図 (DESIGNED BY) (DRAWN BY) 小島	図名(TITLE) 繊維混入モルタルビニル二層管継手 フナ継手 サリターベンド90°L=450(HB-90°L=450)75	
フネンクロス株式会社			図番(DWG.NO) C-DJ-157	2

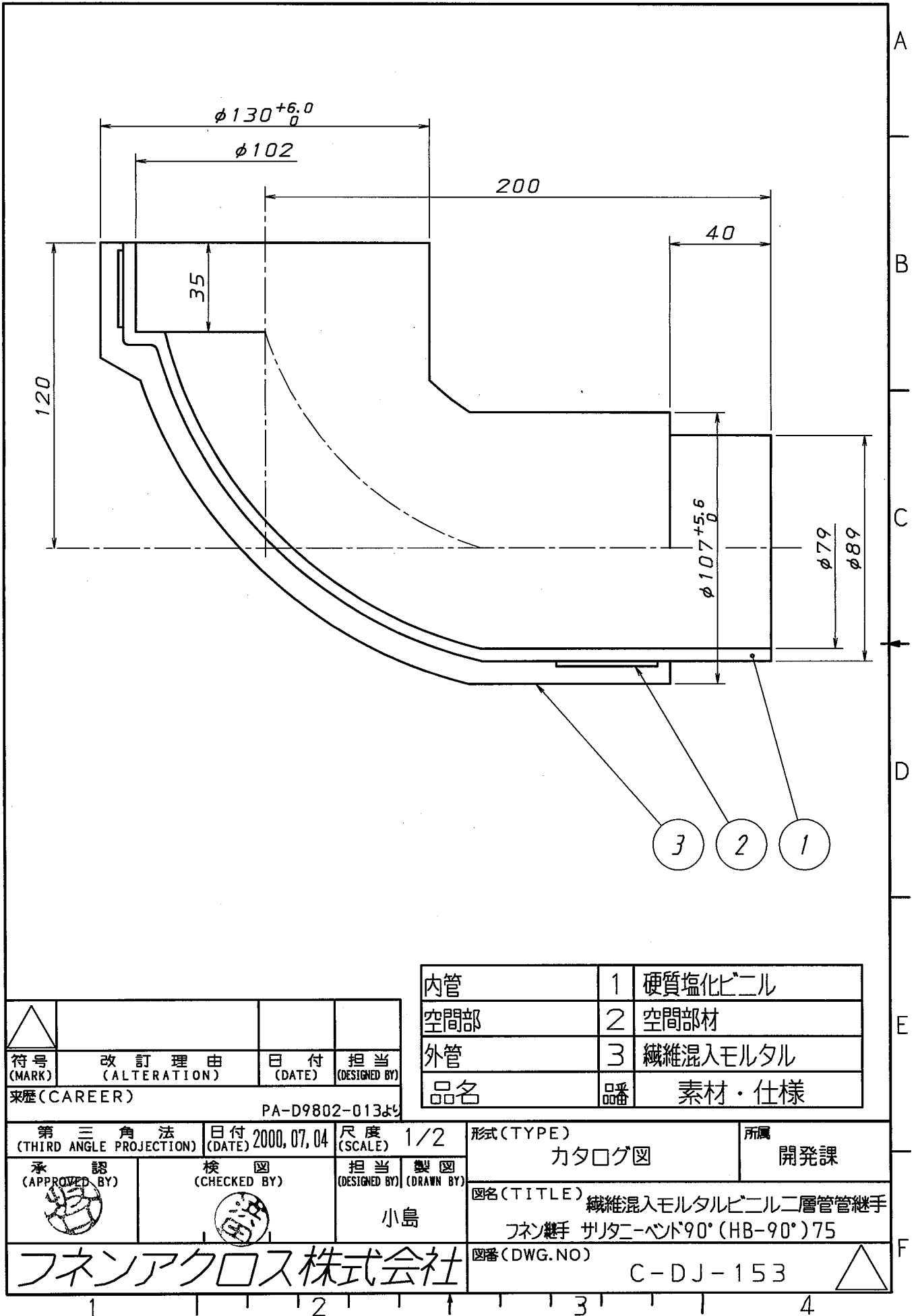
1 2 3 4



内管A	1	硬質塩化ビニル(HB-90°)
内管B	2	硬質塩化ビニル(DV DS75)
内管C	3	硬質塩化ビニル(VP 75)
空間部	4	空間部材及び空間
外管A	5	繊維混入モルタル
外管B	6	繊維混入モルタル
品名	品番	素材・仕様

1	外管;長さ・外径変更 図面全面改訂	2001, 11,26	小島
符号 (MARK)	改訂理由 (ALTERATION)	日付 (DATE)	担当 (DESIGNED BY)
来歴(CAREER) PA-D9805-003より 初版2000.07.04			

第三角法 (THIRD ANGLE PROJECTION)	日付 (DATE) 2001,11,26	尺度 (SCALE) 1/4	形式(TYPE) カタログ図	所属 開発課
承認 (APPROVED BY)	検図 (CHECKED BY)	担当 (DESIGNED BY)	製図 (DRAWN BY)	
		 		小島
図名(TITLE) 繊維混入モルタルビニル二層管管継手 フネン継手 サリタニベンド90°L=600(HB-90°L=600)75				図番(DWG.NO) C-DJ-158
フネンアクロス株式会社				

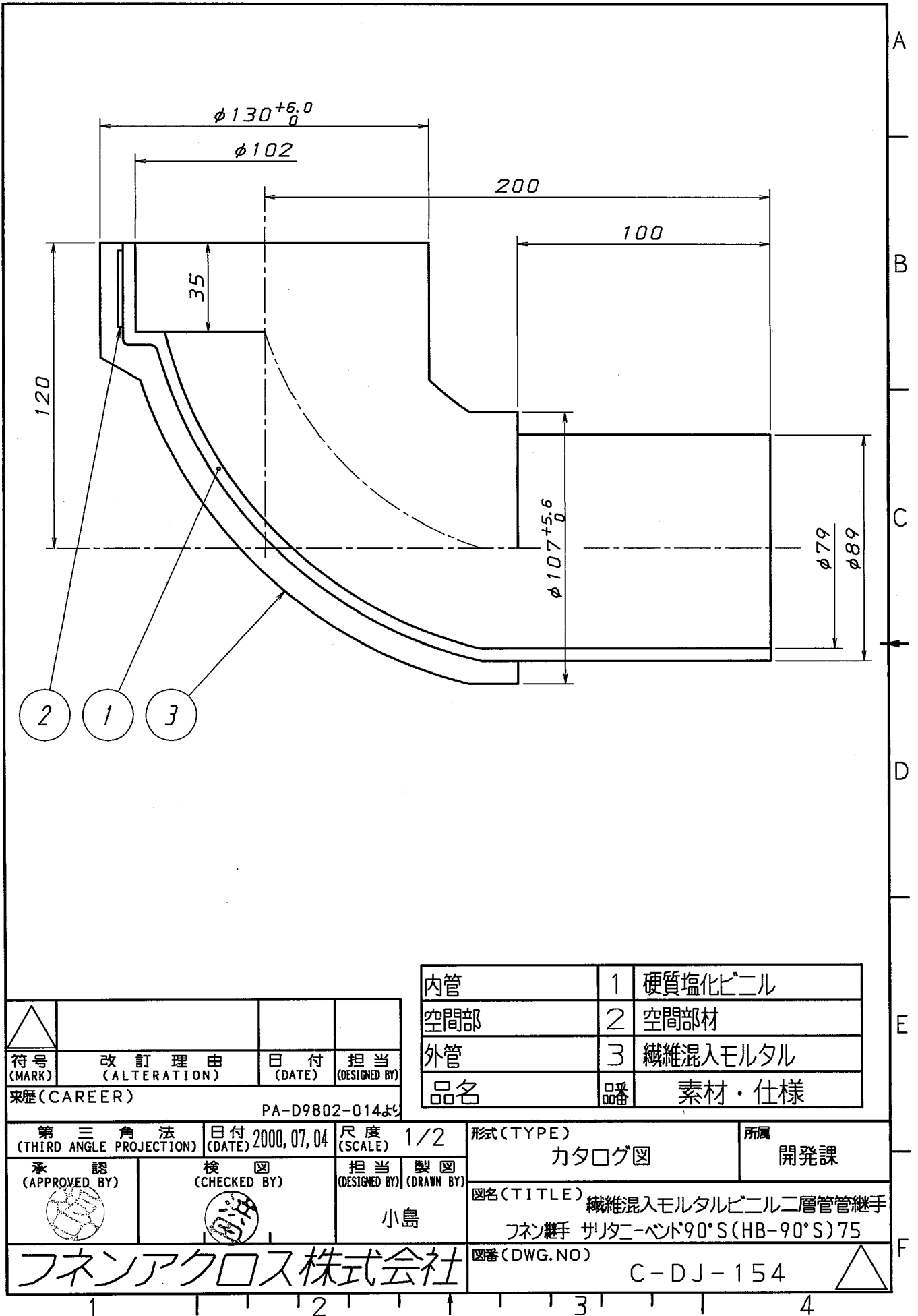


内管	1	硬質塩化ビニル
空間部	2	空間部材
外管	3	繊維混入モルタル
品名	品番	素材・仕様

△			
符号 (MARK)	改訂理由 (ALTERATION)	日付 (DATE)	担当 (DESIGNED BY)
来歴(CAREER) PA-D9802-013より			

第三角法 (THIRD ANGLE PROJECTION)	日付 (DATE) 2000, 07, 04	尺度 (SCALE) 1/2	形式(TYPE) カタログ図	所属 開発課
承認 (APPROVED BY)	検図 (CHECKED BY)	担当 (DESIGNED BY) 小島	製図 (DRAWN BY)	
フネンアクロス株式会社			図名(TITLE) 繊維混入モルタルビニル二層管管継手 フネン継手 サリナーベド90°(HB-90°)75	
			図番(DWG.NO) C-DJ-153	

1 | | | 2 | | | 3 | | | 4



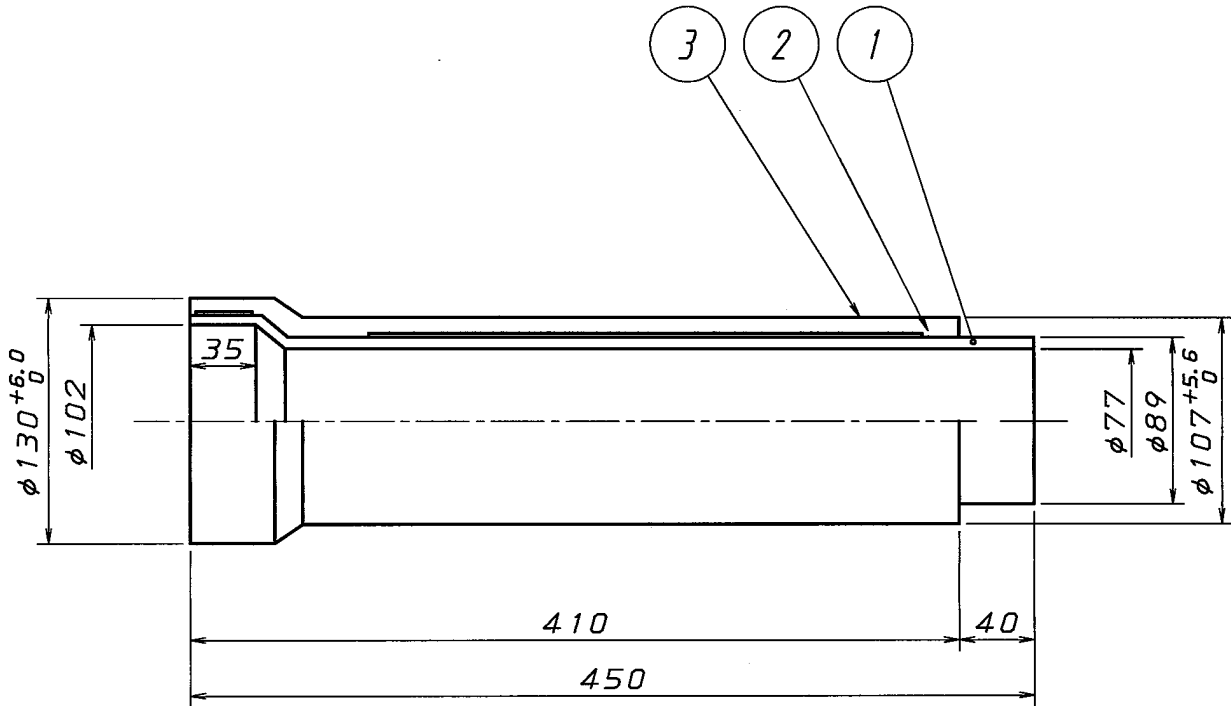
内管	1	硬質塩化ビニル
空間部	2	空間部材
外管	3	繊維混入モルタル
品名	品番	素材・仕様

△			
符号 (MARK)	改訂理由 (ALTERATION)	日付 (DATE)	担当 (DESIGNED BY)
来歴(CAREER)			
PA-D9802-014より			

第三角法 (THIRD ANGLE PROJECTION)	日付 (DATE) 2000, 07, 04	尺度 (SCALE) 1/2	形式(TYPE) カタログ図	所属 開発課
承認 (APPROVED BY)	検図 (CHECKED BY)	担当 (DESIGNED BY) 小島	製図 (DRAWN BY)	
フネンアクロス株式会社			図名(TITLE) 繊維混入モルタルビニル二層管管継手 フネン継手 サリタニート90°S(HB-90°S)75	
			図番(DWG.NO) C-DJ-154	△

1 | | | 2 | | | 3 | | | 4

A
B
C
D
E
F



内管	1	硬質塩化ビニル
空間部	2	空間部材
外管	3	繊維混入モルタル
品名	品番	素材・仕様

△			
符号 (MARK)	改訂理由 (ALTERATION)	日付 (DATE)	担当 (DESIGNED BY)
来歴(CAREER) PA-D9802-018より			

第三角法 (THIRD ANGLE PROJECTION)	日付 (DATE) 2000, 07, 04	尺度 (SCALE) 1/4	形式(TYPE) カタログ図	所属 開発課
承認 (APPROVED BY)	検図 (CHECKED BY)	担当 (DESIGNED BY) 小島	製図 (DRAWN BY)	
フネンアクロス株式会社			図名(TITLE) 繊維混入モルタルビニル二層管継手 フネン継手 サリターベント直(HB-S)75	
			図番(DWG.NO) C-DJ-156	△

1 | 2 | 3 | 4