

サイズ	寸法						
	内管			外管			挿入部
	L	d	t	L1	D	T	I
40	2,044	48 ±0.2	1.8 ^{+0.4} / ₋₀	2,000	61.0 ±2.2	6.0 ±1.1	22
50	2,050	60 ±0.2	1.8 ^{+0.4} / ₋₀	2,000	73.5 ±2.2	6.0 ±1.1	25
65	2,070	76 ±0.3	2.2 ^{+0.6} / ₋₀	2,000	89.0 ±2.8	6.0 ±1.4	35
75	2,080	89 ±0.3	2.7 ^{+0.6} / ₋₀	2,000	102.5 ±2.8	6.0 ±1.4	40
100	2,100	114 ±0.4	3.1 ^{+0.8} / ₋₀	2,000	128.5 ±3.0	6.0 ±1.5	50
125	2,130	140 ±0.5	4.1 ^{+0.8} / ₋₀	2,000	155.0 ±3.0	6.7 ±1.5	65
150	2,160	165 ±0.5	5.1 ^{+0.8} / ₋₀	2,000	182.5 ±3.0	7.7 ±1.5	80

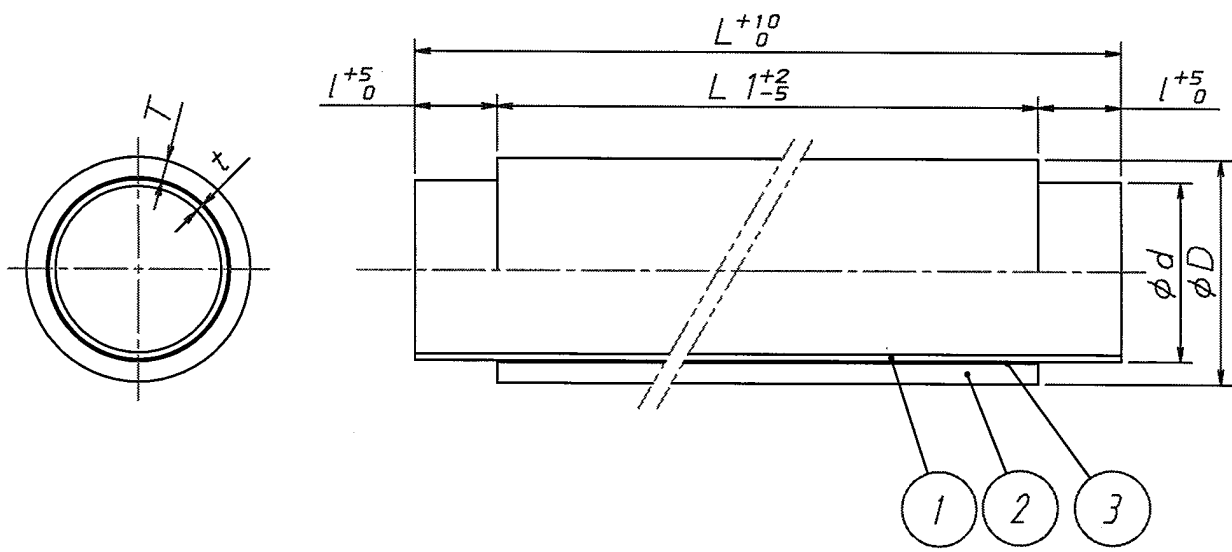
注) 1. 内管(硬質ポリ塩化ビニル管)寸法及び公差は、JIS K 6741(VU)による。

△2	寸法見直しの為	2010, 09, 02	村木
符号(MARK)	改訂理由(ALTERATION)	日付(DATE)	担当(DESIGNED BY)
来歴(CAREER) 初版2001.02.20			

内管	1	硬質ポリ塩化ビニル管
外管	2	繊維混入モルタル
空間部	3	空間形成部材
品名	品番	素材・仕様

第三角法 (THIRD ANGLE PROJECTION)	日付 (DATE) 2010, 09, 02	尺度 (SCALE) not	形式(TYPE) カタログ図	所属 商品開発
承認 (APPROVED BY)	検図 (CHECKED BY)	担当製図 (DESIGNED BY) (DRAWN BY)	図名(TITLE) 繊維混入モルタルビニル二層管 フネンパイプ 定尺(VU)	
フネンアクロス株式会社			図番(DWG.NO) C-DP-029	△2

1 2 3 4



サイズ	寸法						
	内管			外管			挿入部
	L	d	t	L1	D	T	
65×2650	2,720	76 ±0.3	2.2 ^{+0.6} ₋₀	2,650	89.0 ±2.8	6.0 ±1.4	35
75×2650	2,730	89 ±0.3	2.7 ^{+0.6} ₋₀	2,650	102.5 ±2.8	6.0 ±1.4	40
75×2950	3,030	89 ±0.3	2.7 ^{+0.6} ₋₀	2,950	102.5 ±2.8	6.0 ±1.4	40
100×2350	2,450	114 ±0.4	3.1 ^{+0.8} ₋₀	2,350	128.5 ±3.0	6.0 ±1.5	50
100×2650	2,750	114 ±0.4	3.1 ^{+0.8} ₋₀	2,650	128.5 ±3.0	6.0 ±1.5	50
100×2950	3,050	114 ±0.4	3.1 ^{+0.8} ₋₀	2,950	128.5 ±3.0	6.0 ±1.5	50
125×2650	2,780	140 ±0.5	4.1 ^{+0.8} ₋₀	2,650	155.0 ±3.0	6.7 ±1.5	65
150×2650	2,810	165 ±0.5	5.1 ^{+0.8} ₋₀	2,650	182.5 ±3.0	7.7 ±1.5	80

注) 1. 内管(硬質ポリ塩化ビニル管)寸法及び公差は、JIS K 6741(VU)による。

△ 4	寸法見直しの為	2010, 09, 02	村木	内管	1	硬質ポリ塩化ビニル管
	符号(MARK)	改訂理由(ALTERATION)	日付(DATE)	担当(DESIGNED BY)	外管	2
来歴(CAREER)				空間部	3	空間形成部材
初版2010.02.28				品名	品番	素材・仕様
第三角法(THIRD ANGLE PROJECTION)		日付(DATE) 2010, 09, 02	尺度(SCALE) not	形式(TYPE) カタログ図		所属 商品開発
承認(APPROVED BY)	検閲(CHECKED BY)	担当(DESIGNED BY)	製図(DRAWN BY)	図名(TITLE) 繊維混入モルタルビニル二層管 フネンパイプ 長尺(VU)		
フネンクロス株式会社		村木		図番(DWG.NO) C-DP-031		
						△ 4

1 | 2 | 3 | 4