

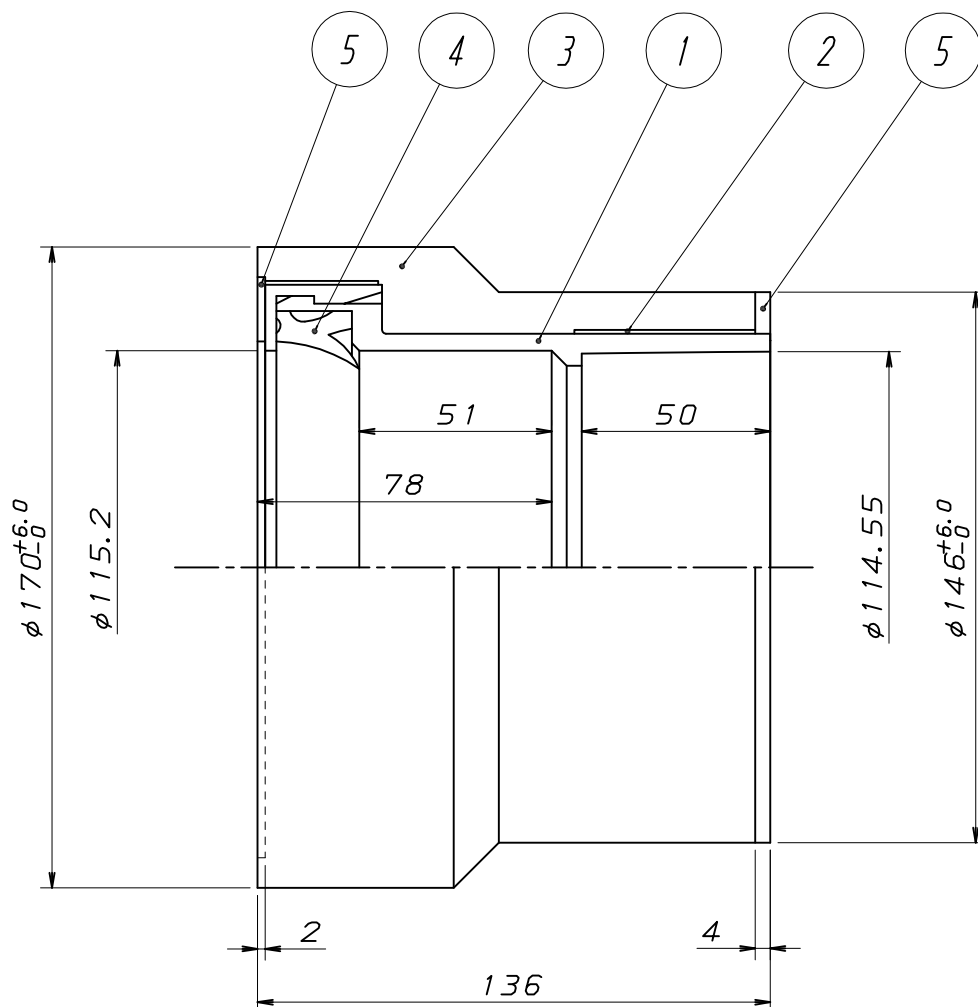
注) 1. 接着接合受け口寸法は、JIS K 6739に準ずる。

内管	1	硬質塩化ビニル
空間部	2	クッション材
外管	3	繊維混入モルタル
ゴムリング	4	クロロプレンゴム(硬度65)
メジ部	5	熱膨張材(基本2mm)
品名	品番	素材・仕様

△			
符号 (MARK)	改訂理由 (ALTERATION)	日付 (DATE)	担当 (DESIGNED BY)
来歴(CAREER)			

第三角法 (THIRD ANGLE PROJECTION)	日付 (DATE) 2006, 08, 08	尺度 (SCALE) 1/2	形式(TYPE) カタログ図	所属 商品開発
承認 (APPROVED BY)	検図 (CHECKED BY)	担当 (DESIGNED BY)	製図 (DRAWN BY)	
村木		図名(TITLE) 繊維混入モルタルビニル二層管管継手 フネン継手 伸縮可受ソケット(ESS)75M		
フネンクロス株式会社			図番(DWG.NO) C-DJ-148M	△

1 | 2 | 3 | 4



注) 1. 接着接合受け口寸法は、JIS K 6739に準ずる。

内管	1	硬質ポリ塩化ビニル
空間部	2	空間形成部材
外管	3	繊維混入モルタル
ゴムリング	4	クロープレゴム(硬度65)
メジ部	5	熱膨張材
品名	品番	素材・仕様

△2	表記修正・寸法改正	2017, 02, 16	田神
符号(MARK)	改訂理由(ALTERATION)	日付(DATE)	担当(DESIGNED BY)

来歴(CAREER) 概: 2006, 08, 08

第三角法 (THIRD ANGLE PROJECTION)	日付 (DATE) 2017, 02, 16	尺度 (SCALE) 1/2	形式(TYPE) カタログ図	所属 営業開発センター
承認 (APPROVED BY) 稲葉	検図 (CHECKED BY) 栗原	担当 (DESIGNED BY) 田神	製図 (DRAWN BY)	
図名(TITLE) 繊維混入モルタルビニル二層管管継手 フネン継手 伸縮両受ソケット(ESS)100			図番(DWG. NO) C-DJ-149M	

フネンクロス株式会社