

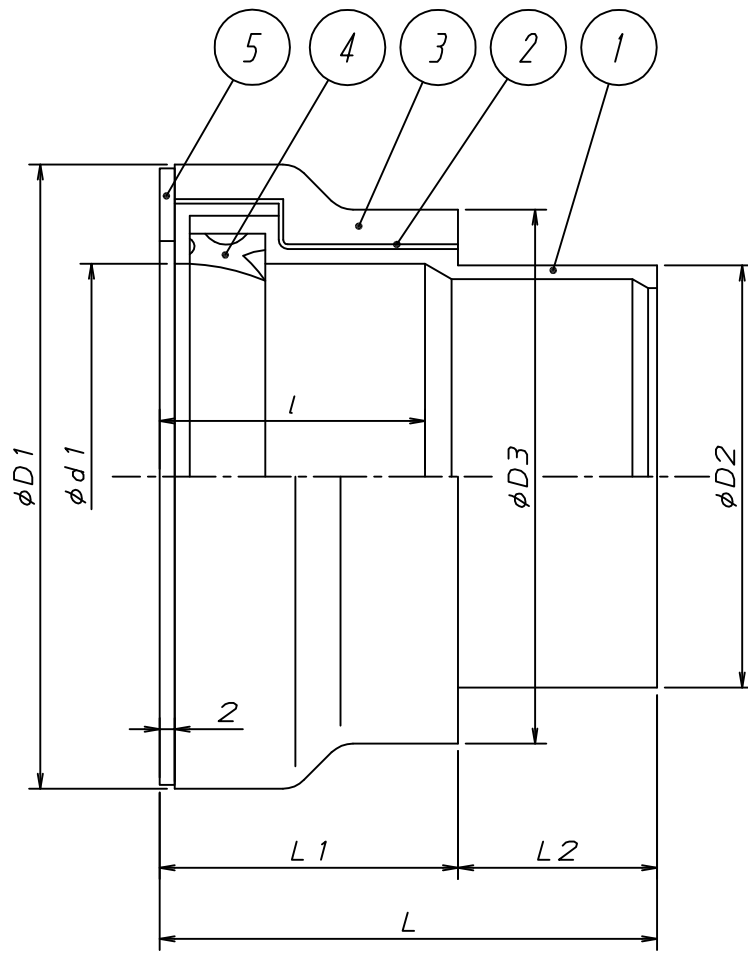
サイズ	寸法							
	L	L1	L2	D1		d1	l	D2
40	82	59	23	83	± 2.8	48.9	50	48
50	87	61	26	102.5	± 2.8	60.8	53	60
65	105	69	36	128	± 3.0	77.1	60	76
75	115	74	41	138	± 3.0	90.0	66.5	89

内管	1	硬質ポリ塩化ビニル
空間部	2	空間形成部材
外管	3	繊維混入モルタル
ゴムリング	4	クロロプレンゴム(硬度65)
メソ部	5	熱膨張材(基本2mm)
品名	品番	素材・仕様

△2	表記修正・寸法改正	2017, 02, 16	田神
符号(MARK)	改訂理由(ALTERATION)	日付(DATE)	担当(DESIGNED BY)
来歴(CAREER)			
磯: 2006.08.08			

第三角法 (THIRD ANGLE PROJECTION)	日付 (DATE) 2017, 02, 16	尺度 (SCALE) not	形式(TYPE) カタログ図	所属 営業開発センター
承認 (APPROVED BY) 稲葉	検図 (CHECKED BY) 栗原	担当 (DESIGNED BY) 田神	製図 (DRAWN BY)	
図名(TITLE) 繊維混入モルタルビニル二層管管継手 フネン継手 伸縮片受けソケット(ES)40~75				
フネンクロス株式会社				図番(DWG. NO) C-DJ-199M

1 | 2 | 3 | 4



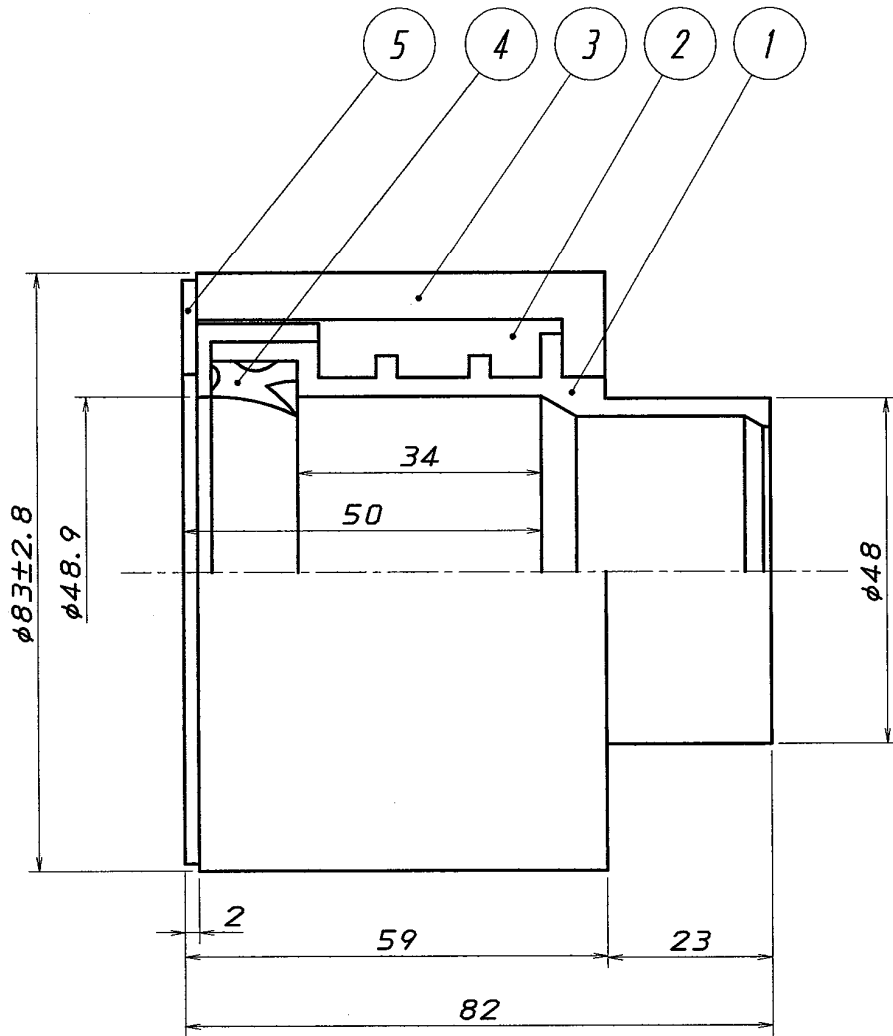
サイズ	寸法								
	L	L1	L2	φD1	d1	l	φD2	φD3	
100	135.5	84.5	51	170	+6.0 -0.0	115.2	78	114	146
125	162	96	66	207	+7.0 -0.0	141.2	85	140	177
150	193	110	83	240	+7.0 -0.0	166.3	98	165	212

内管	1	硬質ポリ塩化ビニル
空間部	2	空間形成部材
外管	3	繊維混入モルタル
ゴムリング	4	クロロプレンゴム(硬度65)
メッシュ部	5	熱膨張材(基本2mm)
品名	品番	素材・仕様

1	表記修正・寸法改正	2017, 02, 16	田神
符号(MARK)	改訂理由(ALTERATION)	日付(DATE)	担当(DESIGNED BY)
来歴(CAREER)			
職: 2006.08.08			

第三角法(THIRD ANGLE PROJECTION)	日付(DATE) 2017, 02, 16	尺度(SCALE) not	形式(TYPE) カタログ図	所属 営業開発センター
承認(APPROVED BY) 稲葉	検図(CHECKED BY) 栗原	担当製図(DESIGNED BY) (DRAWN BY) 田神	図名(TITLE) 繊維混入モルタルビニル二層管管継手 フネン継手 伸縮片受けソケット(ES)100~150	
フネンクロス株式会社			図番(DWG. NO) C-DJ-200M	1

1 | 2 | 3 | 4

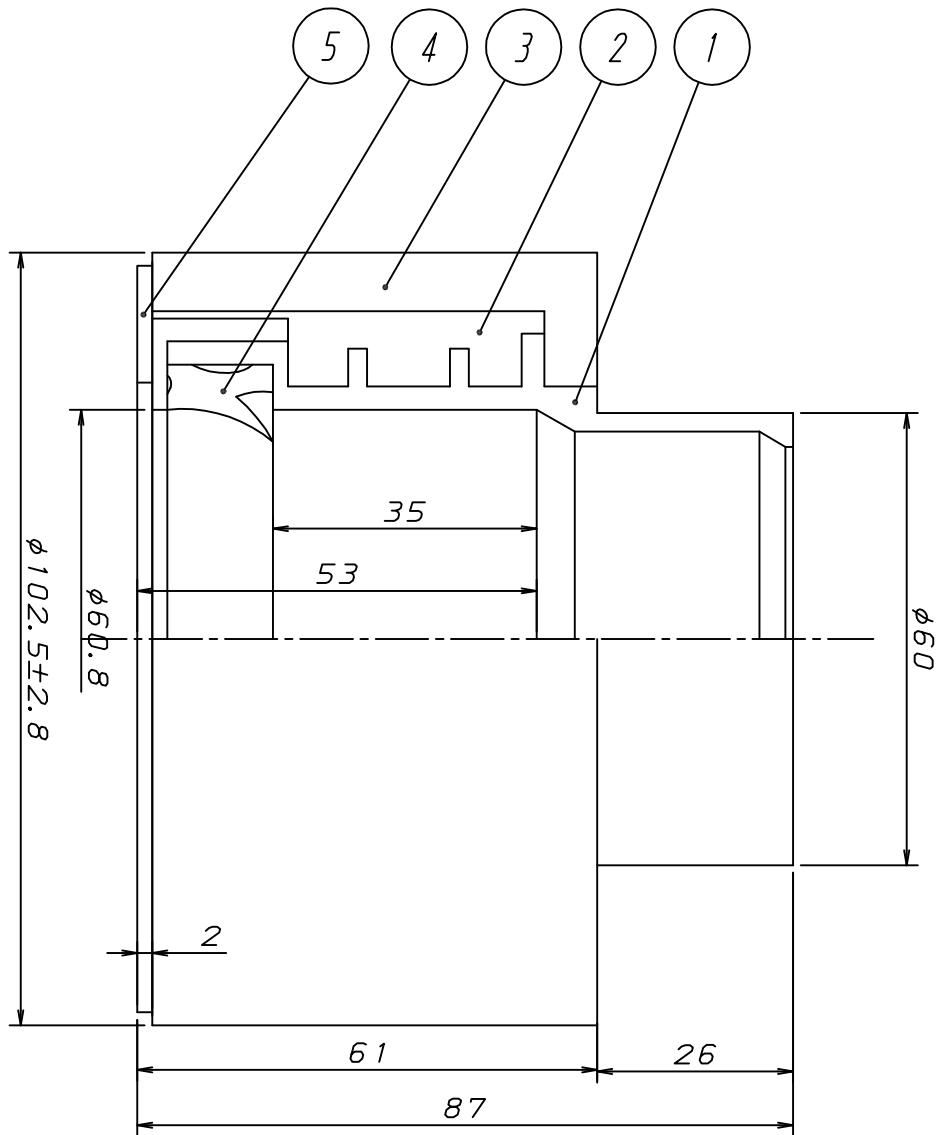


内管	1	硬質塩化ビニル
空間部	2	空間及びクッション材
外管	3	繊維混入モルタル
ゴムリング	4	クロロプレンゴム(硬度65)
メジ部	5	熱膨張材(基本2mm)
品名	品番	素材・仕様

△			
符号 (MARK)	改訂理由 (ALTERATION)	日付 (DATE)	担当 (DESIGNED BY)
求歴(CAREER)			

第三角法 (THIRD ANGLE PROJECTION)	日付 2006.08.08 (DATE)	尺度 1/1 (SCALE)	形式(TYPE) カタログ図	所属 商品開発
承認 (APPROVED BY)	検図 (CHECKED BY)	担当 (DESIGNED BY)	製図 (DRAWN BY)	
△	△	村木		
フネンアクロス株式会社			図名(TITLE) 繊維混入モルタルビニル二層管管継手 フネン継手 伸縮片受けソケット(ES)40M	
			図番(DWG.NO) C-DJ-134M	△

1 | 2 | 3 | 4

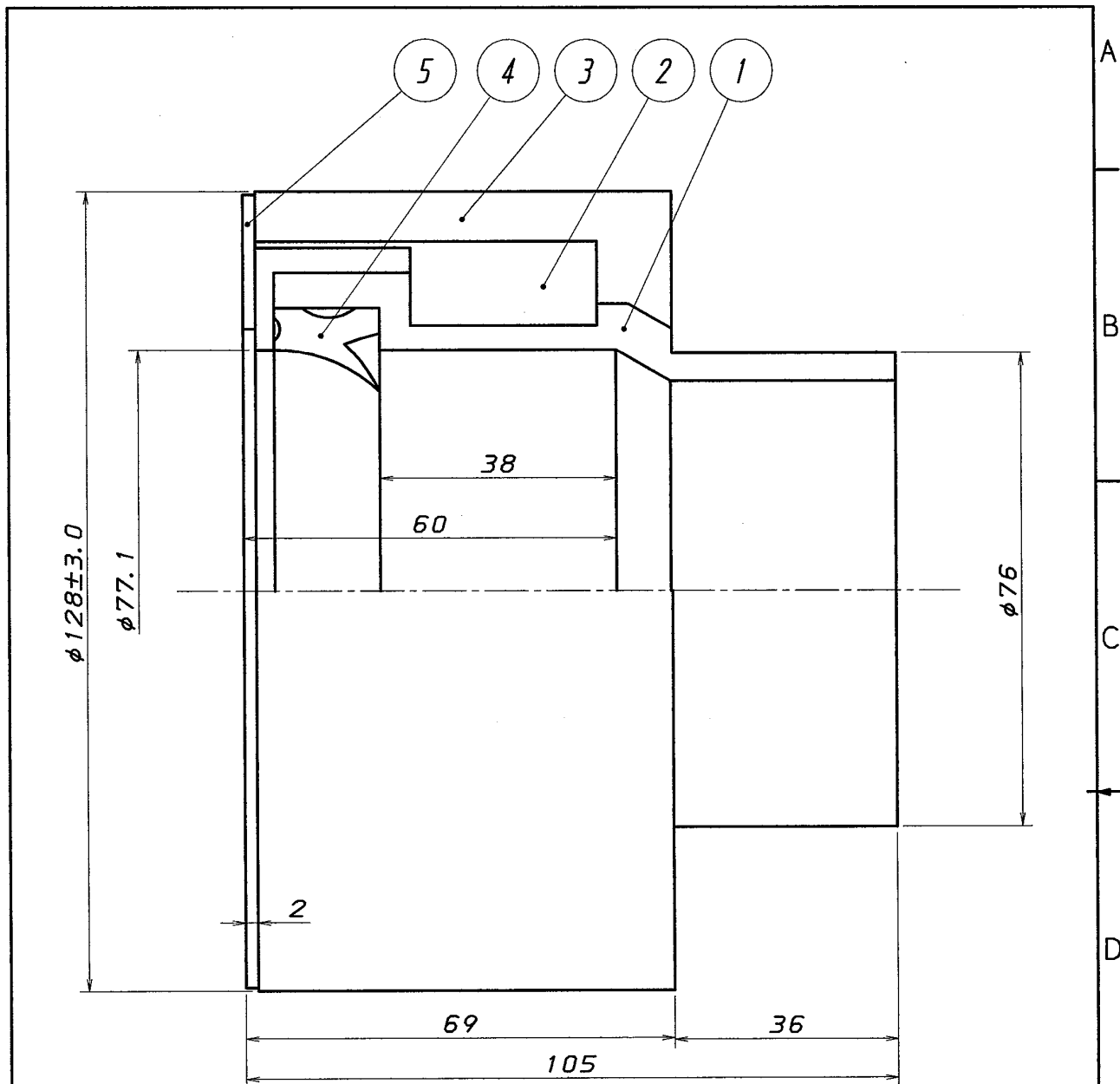


内管	1	硬質塩化ビニル
空間部	2	空間及びクッション材
外管	3	繊維混入モルタル
ゴムリング	4	クロープレゴム(硬度65)
メジ部	5	熱膨張材(基本2mm)
品名	品番	素材・仕様

△2	表記修正・寸法改正	2017, 02, 16	田神
符号(MARK)	改訂理由(ALTERATION)	日付(DATE)	担当(DESIGNED BY)
来歴(CAREER)			
機: 2006, 08, 08			

第三角法(THIRD ANGLE PROJECTION)		日付(DATE) 2017, 02, 16	尺度(SCALE) 1/1	形式(TYPE) カタログ図	所属 営業開発センター
承認(APPROVED BY) 稲葉	検図(CHECKED BY) 栗原	担当(DESIGNED BY) 田神	製図(DRAWN BY)	図名(TITLE) 繊維混入モルタルビニル二層管管継手 フネン継手 伸縮片受けソケット(ES)50	
フネンクロス株式会社				図番(DWG. NO) C-DJ-135M	△2

1 | 2 | 3 | 4



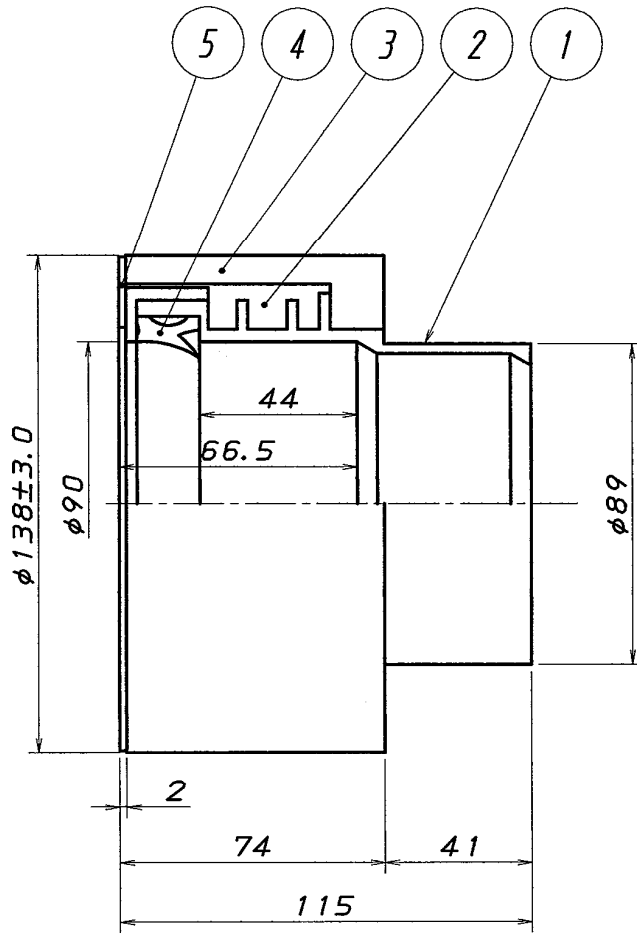
内管	1	硬質塩化ビニル
空間部	2	空間及びクッション材
外管	3	繊維混入モルタル
ゴムリング	4	クロロプレンゴム(硬度65)
メジ部	5	熱膨張材(基本2mm)
品名	品番	素材・仕様

△			
符号 (MARK)	改訂理由 (ALTERATION)	日付 (DATE)	担当 (DESIGNED BY)
来歴(CAREER)			

第三角法 (THIRD ANGLE PROJECTION)	日付 (DATE) 2006.08.08	尺度 (SCALE) 1/1	形式(TYPE) カタログ図	所属 商品開発
承認 (APPROVED BY) [Signature]	検図 (CHECKED BY) [Signature]	担当 (DESIGNED BY) 村木	製図 (DRAWN BY)	
図名(TITLE) 繊維混入モルタルビニル二層管管継手 フネン継手 伸縮片受けソケット(ES)65M				

フネンクロス株式会社	図番(DWG.NO) C-DJ-136M	△
------------	----------------------	---

1 | 2 | 3 | 4

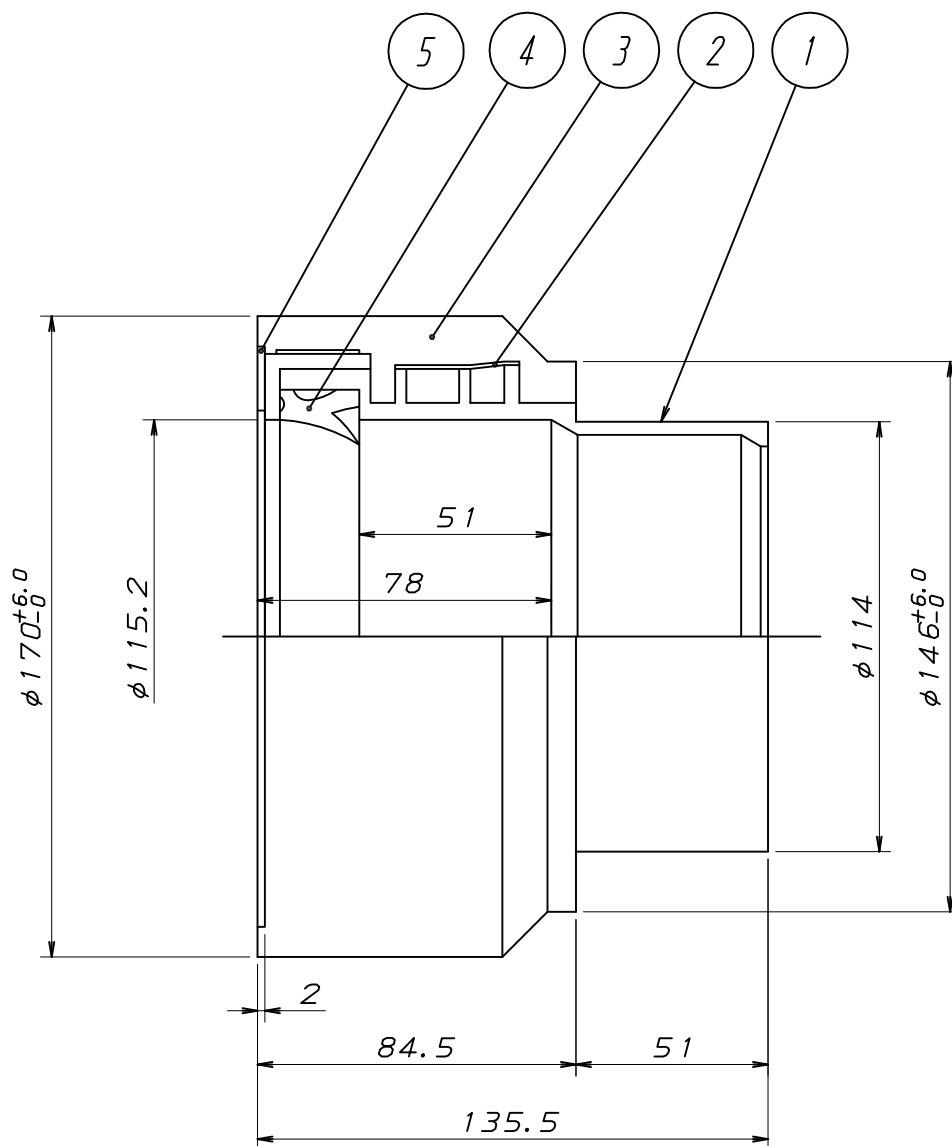


内管	1	硬質塩化ビニル
空間部	2	空間及びクッション材
外管	3	繊維混入モルタル
ゴムリング	4	クロロプレンゴム(硬度65)
メジ部	5	熱膨張材(基本2mm)
品名	品番	素材・仕様

△			
符号 (MARK)	改訂理由 (ALTERATION)	日付 (DATE)	担当 (DESIGNED BY)
求歴(CAREER)			

第三角法 (THIRD ANGLE PROJECTION)	日付 (DATE) 2006.08.08	尺度 (SCALE) 1/2	形式(TYPE) カタログ図	所属 商品開発
承認 (APPROVED BY) 谷田	検閲 (CHECKED BY) 末田	担当 (DESIGNED BY) 村木	製図 (DRAWN BY)	
図名(TITLE) 繊維混入モルタルビニル二層管管継手 フネン継手 伸縮片受けソケット(ES)75M				
フネンクロス株式会社			図番(DWG.NO) C-DJ-137M	△

1 | 2 | 3 | 4



内管	1	硬質ポリ塩化ビニル
空間部	2	空間形成部材
外管	3	繊維混入モルタル
ゴムリング	4	クロープレゴム(硬度65)
メジ部	5	熱膨張材(基本2mm)
品名	品番	素材・仕様

△2	表記修正・寸法改正	2017, 02, 16	田神
----	-----------	--------------	----

符号(MARK)	改訂理由(ALTERATION)	日付(DATE)	担当(DESIGNED BY)
----------	------------------	----------	-----------------

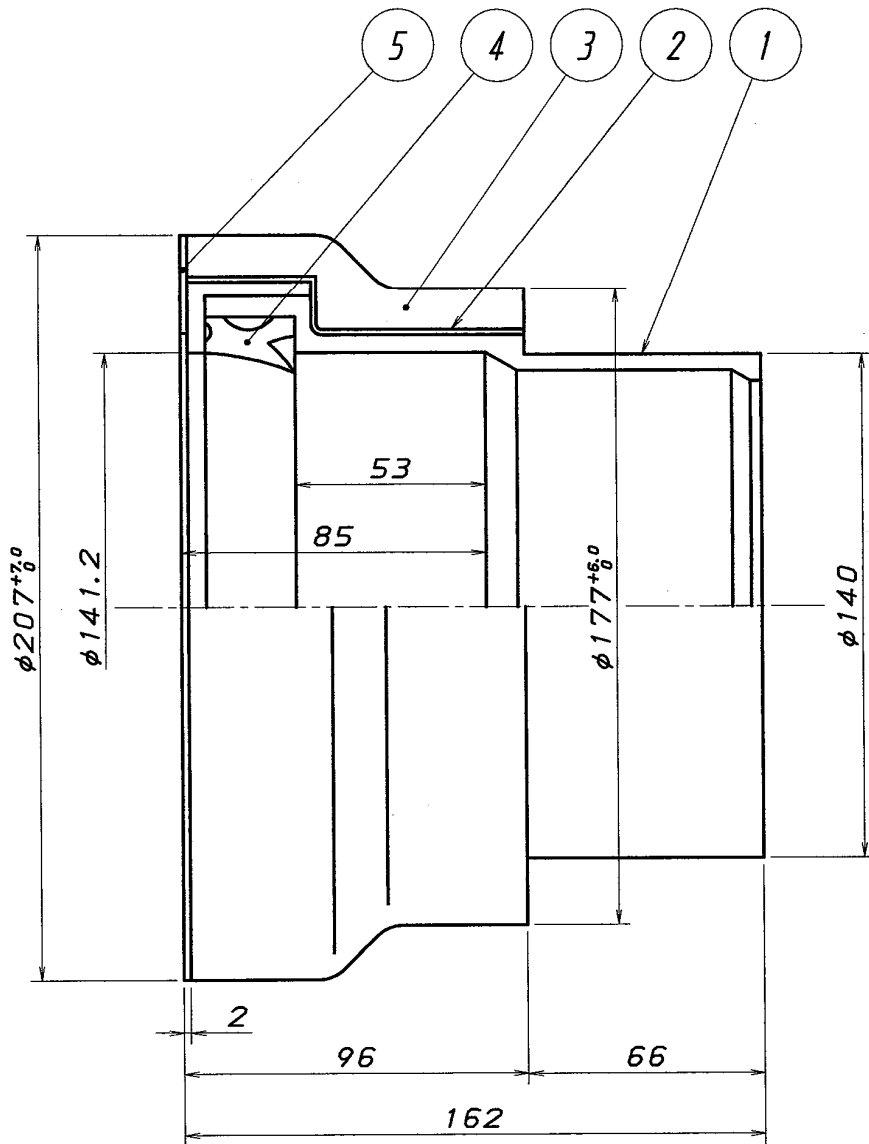
来歴(CAREER) 概: 2006, 08, 08

第三角法(THIRD ANGLE PROJECTION)	日付(DATE) 2017, 02, 16	尺度(SCALE) 1/2	形式(TYPE) カタログ図	所属 営業開発センター
------------------------------	-----------------------	---------------	----------------	-------------

承認(APPROVED BY) 稲葉	検図(CHECKED BY) 栗原	担当(DESIGNED BY) 田神	製図(DRAWN BY)	図名(TITLE) 繊維混入モルタルビニル二層管管継手 フネン継手 伸縮片受けソケット(ES)100
--------------------	-------------------	--------------------	--------------	---

フネンクロス株式会社			図番(DWG. NO) C-DJ-138M	△2
------------	--	--	-----------------------	----

1 | | | 2 | | | 3 | | | 4

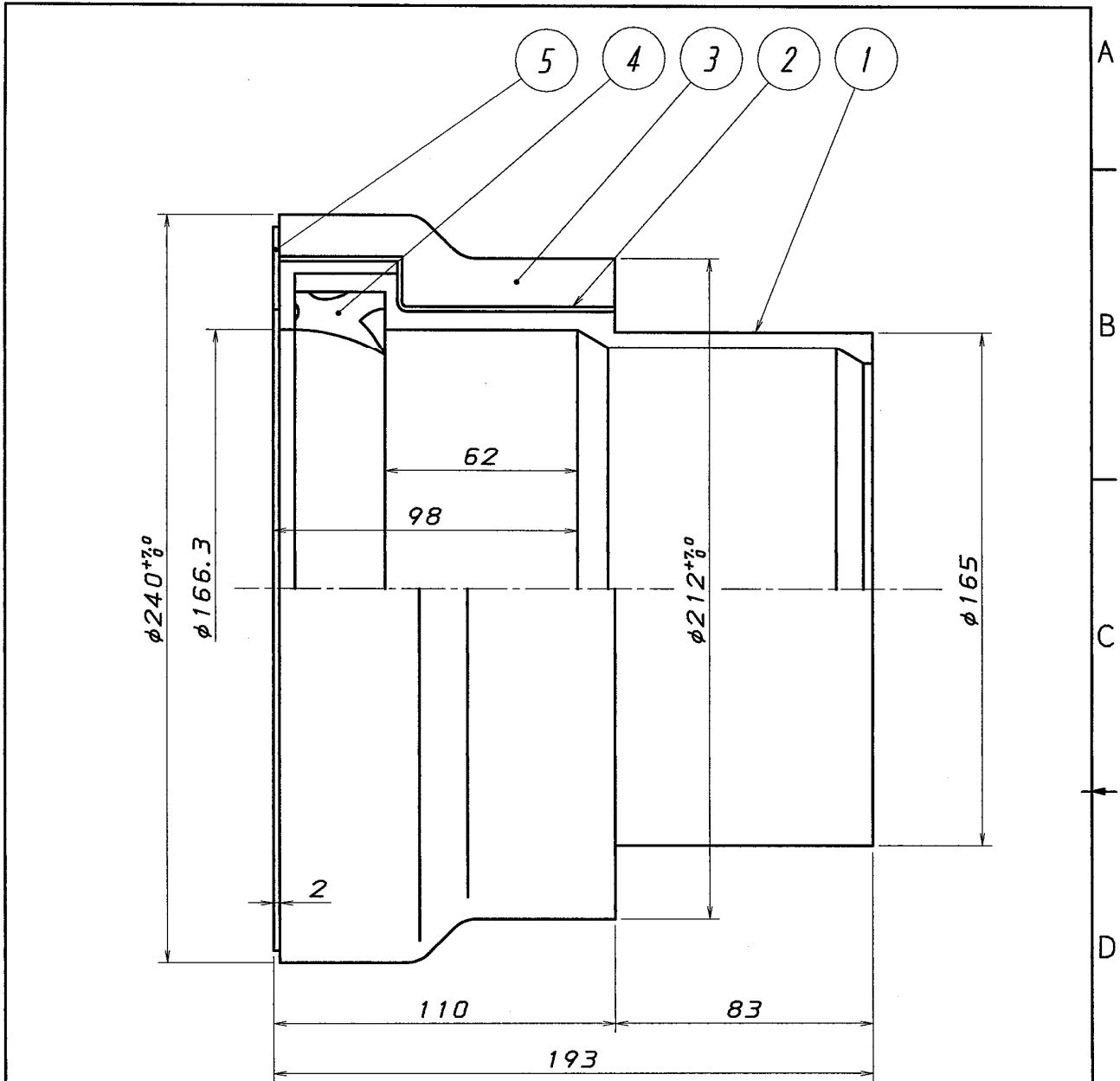


内管	1	硬質塩化ビニル
空間部	2	クッション材
外管	3	繊維混入モルタル
ゴムリング	4	クロロプレンゴム(硬度65)
メジ部	5	熱膨張材(基本2mm)
品名	品番	素材・仕様

△			
符号 (MARK)	改訂理由 (ALTERATION)	日付 (DATE)	担当 (DESIGNED BY)
来歴(CAREER)			

第三角法 (THIRD ANGLE PROJECTION)	日付 2006.08.08 (DATE)	尺度 1/2 (SCALE)	形式(TYPE) カタログ図	所属 商品開発
承認 (APPROVED BY)	検図 (CHECKED BY)	担当 製図 (DESIGNED BY) (DRAWN BY)	図名(TITLE) 繊維混入モルタルビニル二層管管継手 フネン継手 伸縮片受けソケット(ES)125M	
フネンクロス株式会社			図番(DWG.NO) C-DJ-139M	△

1 2 3 4



内管	1	硬質塩化ビニル
空間部	2	クッション材
外管	3	繊維混入モルタル
ゴムリング	4	クロロプレンゴム(硬度65)
メジ部	5	熱膨張材(基本2mm)
品名	品番	素材・仕様

△			
符号 (MARK)	改訂理由 (ALTERATION)	日付 (DATE)	担当 (DESIGNED BY)
来歴(CAREER)			

第三角法 (THIRD ANGLE PROJECTION)	日付 (DATE) 2006.08.08	尺度 (SCALE) 1/2	形式(TYPE) カタログ図	所属 商品開発
承認 (APPROVED BY) 久保田	検図 (CHECKED BY) 大木田	担当 (DESIGNED BY) 村木	製図 (DRAWN BY)	
フネンアクロス株式会社			図名(TITLE) 繊維混入モルタルビニル二層管管継手 フネン継手 伸縮片受けソケット(ES)150M	
			図番(DWG.NO) C-DJ-140M	△

1 | 2 | 3 | 4