

サイズ	寸法									管用テーパおねじ
	L	l	D	d	l1	W	d1	B		
50	68	25	81 ±2.8	60.4	31	12	50	69.5	PT2	
65	85	35	97 ±2.8	76.4	35	15	68	86	PT2・1/2	
75	95	40	110 ±2.8	89.5	39	16	78	100	PT3	

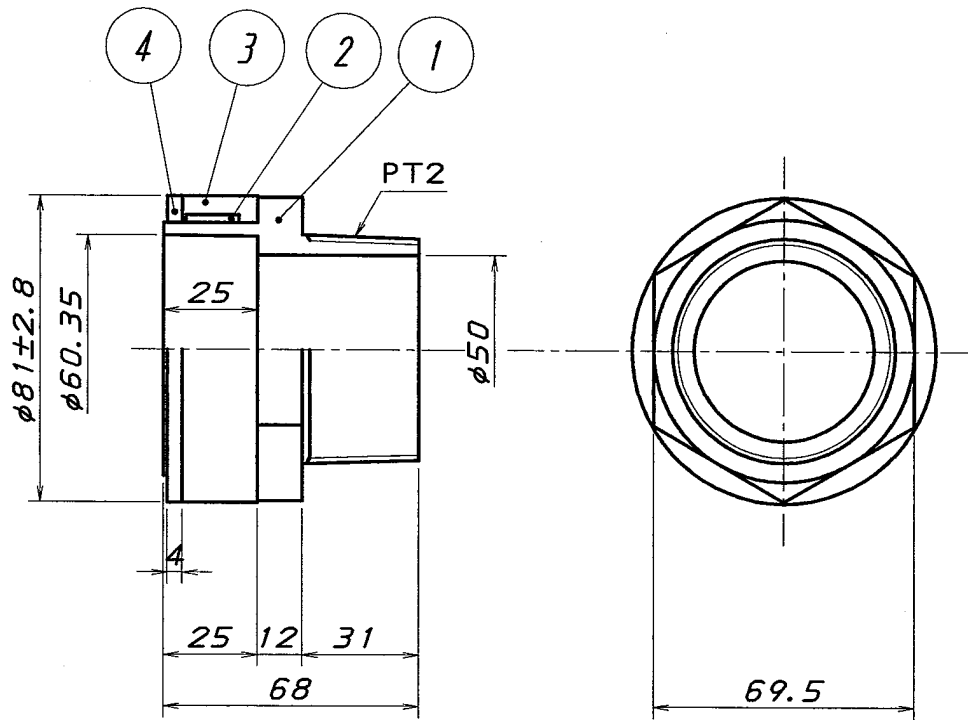
注) 1. 内管 (硬質塩化ビニル管管継手) 受口、寸法及び公差は、JIS K 6739に準ずる。
 注) 2. ネジ部は、JIS B 0203のテーパおねじに準ずる。

内管	1	硬質塩化ビニル
空間部	2	空間形成部材
外管	3	繊維混入モルタル
メジ部	4	熱膨張材 (基本4mm)
品名	品番	素材・仕様

△			
符号 (MARK)	改訂理由 (ALTERATION)	日付 (DATE)	担当 (DESIGNED BY)
来歴 (CAREER)			

第三角法 (THIRD ANGLE PROJECTION)	日付 (DATE) 2006.08.08	尺度 (SCALE) not	形式 (TYPE) カタログ図	所属 商品開発
承認 (APPROVED BY)	検図 (CHECKED BY)	担当 (DESIGNED BY) 村木	製図 (DRAWN BY)	
△	△		図名 (TITLE) 繊維混入モルタルビニル二層管管継手 フネン継手 排水ハブソケット (DVS) M	
フネンアクロス株式会社			図番 (DWG. NO) C-DJ-198M	△

1 | 2 | 3 | 4



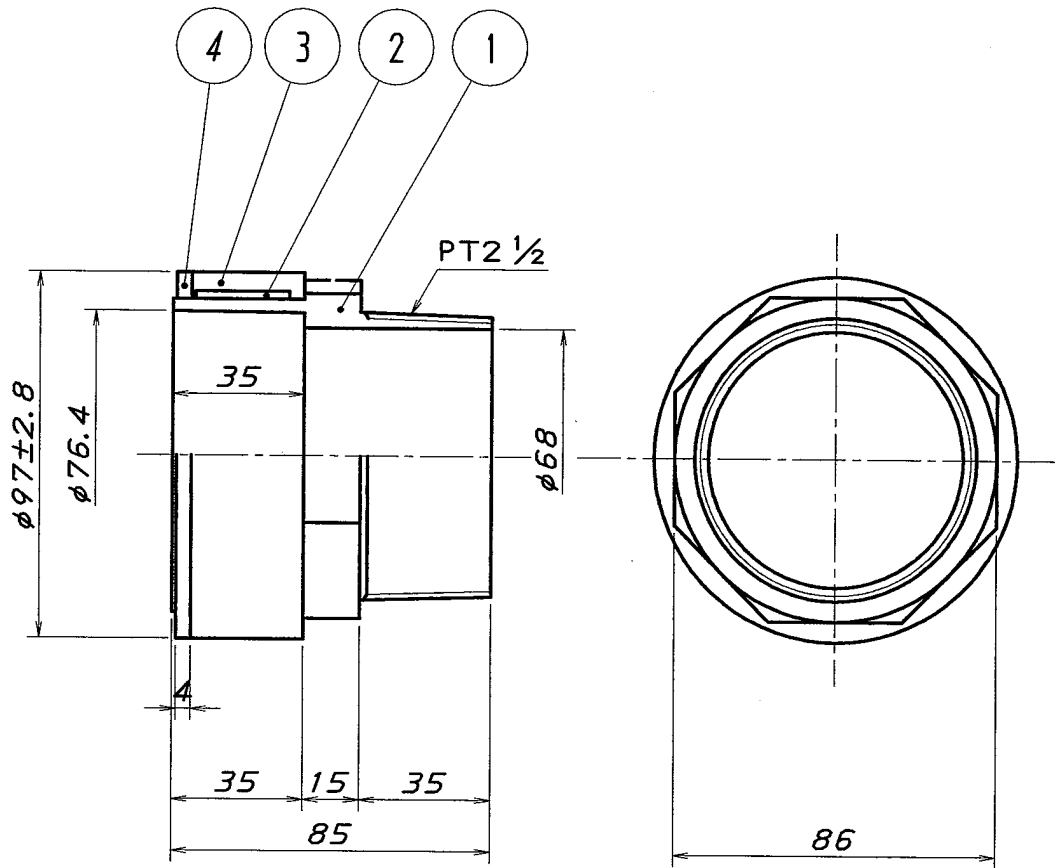
注) 1. 受け口寸法は、JIS K 6739に準ずる。
 2. ネジ部は、JIS B 0203のテーパおねじに準ずる。

内管	1	硬質塩化ビニル
空間部	2	空間形成部材
外管	3	繊維混入モルタル
メジ部	4	熱膨張材 (基本4mm)
品名	品番	素材・仕様

△			
符号 (MARK)	改訂理由 (ALTERATION)	日付 (DATE)	担当 (DESIGNED BY)
来歴 (CAREER)			

第三角法 (THIRD ANGLE PROJECTION)	日付 (DATE) 2006, 08, 08	尺度 (SCALE) 1/2	形式 (TYPE) カタログ図	所属 商品開発
承認 (APPROVED BY) 徐田	検図 (CHECKED BY) 大木	担当 (DESIGNED BY) 村木	製図 (DRAWN BY)	
フネンアクロス株式会社			図名 (TITLE) 繊維混入モルタルビニル二層管管継手 フネン継手 排水バルブソケット (DVS) 50M	
			図番 (DWG. NO) C-DJ-131M	△

1 | 2 | 3 | 4



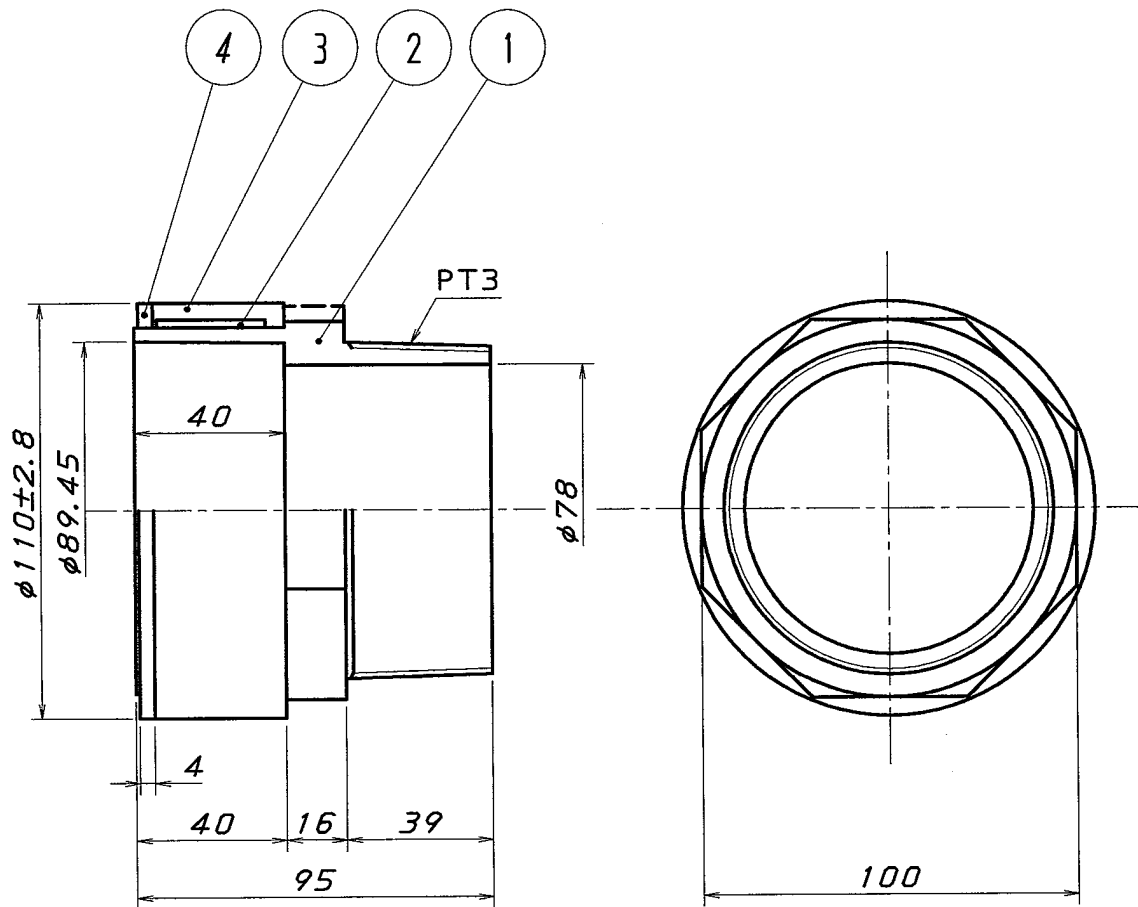
注) 1. 受け口寸法は、JIS K 6739に準ずる。
 2. ネジ部は、JIS B 0203のテーパおねじに準ずる。

内管	1	硬質塩化ビニル
空間部	2	空間形成部材
外管	3	繊維混入モルタル
メジ部	4	熱膨張材(基本4mm)
品名	品番	素材・仕様

△			
符号 (MARK)	改訂理由 (ALTERATION)	日付 (DATE)	担当 (DESIGNED BY)
来歴(CAREER)			

第三角法 (THIRD ANGLE PROJECTION)	日付 (DATE) 2006, 08, 08	尺度 (SCALE) 1/2	形式(TYPE) カタログ図	所属 商品開発
承認 (APPROVED BY) △	検図 (CHECKED BY) △	担当 製図 (DESIGNED BY) (DRAWN BY) 村木	図名(TITLE) 繊維混入モルタルビニル二層管管継手 フネン継手 排水バルブソケット(DVS)65M	
フネンアクロス株式会社			図番(DWG. NO) C-DJ-132M	△

1 | 2 | 3 | 4



注) 1. 受け口寸法は、JIS K 6739に準ずる。
 2. ネジ部は、JIS B 0203のテーパおねじに準ずる。

内管	1	硬質塩化ビニル
空間部	2	空間形成部材
外管	3	繊維混入モルタル
メジ部	4	熱膨張材(基本4mm)
品名	品番	素材・仕様

△			
符号 (MARK)	改訂理由 (ALTERATION)	日付 (DATE)	担当 (DESIGNED BY)
来歴(CAREER)			

第三角法 (THIRD ANGLE PROJECTION)	日付 2006.08.08 (DATE)	尺度 1/2 (SCALE)	形式(TYPE) カタログ図	所属 商品開発
承認 (APPROVED BY)	検図 (CHECKED BY)	担当 (DESIGNED BY)	製図 (DRAWN BY)	
△	△	村木	図名(TITLE) 繊維混入モルタルビニル二層管管継手 フネン継手 排水バルブソケット(DVS)75M	
フネンアクロス株式会社			図番(DWG.NO) C-DJ-133M	△

1 | | | 2 | | | 3 | | | 4