

サイズ	寸法									
	L	L1	L2	L3	l1	l3	D1	d1	D3	d3
50×40	104	52	52	55	25	22	85 ^{+5.6} ₋₀	60.4	74 ^{+4.4} ₋₀	48.3
65×40	125	62	63	64	35	22	103 ^{+5.6} ₋₀	76.4	74 ^{+4.4} ₋₀	48.3
65×50	139	69	70	67	35	25	103 ^{+5.6} ₋₀	76.4	85 ^{+5.6} ₋₀	60.4
75×40	135	67	68	70	40	22	117 ^{+5.6} ₋₀	89.5	74 ^{+4.4} ₋₀	48.3
75×50	149	74	75	73	40	25	117 ^{+5.6} ₋₀	89.5	85 ^{+5.6} ₋₀	60.4
75×65	165	82	83	83	40	35	117 ^{+5.6} ₋₀	89.5	103 ^{+5.6} ₋₀	76.4
100×40	155	77	78	84	50	22	146 ^{+6.0} ₋₀	114.6	74 ^{+4.4} ₋₀	48.3
100×50	169	84	85	87	50	25	146 ^{+6.0} ₋₀	114.6	85 ^{+5.6} ₋₀	60.4
100×65	185	92	93	97	50	35	146 ^{+6.0} ₋₀	114.6	103 ^{+5.6} ₋₀	76.4
100×75	197	98	99	102	50	40	146 ^{+6.0} ₋₀	114.6	117 ^{+5.6} ₋₀	89.5
125×75 *1	230	114	116	115	65	40	174 ^{+6.0} ₋₀	140.7	114 ^{+6.0} ₋₀	89.5
125×100 *1	256	127	129	125	65	50	175 ^{+6.0} ₋₀	140.7	146 ^{+6.0} ₋₀	114.6
150×75 *1	264	131	133	128	80	40	209 ^{+7.0} ₋₀	165.9	117 ^{+5.6} ₋₀	89.5
150×100 *1	287	142	145	138	80	50	209 ^{+7.0} ₋₀	165.9	146 ^{+6.0} ₋₀	114.6

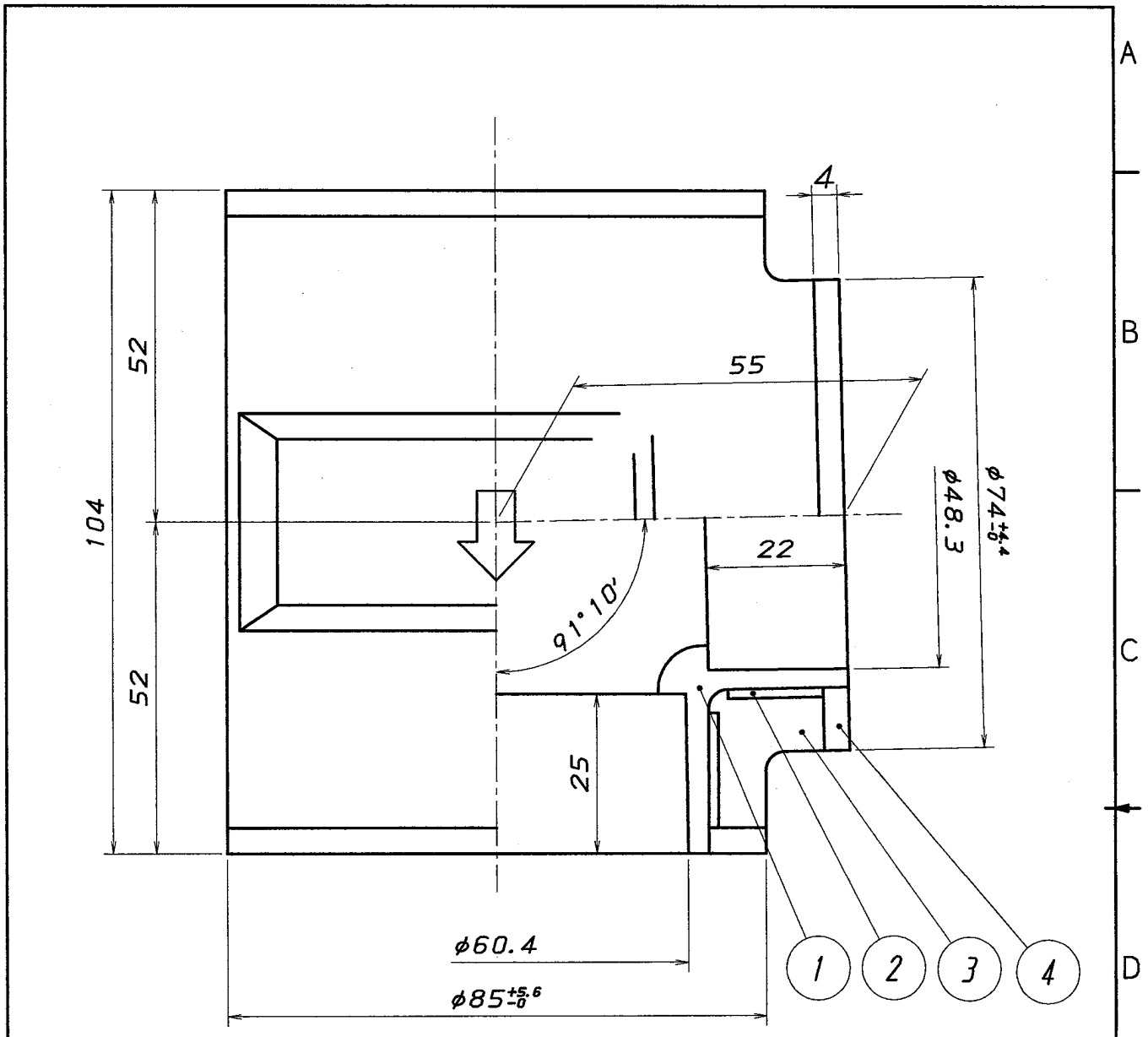
注) 1. 内管(硬質ポリ塩化ビニル管管継手)寸法及び公差は、JIS K 6739による。
 注) 2. 但し、*1内管(硬質ポリ塩化ビニル管管継手)寸法及び公差は、JIS K 6739に準ずる。

△1	継手寸法見直し	2007.07.31	村木
符号(MARK)	改訂理由(ALTERATION)	日付(DATE)	担当(DESIGNED BY)
来歴(CAREER)			
初版: 2006.08.08			

内管	1	硬質ポリ塩化ビニル
空間部	2	空間形成部材
外管	3	繊維混入モルタル
メソ部	4	熱膨張材(基本4mm)
品名	品番	素材・仕様

第三角法 (THIRD ANGLE PROJECTION)	日付 (DATE) 2007, 07, 31	尺度 (SCALE) not	形式(TYPE) カタログ図	所属 商品開発
承認 (APPROVED BY)	検図 (CHECKED BY)	担当 (DESIGNED BY)	製図 (DRAWN BY)	
村木		図名(TITLE) 繊維混入モルタルビニル二層管管継手 フネン継手 90°小曲りY・異径(DT)M		
フネンアクロス株式会社		図番(DWG.NO) C-DJ-189M		

1 | 2 | 3 | 4



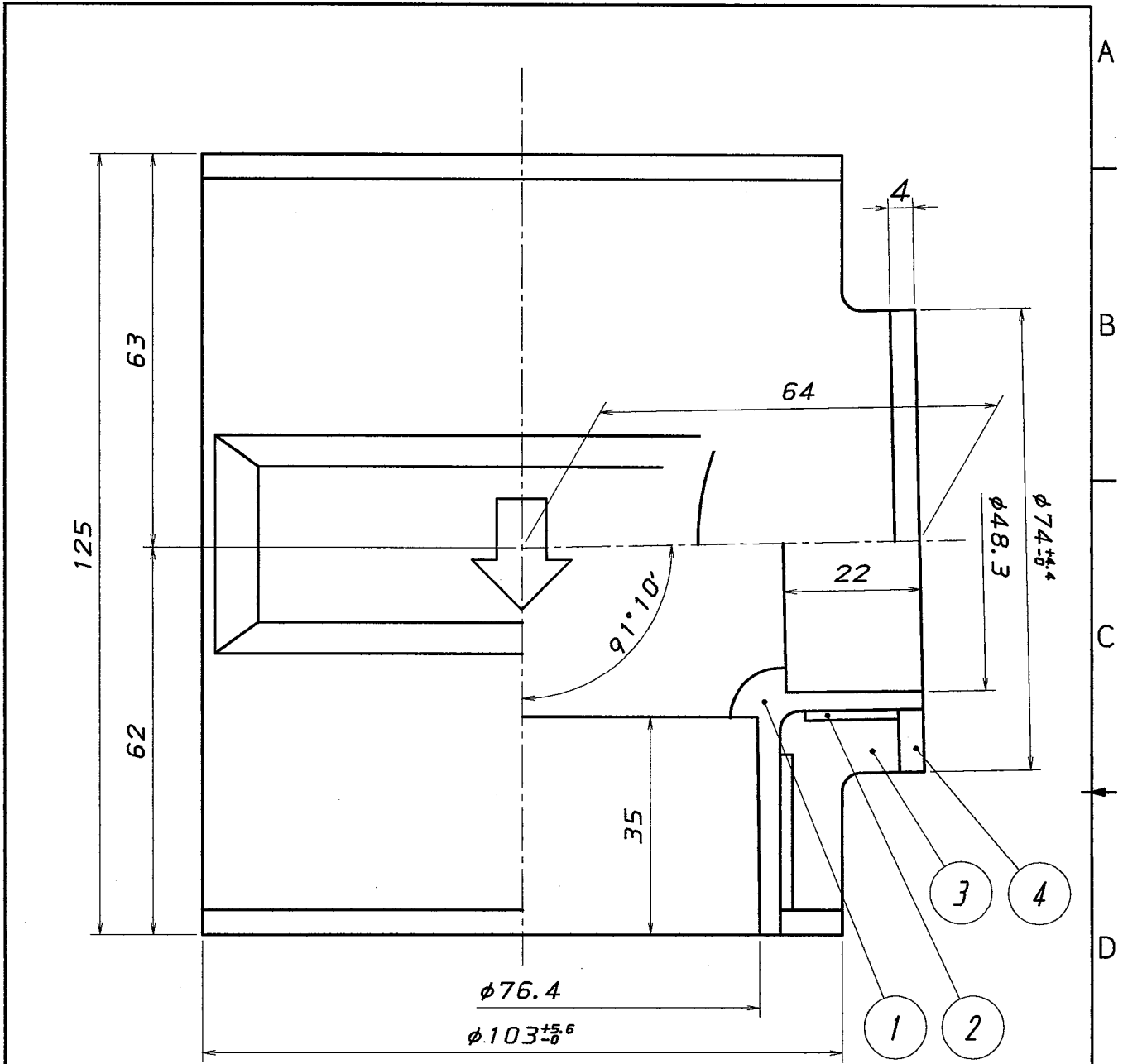
注) 1. 内管 (硬質塩化ビニル管管継手) 寸法及び公差は、
JIS K 6739による。

内管	1	硬質塩化ビニル
空間部	2	空間形成部材
外管	3	繊維混入モルタル
メジ部	4	熱膨張材 (基本4mm)
品名	品番	素材・仕様

△			
符号 (MARK)	改訂理由 (ALTERATION)	日付 (DATE)	担当 (DESIGNED BY)
来歴 (CAREER)			

第三角法 (THIRD ANGLE PROJECTION)		日付 (DATE) 2006.08.08	尺度 (SCALE) 1/1	形式 (TYPE) カタログ図	所属 商品開発
承認 (APPROVED BY)	検図 (CHECKED BY)	担当 (DESIGNED BY)	製図 (DRAWN BY)	図名 (TITLE) 繊維混入モルタルビニル二層管管継手 フネン継手 90°小曲りY (DT) 50X40M	
フネンクロス株式会社				図番 (DWG. NO) C-DJ-055M	△

1 | 2 | 3 | 4



注) 1. 内管 (硬質塩化ビニル管管継手) 寸法及び公差は、
JIS K 6739による。

内管	1	硬質塩化ビニル
空間部	2	空間形成部材
外管	3	繊維混入モルタル
メジ部	4	熱膨張材 (基本4mm)
品名	品番	素材・仕様

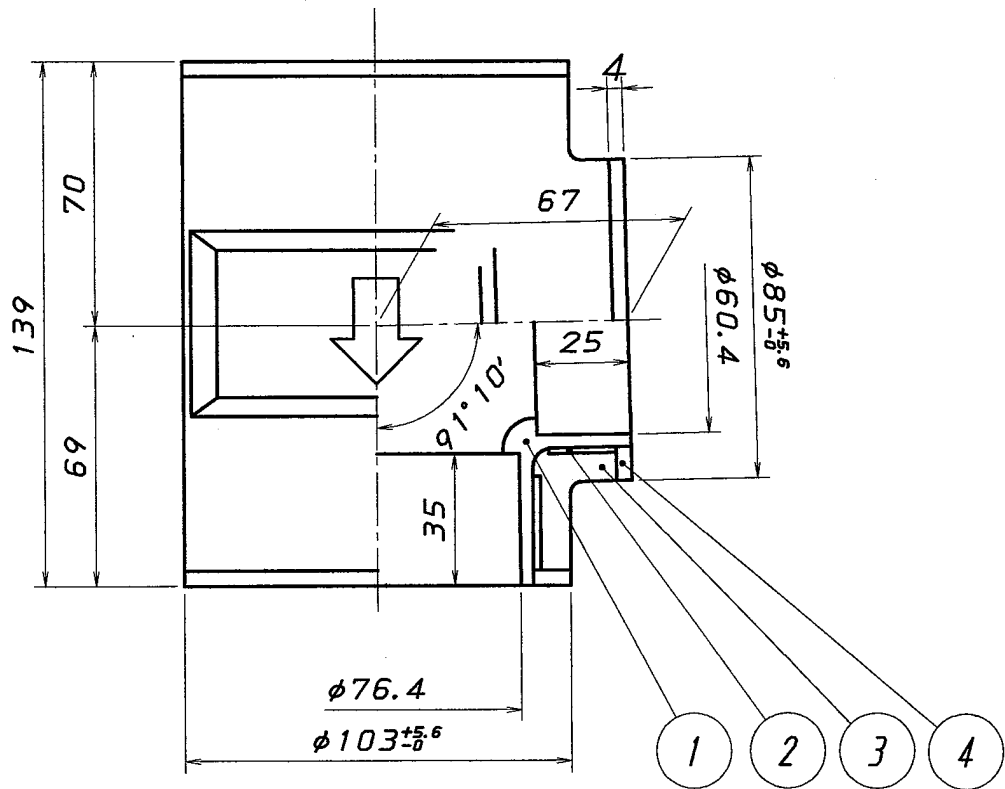
△			
符号 (MARK)	改訂理由 (ALTERATION)	日付 (DATE)	担当 (DESIGNED BY)
来歴 (CAREER)			

第三角法 (THIRD ANGLE PROJECTION)	日付 (DATE) 2006, 08, 08	尺度 (SCALE) 1/1
承認 (APPROVED BY)	検図 (CHECKED BY)	担当 (DESIGNED BY) 村木
△	△	

形式 (TYPE)	所属
カタログ図	商品開発
図名 (TITLE) 繊維混入モルタルビニル二層管管継手 フネン継手 90°小曲りY (DT) 65X40M	

フネンクロス株式会社	図番 (DWG. NO) C-DJ-056M	△
------------	------------------------	---

1 | 2 | 3 | 4



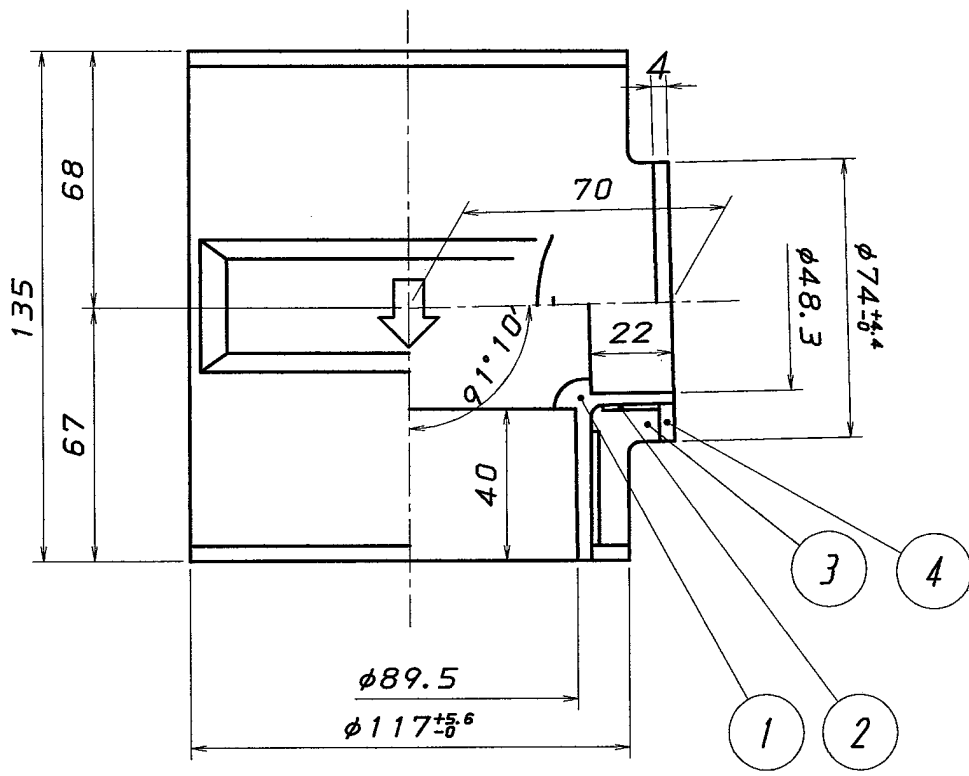
注) 1. 内管 (硬質塩化ビニル管管継手) 寸法及び公差は、
JIS K 6739による。

内管	1	硬質塩化ビニル
空間部	2	空間形成部材
外管	3	繊維混入モルタル
メジ部	4	熱膨張材 (基本4mm)
品名	品番	素材・仕様

△			
符号 (MARK)	改訂理由 (ALTERATION)	日付 (DATE)	担当 (DESIGNED BY)
来歴 (CAREER)			

第三角法 (THIRD ANGLE PROJECTION)	日付 (DATE) 2006.08.08	尺度 (SCALE) 1/2	形式 (TYPE) カタログ図	所属 商品開発
承認 (APPROVED BY) 久保田	検図 (CHECKED BY) 大木田	担当 (DESIGNED BY) 村木	製図 (DRAWN BY)	
図名 (TITLE) 繊維混入モルタルビニル二層管管継手 フネン継手 90°小曲りY (DT) 65X50M				
フネンアクロス株式会社				図番 (DWG. NO) C-DJ-057M △

1 | 2 | 3 | 4



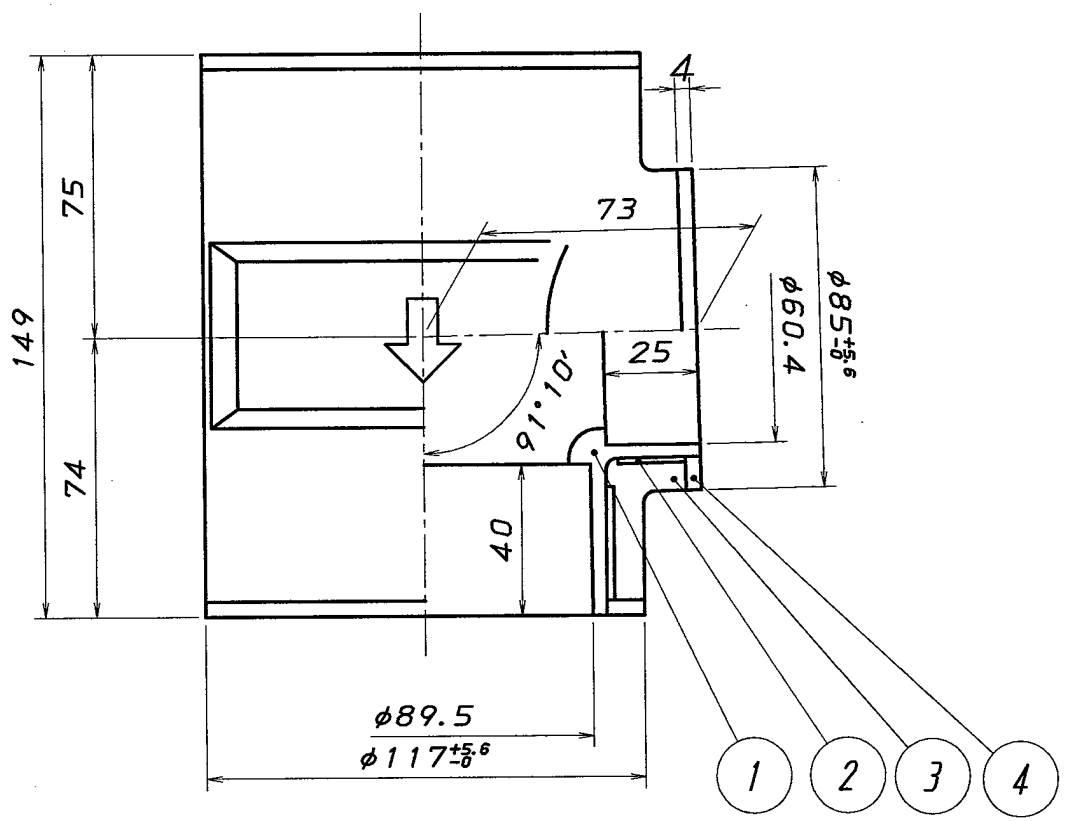
注) 1. 内管 (硬質塩化ビニル管継手) 寸法及び公差は、
JIS K 6739による。

内管	1	硬質塩化ビニル
空間部	2	空間形成部材
外管	3	繊維混入モルタル
メジ部	4	熱膨張材 (基本4mm)
品名	品番	素材・仕様

△			
符号 (MARK)	改訂理由 (ALTERATION)	日付 (DATE)	担当 (DESIGNED BY)
来歴 (CAREER)			

第三角法 (THIRD ANGLE PROJECTION)	日付 (DATE) 2006.08.08	尺度 (SCALE) 1/2	形式 (TYPE) カタログ図	所属 商品開発
承認 (APPROVED BY)	検図 (CHECKED BY)	担当 (DESIGNED BY)	製図 (DRAWN BY)	
◎ 桑田	◎ 末田	村木		
フネンアクロス株式会社			図名 (TITLE) 繊維混入モルタルビニル二層管管継手 フネン継手 90°小曲りY (DT) 75X40M	
			図番 (DWG. NO) C-DJ-058M	△

1 | 2 | 3 | 4



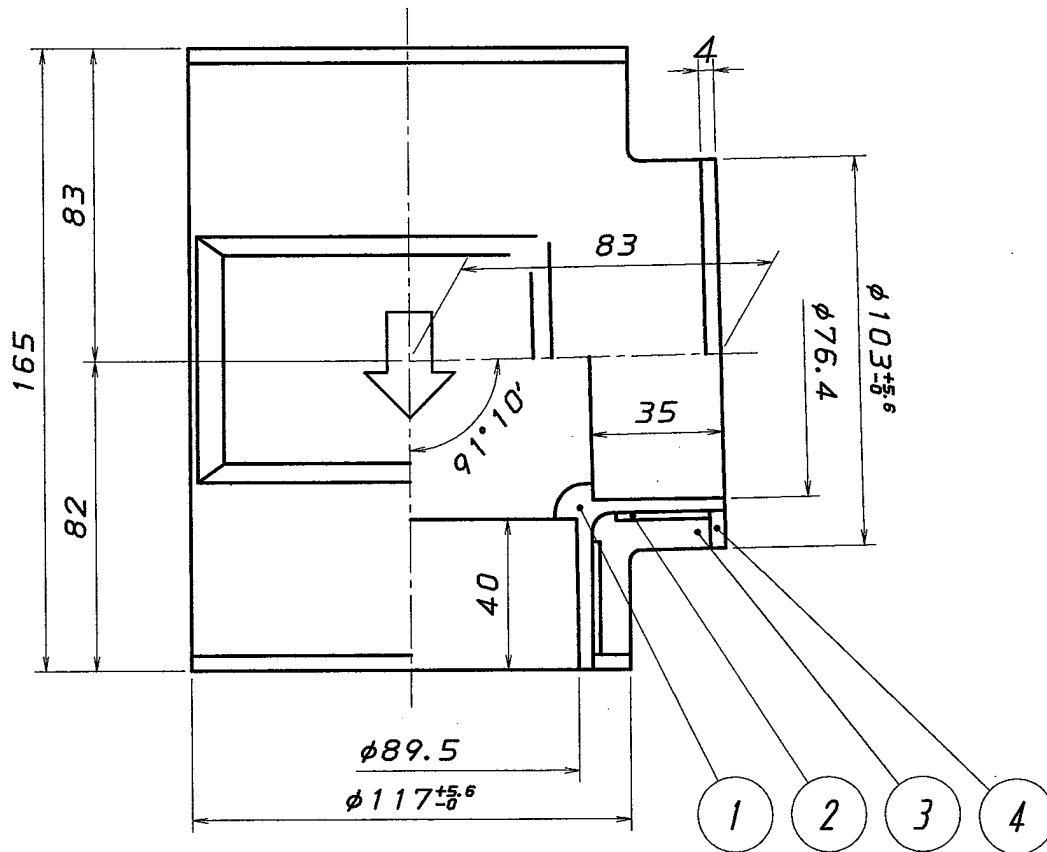
注) 1. 内管 (硬質塩化ビニル管管継手) 寸法及び公差は、
JIS K 6739による。

内管	1	硬質塩化ビニル
空間部	2	空間形成部材
外管	3	繊維混入モルタル
メソ部	4	熱膨張材 (基本4mm)
品名	品番	素材・仕様

△			
符号 (MARK)	改訂理由 (ALTERATION)	日付 (DATE)	担当 (DESIGNED BY)
来歴 (CAREER)			

第三角法 (THIRD ANGLE PROJECTION)	日付 (DATE) 2006.08.08	尺度 (SCALE) 1/2	形式 (TYPE) カタログ図	所属 商品開発
承認 (APPROVED BY) 久保田	検図 (CHECKED BY) 大木田	担当 (DESIGNED BY) 製図 (DRAWN BY) 村木	図名 (TITLE) 繊維混入モルタルビニル二層管管継手 フネン継手 90°小曲りY (DT) 75X50M	
フネンアクロス株式会社			図番 (DWG. NO) C-DJ-059M	△

1 | 2 | 3 | 4



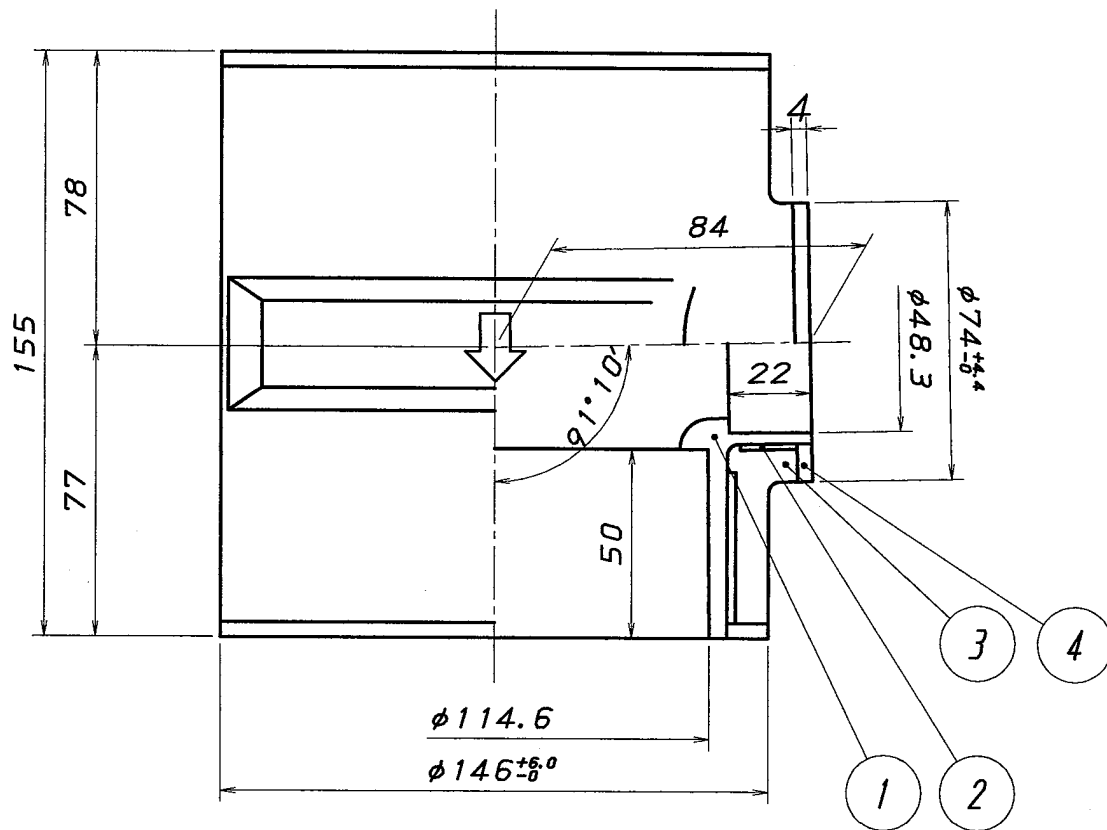
注) 1. 内管 (硬質塩化ビニル管継手) 寸法及び公差は、
JIS K 6739による。

内管	1	硬質塩化ビニル
空間部	2	空間形成部材
外管	3	繊維混入モルタル
メジ部	4	熱膨張材 (基本4mm)
品名	品番	素材・仕様

△			
符号 (MARK)	改訂理由 (ALTERATION)	日付 (DATE)	担当 (DESIGNED BY)
来歴 (CAREER)			

第三角法 (THIRD ANGLE PROJECTION)	日付 (DATE) 2006.08.08	尺度 (SCALE) 1/2	形式 (TYPE) カタログ図	所属 商品開発
承認 (APPROVED BY) ◎ 森田	検図 (CHECKED BY) ◎ 大木	担当 (DESIGNED BY) 村木	製図 (DRAWN BY)	
図名 (TITLE) 繊維混入モルタルビニル二層管管継手 フネン継手 90°小曲りY (DT) 75X65M				
フネンアクロス株式会社				図番 (DWG. NO) C-DJ-060M △

1 | 2 | 3 | 4



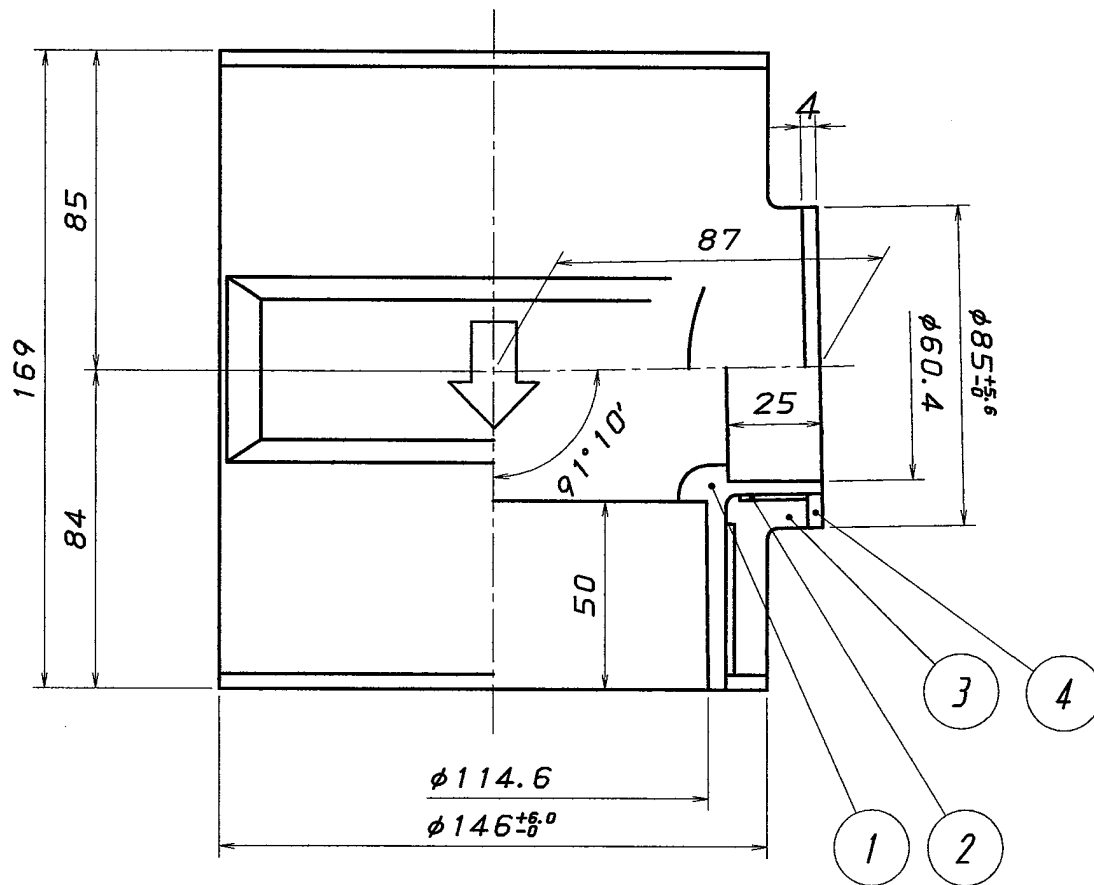
注) 1. 内管 (硬質塩化ビニル管管継手) 寸法及び公差は、
JIS K 6739による。

内管	1	硬質塩化ビニル
空間部	2	空間形成部材
外管	3	繊維混入モルタル
メジ部	4	熱膨張材 (基本4mm)
品名	品番	素材・仕様

△			
符号 (MARK)	改訂理由 (ALTERATION)	日付 (DATE)	担当 (DESIGNED BY)
来歴 (CAREER)			

第三角法 (THIRD ANGLE PROJECTION)		日付 (DATE) 2006.08.08	尺度 (SCALE) 1/2	形式 (TYPE) カタログ図	所属 商品開発
承認 (APPROVED BY)	検図 (CHECKED BY)	担当 (DESIGNED BY)	製図 (DRAWN BY)	図名 (TITLE) 繊維混入モルタルビニル二層管管継手 フネン継手 90°小曲りY (DT) 100X40M	
フネンアクロス株式会社				図番 (DWG. NO) C-DJ-061M	△

1 | 2 | 3 | 4



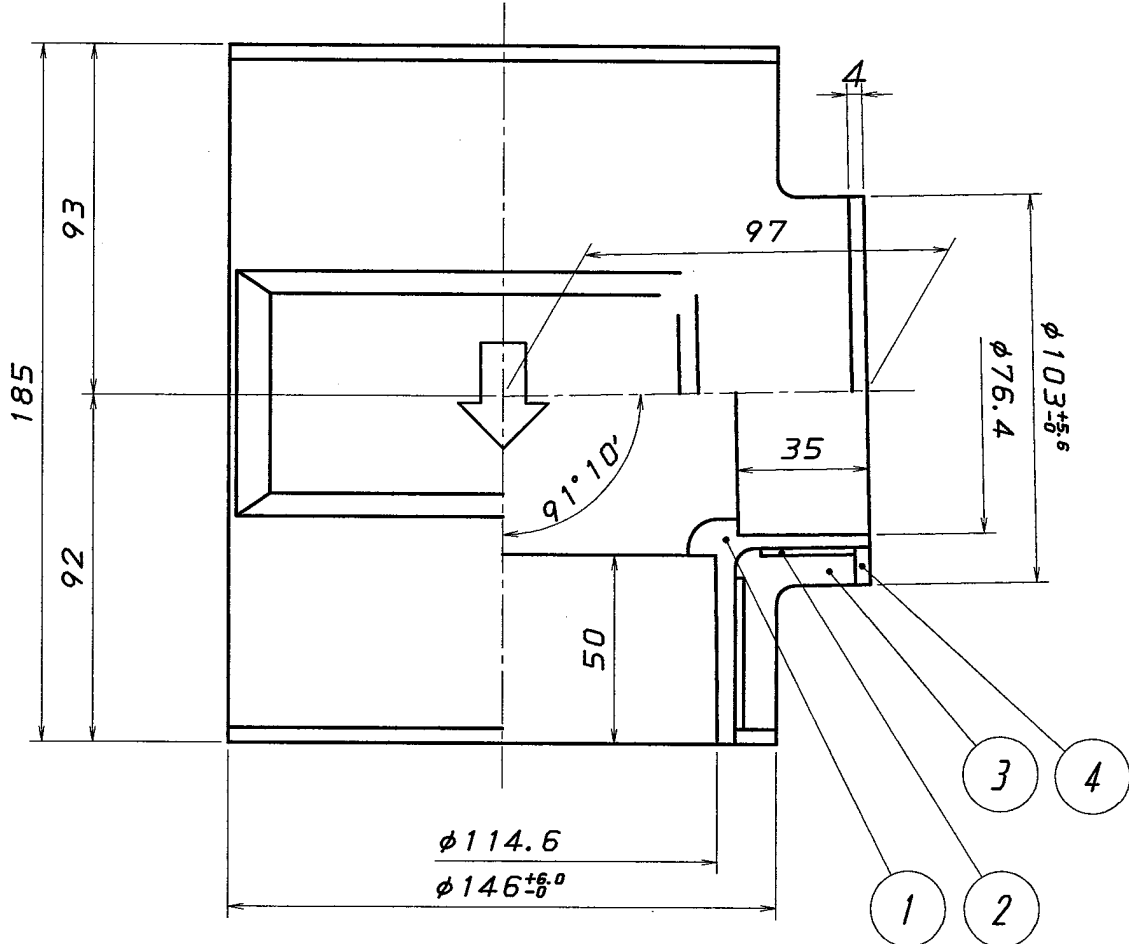
注) 1. 内管(硬質塩化ビニル管管継手)寸法及び公差は、
JIS K 6739による。

内管	1	硬質塩化ビニル
空間部	2	空間形成部材
外管	3	繊維混入モルタル
メジ部	4	熱膨張材(基本4mm)
品名	品番	素材・仕様

△			
符号 (MARK)	改訂理由 (ALTERATION)	日付 (DATE)	担当 (DESIGNED BY)
来歴(CAREER)			

第三角法 (THIRD ANGLE PROJECTION)		日付 (DATE) 2006, 08, 08	尺度 (SCALE) 1/2	形式(TYPE) カタログ図	所属 商品開発
承認 (APPROVED BY)	検図 (CHECKED BY)	担当 (DESIGNED BY)	製図 (DRAWN BY)	図名(TITLE) 繊維混入モルタルビニル二層管管継手 フネン継手 90°小曲りY(DT)100X50M	
フネンクロス株式会社				図番(DWG.NO) C-DJ-062M	△

1 2 3 4



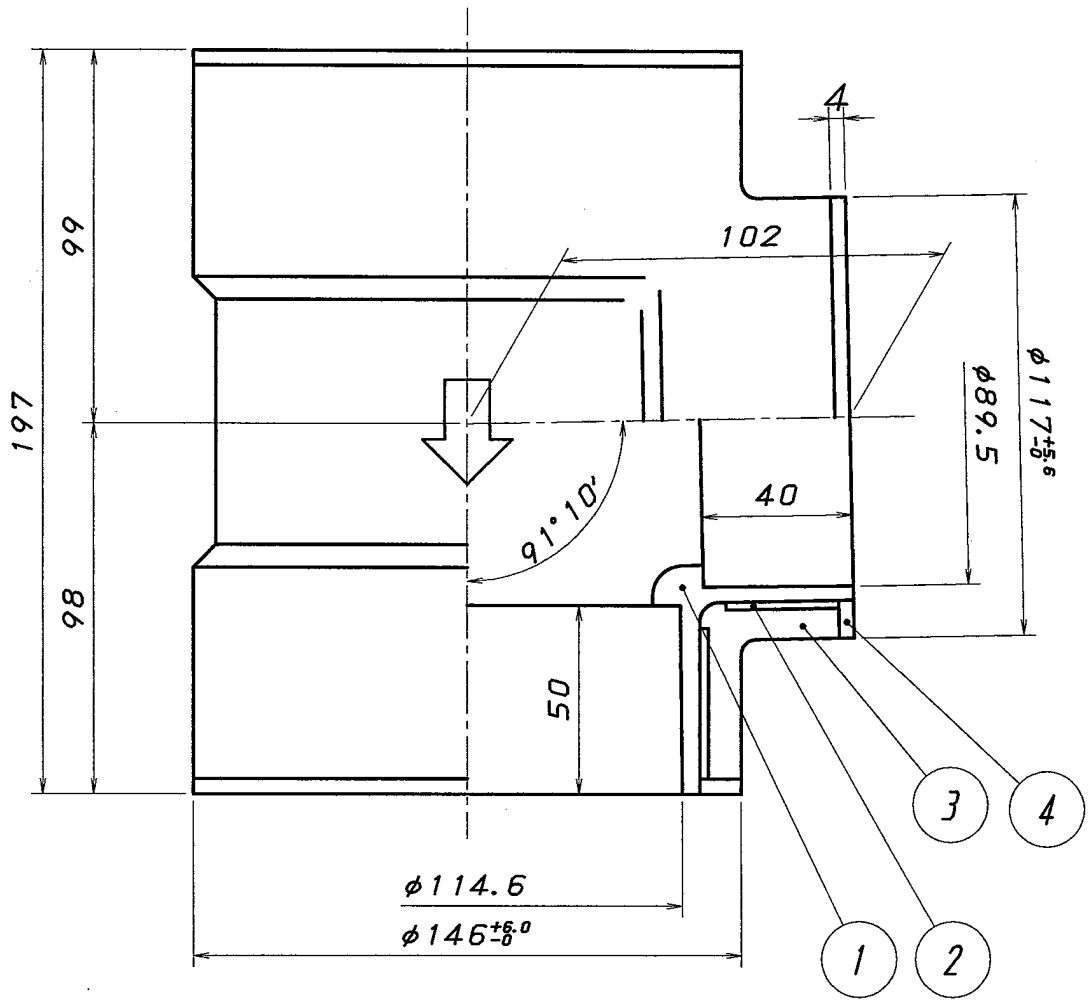
注) 1. 内管 (硬質塩化ビニル管管継手) 寸法及び公差は、
JIS K 6739による。

内管	1	硬質塩化ビニル
空間部	2	空間形成部材
外管	3	繊維混入モルタル
メジ部	4	熱膨張材 (基本4mm)
品名	品番	素材・仕様

△			
符号 (MARK)	改訂理由 (ALTERATION)	日付 (DATE)	担当 (DESIGNED BY)
来歴 (CAREER)			

第三角法 (THIRD ANGLE PROJECTION)	日付 (DATE) 2006.08.08	尺度 (SCALE) 1/2	形式 (TYPE) カタログ図	所属 商品開発
承認 (APPROVED BY) 久保田	検図 (CHECKED BY) 大木田	担当 (DESIGNED BY) 村木	製図 (DRAWN BY)	
フネンアクロス株式会社			図名 (TITLE) 繊維混入モルタルビニル二層管管継手 フネン継手 90°小曲りY (DT) 100X65M	
			図番 (DWG.NO) C-DJ-063M	

1 2 3 4



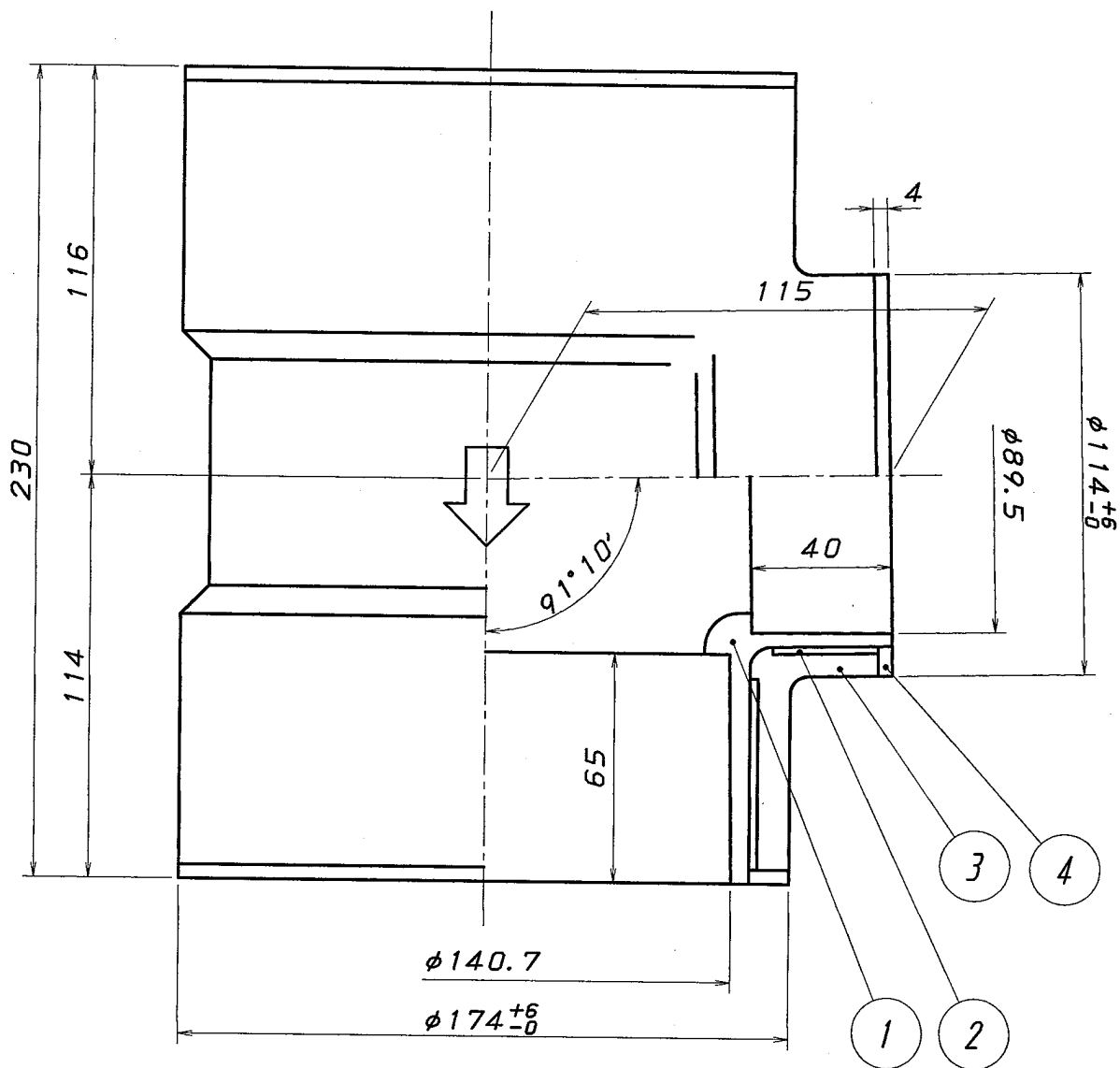
注) 1. 内管 (硬質塩化ビニル管管継手) 寸法及び公差は、
JIS K 6739による。

内管	1	硬質塩化ビニル
空間部	2	空間形成部材
外管	3	繊維混入モルタル
メジ部	4	熱膨張材 (基本4mm)
品名	品番	素材・仕様

△			
符号 (MARK)	改訂理由 (ALTERATION)	日付 (DATE)	担当 (DESIGNED BY)
来歴 (CAREER)			

第三角法 (THIRD ANGLE PROJECTION)	日付 (DATE) 2006.08.08	尺度 (SCALE) 1/2	形式 (TYPE) カタログ図	所属 商品開発
承認 (APPROVED BY) △	検図 (CHECKED BY) △	担当 (DESIGNED BY) 村木	製図 (DRAWN BY)	
フネンアクロス株式会社			図名 (TITLE) 繊維混入モルタルビニル二層管管継手 フネン継手 90°小曲りY (DT) 100x75M	
			図番 (DWG.NO) C-DJ-064M △	

1 2 3 4



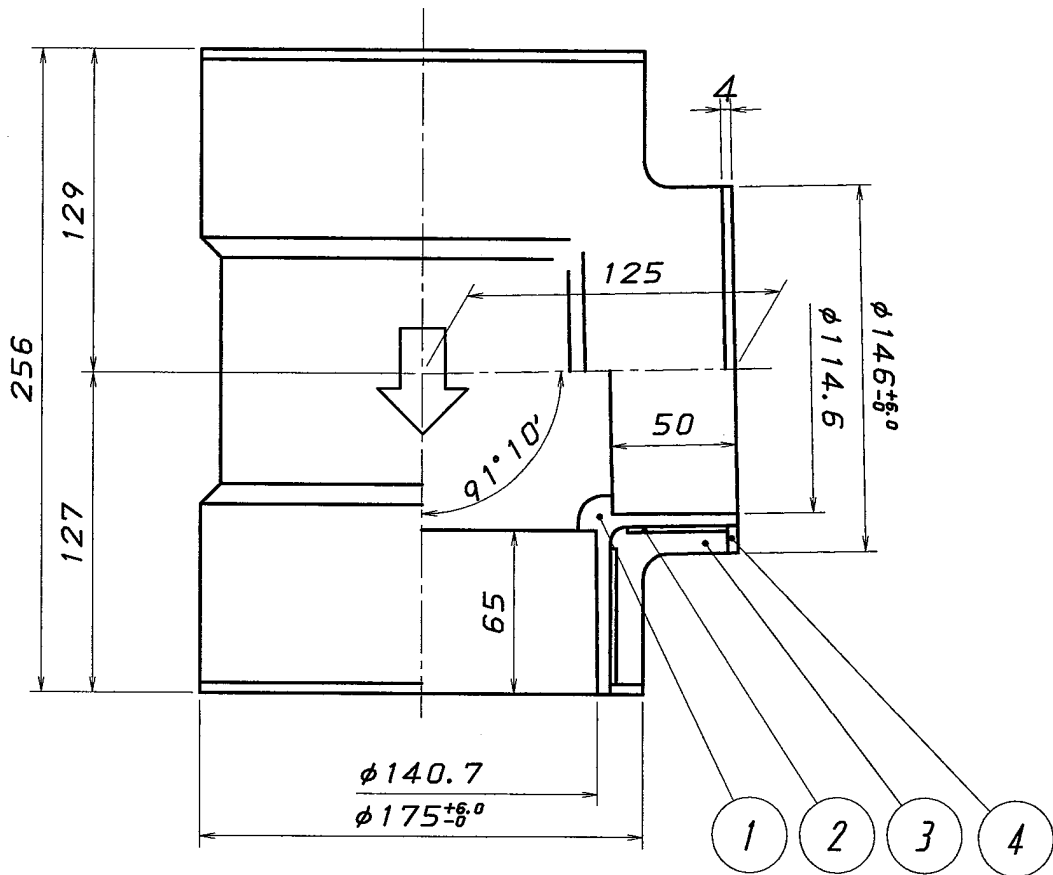
注) 1. 内管(硬質塩化ビニル管管継手)寸法及び公差は、
JIS K 6739に準ずる。

内管	1	硬質塩化ビニル
空間部	2	空間形成部材
外管	3	繊維混入モルタル
メジ部	4	熱膨張材(基本4mm)
品名	品番	素材・仕様

△			
符号 (MARK)	改訂理由 (ALTERATION)	日付 (DATE)	担当 (DESIGNED BY)
来歴(CAREER)			

第三角法 (THIRD ANGLE PROJECTION)	日付 (DATE) 2007.06.20	尺度 (SCALE) 1/2	形式(TYPE) カタログ図	所属 商品開発
承認 (APPROVED BY)	検図 (CHECKED BY)	担当 (DESIGNED BY) 田神	製図 (DRAWN BY)	
△		図名(TITLE) 繊維混入モルタルビニル二層管管継手 フネン継手 90°小曲りY(DT)125X75M		
フネンアクロス株式会社		図番(DWG.NO) 0-DJ-065M		△

1 | 2 | 3 | 4



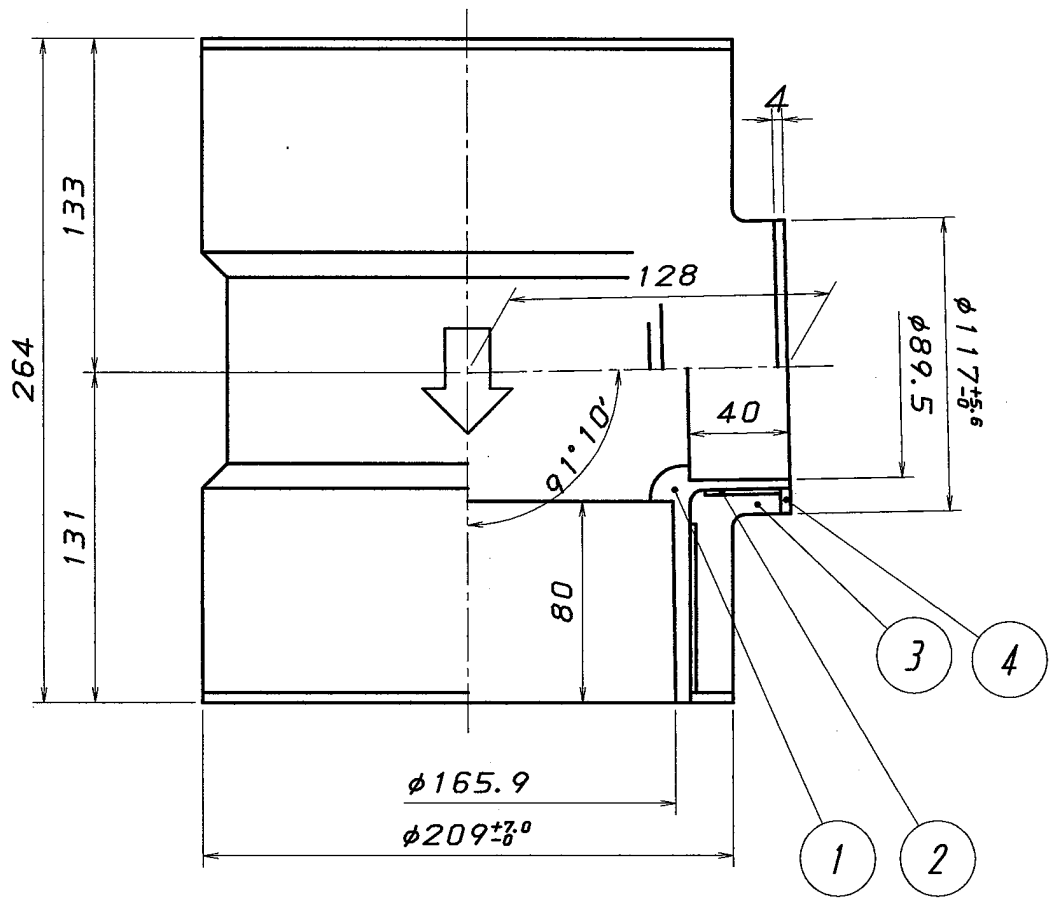
注) 1. 内管 (硬質塩化ビニル管継手) 寸法及び公差は、
JIS K 6739に準ずる。

内管	1	硬質塩化ビニル
空間部	2	空間形成部材
外管	3	繊維混入モルタル
メジ部	4	熱膨張材 (基本4mm)
品名	品番	素材・仕様

△			
符号 (MARK)	改訂理由 (ALTERATION)	日付 (DATE)	担当 (DESIGNED BY)
来歴 (CAREER)			

第三角法 (THIRD ANGLE PROJECTION)		日付 (DATE) 2006, 08, 08	尺度 (SCALE) 1/3	形式 (TYPE) カタログ図	所属 商品開発
承認 (APPROVED BY)	検図 (CHECKED BY)	担当 (DESIGNED BY)	製図 (DRAWN BY)	図名 (TITLE) 繊維混入モルタルビニル二層管継手 フネン継手 90°小曲りY (DT) 125X100M	
フネンクロス株式会社			図番 (DWG. NO) C-DJ-066M	△	

1 | 2 | 3 | 4



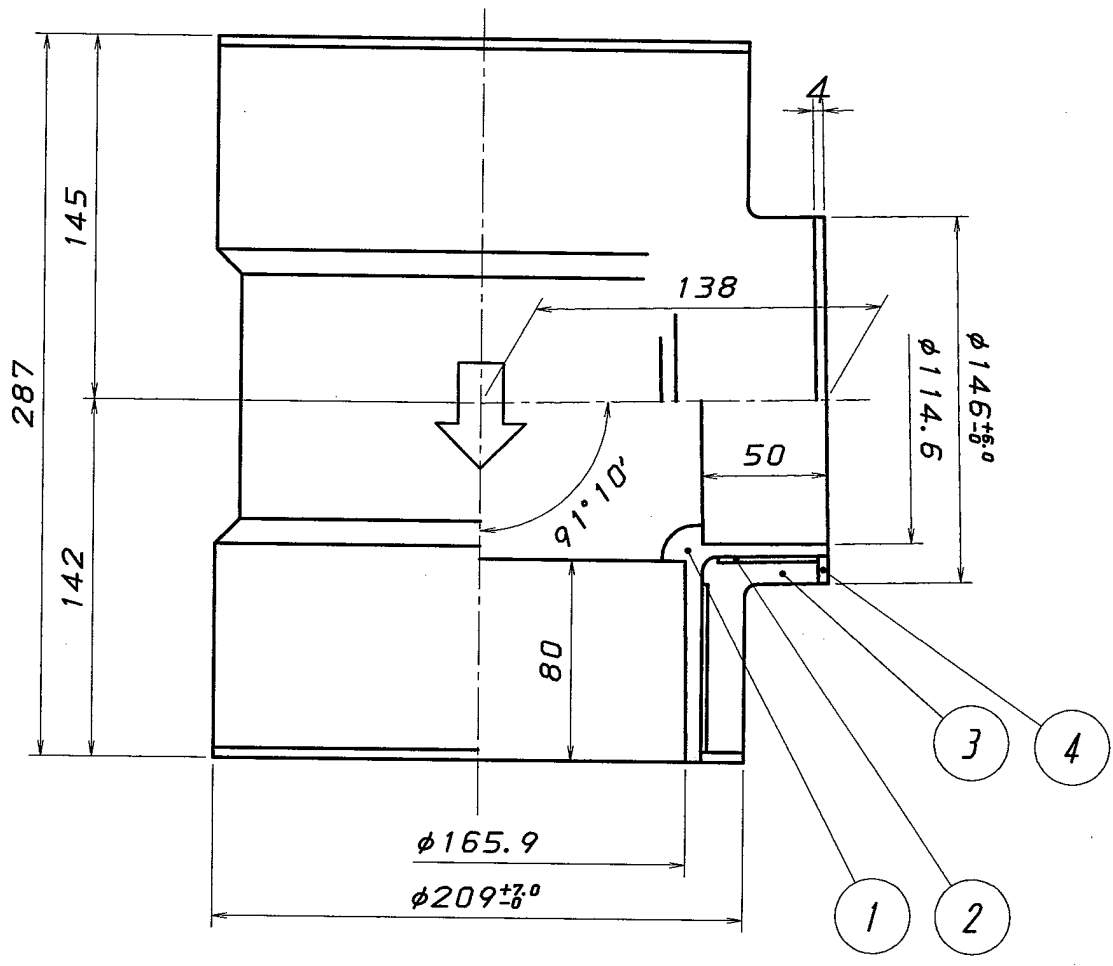
注) 1. 内管 (硬質塩化ビニル管継手) 寸法及び公差は、
JIS K 6739に準ずる。

内管	1	硬質塩化ビニル
空間部	2	空間形成部材
外管	3	繊維混入モルタル
メジ部	4	熱膨張材 (基本4mm)
品名	品番	素材・仕様

△			
符号 (MARK)	改訂理由 (ALTERATION)	日付 (DATE)	担当 (DESIGNED BY)
来歴 (CAREER)			

第三角法 (THIRD ANGLE PROJECTION)		日付 (DATE) 2006.08.08	尺度 (SCALE) 1/3	形式 (TYPE) カタログ図	所属 商品開発
承認 (APPROVED BY)	検図 (CHECKED BY)	担当 (DESIGNED BY)	製図 (DRAWN BY)	図名 (TITLE) 繊維混入モルタルビニル二層管管継手 フネン継手 90°小曲りY (DT) 150X75M	
フネンクロス株式会社				図番 (DWG. NO) C-DJ-067M	△

1 | 2 | 3 | 4



注) 1. 内管 (硬質塩化ビニル管管継手) 寸法及び公差は、
JIS K 6739に準ずる。

内管	1	硬質塩化ビニル
空間部	2	空間形成部材
外管	3	繊維混入モルタル
メジ部	4	熱膨張材 (基本4mm)
品名	品番	素材・仕様

△			
符号 (MARK)	改訂理由 (ALTERATION)	日付 (DATE)	担当 (DESIGNED BY)
来歴 (CAREER)			

第三角法 (THIRD ANGLE PROJECTION)	日付 (DATE) 2006.08.08	尺度 (SCALE) 1/3	形式 (TYPE) カタログ図	所属 商品開発
承認 (APPROVED BY) 徐田	検図 (CHECKED BY) 徐田	担当 (DESIGNED BY) 村木	製図 (DRAWN BY)	
図名 (TITLE) 繊維混入モルタルビニル二層管管継手 フネン継手 90°小曲りY (DT) 150X100M				
図番 (DWG. NO) C-DJ-068M				△

フネンアクロス株式会社

1 | 2 | 3 | 4