

| サイズ | 寸法 | | | | | | |
|-----|-----|-----|-----|-----|----|-----------------------------------|-------|
| | L | L1 | L2 | L3 | l | D | d |
| 40 | 98 | 49 | 49 | 49 | 22 | 74 ^{+4.4} ₋₀ | 48.3 |
| 50 | 118 | 59 | 59 | 59 | 25 | 85 ^{+5.6} ₋₀ | 60.4 |
| 65 | 155 | 77 | 78 | 77 | 35 | 103 ^{+5.6} ₋₀ | 76.4 |
| 75 | 177 | 88 | 89 | 88 | 40 | 117 ^{+5.6} ₋₀ | 89.5 |
| 100 | 225 | 112 | 113 | 112 | 50 | 146 ^{+6.0} ₋₀ | 114.6 |
| 125 | 281 | 140 | 141 | 140 | 65 | 174 ^{+6.0} ₋₀ | 140.7 |
| 150 | 339 | 169 | 170 | 169 | 80 | 209 ^{+7.0} ₋₀ | 165.9 |

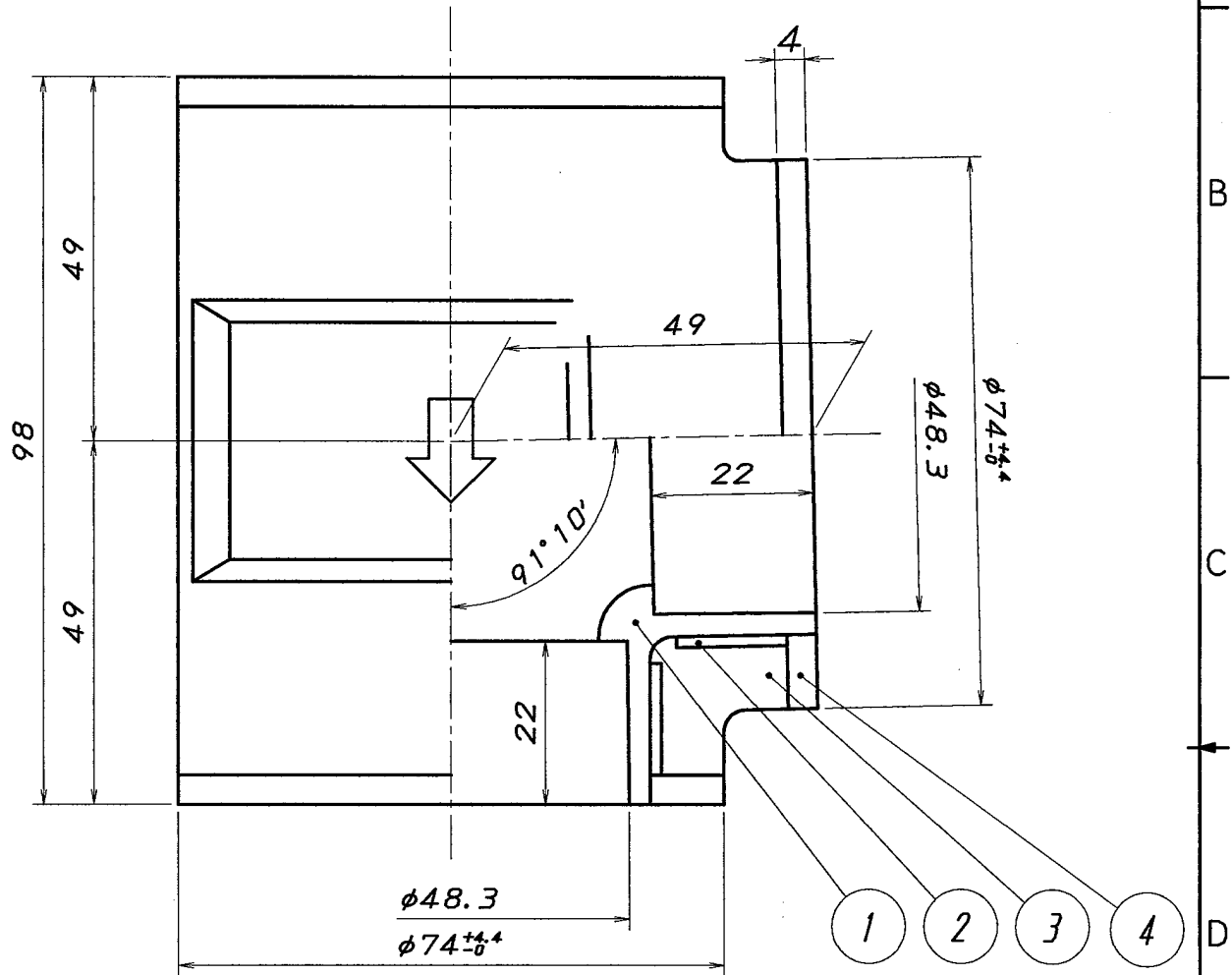
注) 1. 内管 (硬質ポリ塩化ビニル管管継手) 寸法及び公差は、JIS K 6739による。

| | | | |
|----------------|-------------------|------------|------------------|
| △1 | 継手寸法見直し | 2007.07.31 | 村木 |
| 符号 (MARK) | 改訂理由 (ALTERATION) | 日付 (DATE) | 担当 (DESIGNED BY) |
| 来歴 (CAREER) | | | |
| 初版: 2006.08.08 | | | |

| | | |
|-----|----|--------------|
| 内管 | 1 | 硬質ポリ塩化ビニル |
| 空間部 | 2 | 空間形成部材 |
| 外管 | 3 | 繊維混入モルタル |
| メソ部 | 4 | 熱膨張材 (基本4mm) |
| 品名 | 品番 | 素材・仕様 |

| | | | | |
|-------------------------------|----------------------|------------------------|-----------------|---------|
| 第三角法 (THIRD ANGLE PROJECTION) | 日付 (DATE) 2007.07.31 | 尺度 (SCALE) not | 形式 (TYPE) カタログ図 | 所属 商品開発 |
| 承認 (APPROVED BY) | 検図 (CHECKED BY) | 担当 (DESIGNED BY) 村木 | 製図 (DRAWN BY) | |
| 図名 (TITLE) 繊維混入モルタルビニル二層管管継手 | | フネン継手 90°小曲りY (DT) M | | |
| フネンアクロス株式会社 | | 図番 (DWG. NO) C-DJ-188M | | △1 |

1 | 2 | 3 | 4



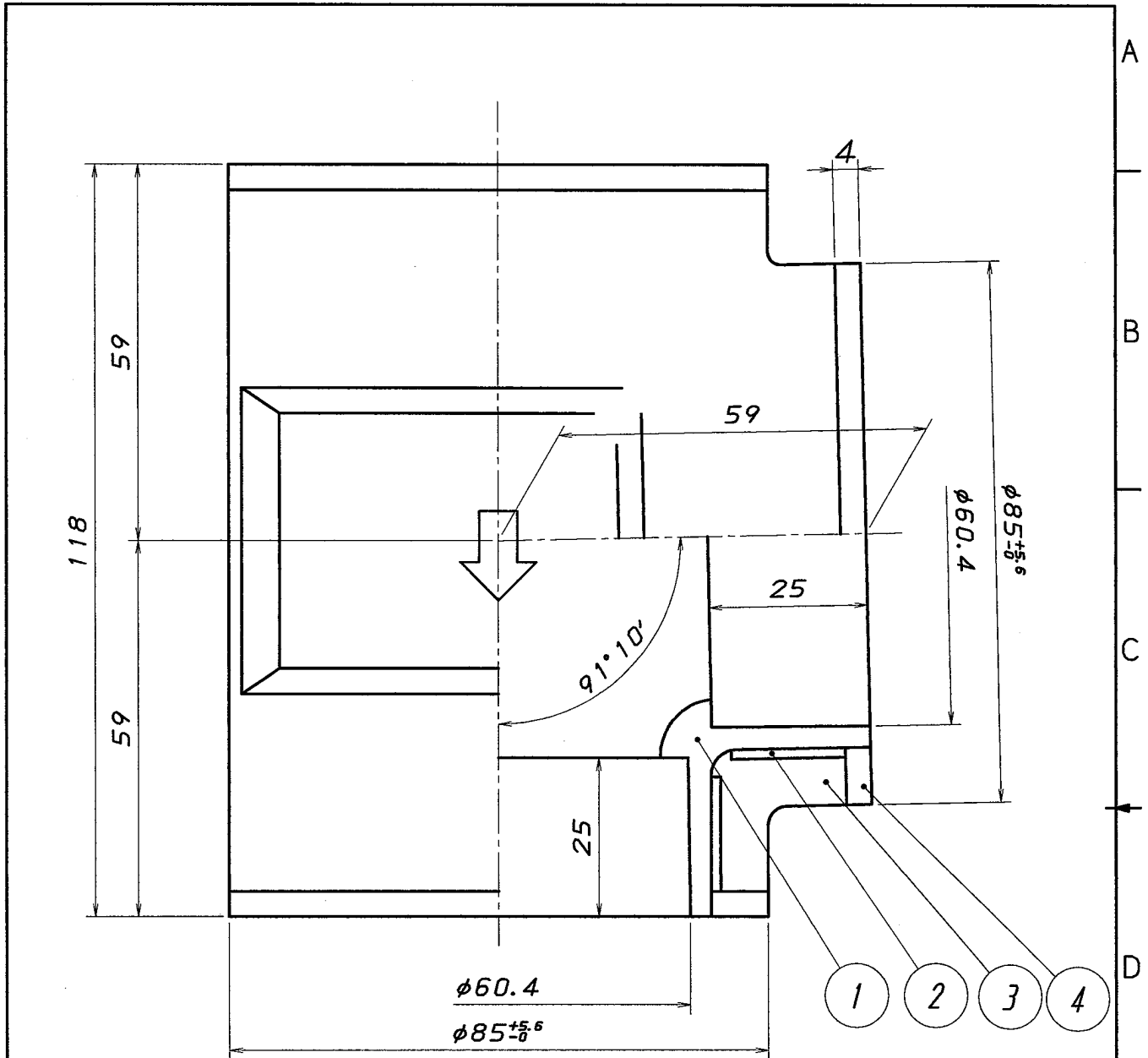
注) 1. 内管 (硬質塩化ビニル管管継手) 寸法及び公差は、
JIS K 6739による。

| | | |
|-----|----|--------------|
| 内管 | 1 | 硬質塩化ビニル |
| 空間部 | 2 | 空間形成部材 |
| 外管 | 3 | 繊維混入モルタル |
| メジ部 | 4 | 熱膨張材 (基本4mm) |
| 品名 | 品番 | 素材・仕様 |

| | | | |
|--------------|----------------------|--------------|---------------------|
| △ | | | |
| 符号 (MARK) | 改訂理由 (ALTERATION) | 日付 (DATE) | 担当 (DESIGNED BY) |
| 来歴 (CAREER) | | | |

| | | | | |
|--|---------------------------|------------------------|--------------------|-----------------------|
| 第三角法 (THIRD ANGLE PROJECTION) | 日付 (DATE) 2006.08.08 | 尺度 (SCALE) 1/1 | 形式 (TYPE) カタログ図 | 所属 商品開発 |
| 承認 (APPROVED BY) 久保田 | 検図 (CHECKED BY) 大木田 | 担当 (DESIGNED BY) 村木 | 製図 (DRAWN BY) | |
| 図名 (TITLE) 繊維混入モルタルビニル二層管管継手 フネン継手 90°小曲りY (DT) 40M | | | | |
| フネンクロス株式会社 | | | | 図番 (DWG.NO) C-DJ-048M |

1 2 3 4



注) 1. 内管 (硬質塩化ビニル管管継手) 寸法及び公差は、
JIS K 6739による。

| | | |
|-----|----|--------------|
| 内管 | 1 | 硬質塩化ビニル |
| 空間部 | 2 | 空間形成部材 |
| 外管 | 3 | 繊維混入モルタル |
| メジ部 | 4 | 熱膨張材 (基本4mm) |
| 品名 | 品番 | 素材・仕様 |

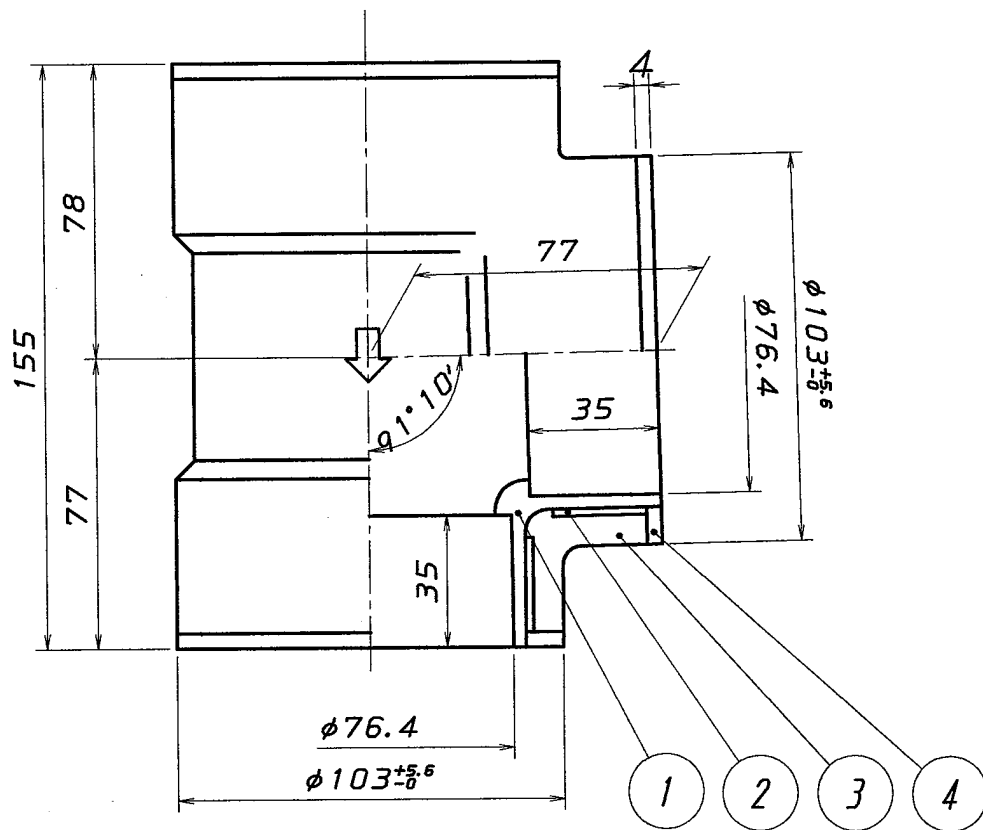
| | | | |
|--------------|----------------------|--------------|---------------------|
| △ | | | |
| 符号 (MARK) | 改訂理由 (ALTERATION) | 日付 (DATE) | 担当 (DESIGNED BY) |
| 来歴 (CAREER) | | | |

| | | |
|----------------------------------|-------------------------|-----------------------------------|
| 第三角法 (THIRD ANGLE PROJECTION) | 日付 (DATE) 2006.08.08 | 尺度 (SCALE) 1/1 |
| 承認 (APPROVED BY) | 検図 (CHECKED BY) | 担当 製図 (DESIGNED BY) (DRAWN BY) |
| △ | △ | 村木 |

| | |
|--|------|
| 形式 (TYPE) | 所属 |
| カタログ図 | 商品開発 |
| 図名 (TITLE) 繊維混入モルタルビニル二層管管継手 フネン継手 90°小曲りY (DT) 50M | |

| | | |
|------------|-----------------------|---|
| フネンクロス株式会社 | 図番 (DWG.NO) C-DJ-049M | △ |
|------------|-----------------------|---|

1 2 3 4



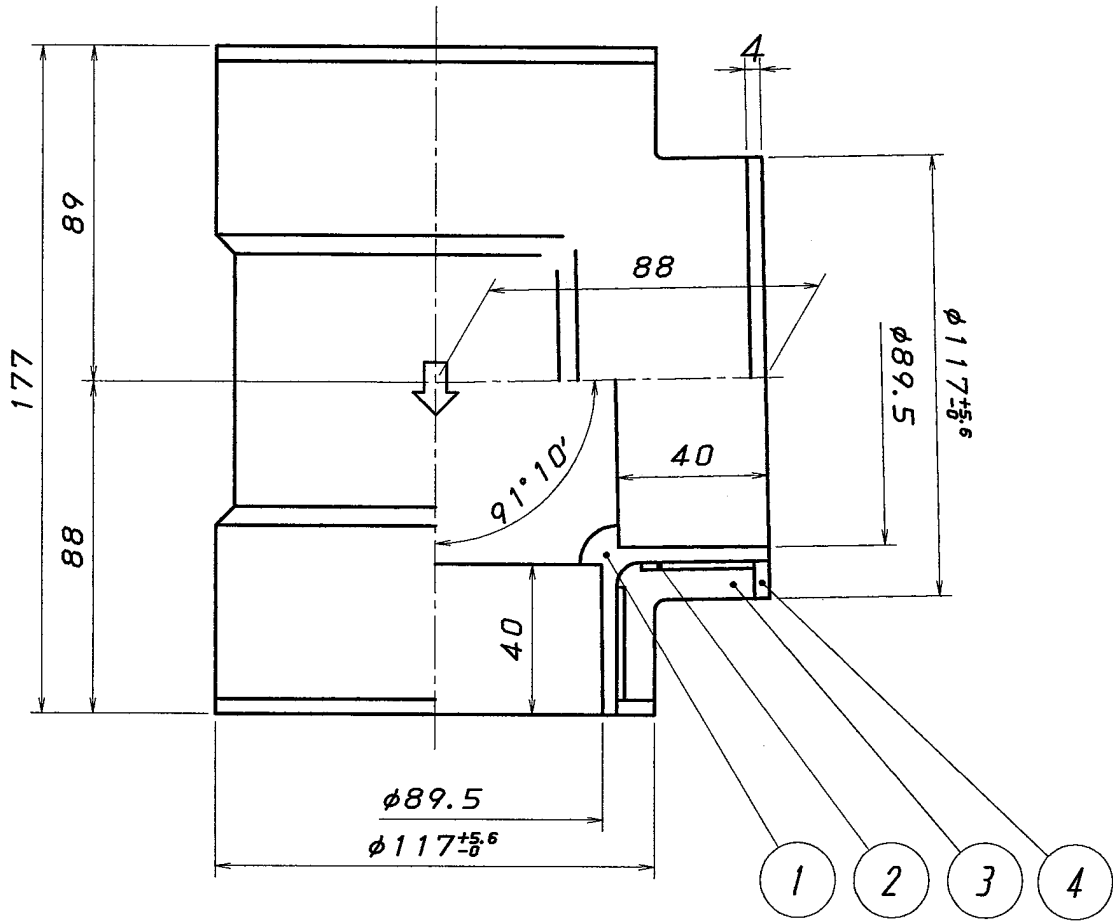
注) 1. 内管 (硬質塩化ビニル管管継手) 寸法及び公差は、
JIS K 6739による。

| | | |
|-----|----|--------------|
| 内管 | 1 | 硬質塩化ビニル |
| 空間部 | 2 | 空間形成部材 |
| 外管 | 3 | 繊維混入モルタル |
| メジ部 | 4 | 熱膨張材 (基本4mm) |
| 品名 | 品番 | 素材・仕様 |

| | | | |
|--------------|----------------------|--------------|---------------------|
| △ | | | |
| 符号 (MARK) | 改訂理由 (ALTERATION) | 日付 (DATE) | 担当 (DESIGNED BY) |
| 来歴 (CAREER) | | | |

| | | | | |
|--|---------------------------|------------------------|------------------------|------------|
| 第三角法 (THIRD ANGLE PROJECTION) | 日付 (DATE) 2006.08.08 | 尺度 (SCALE) 1/2 | 形式 (TYPE) カタログ図 | 所属 商品開発 |
| 承認 (APPROVED BY) 久保田 | 検図 (CHECKED BY) 大木田 | 担当 (DESIGNED BY) 村木 | 製図 (DRAWN BY) | |
| 図名 (TITLE) 繊維混入モルタルビニル二層管管継手 フネン継手 90°小曲りY (DT) 65M | | | | |
| フネンアクロス株式会社 | | | 図番 (DWG. NO) C-DJ-050M | △ |

1 | 2 | 3 | 4



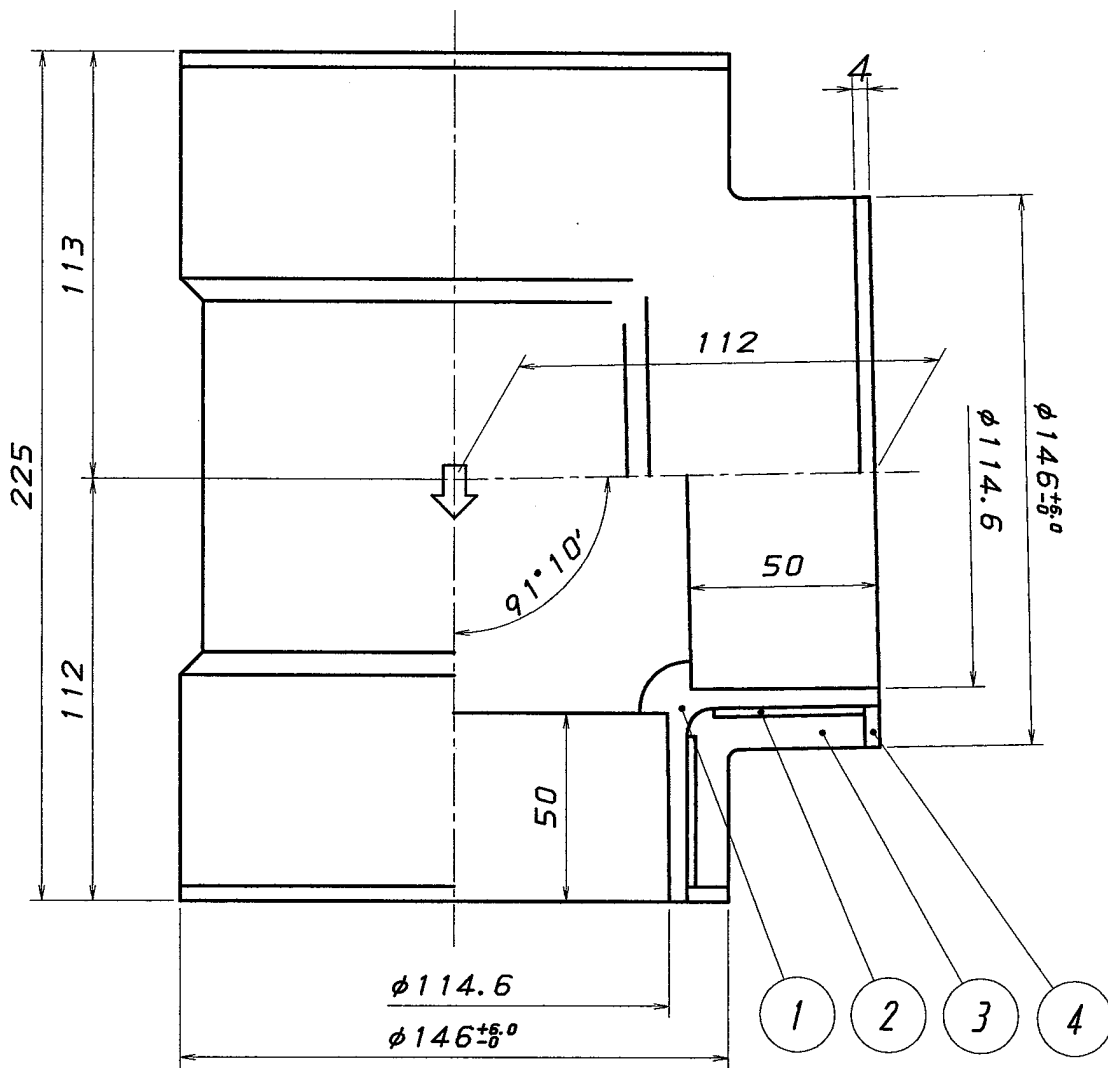
注) 1. 内管 (硬質塩化ビニル管管継手) 寸法及び公差は、
JIS K 6739による。

| | | |
|-----|----|--------------|
| 内管 | 1 | 硬質塩化ビニル |
| 空間部 | 2 | 空間形成部材 |
| 外管 | 3 | 繊維混入モルタル |
| メジ部 | 4 | 熱膨張材 (基本4mm) |
| 品名 | 品番 | 素材・仕様 |

| | | | |
|-------------|-------------------|-----------|------------------|
| △ | | | |
| 符号 (MARK) | 改訂理由 (ALTERATION) | 日付 (DATE) | 担当 (DESIGNED BY) |
| 来歴 (CAREER) | | | |

| | | | | |
|-------------------------------|------------------------|-----------------------------------|--|---------|
| 第三角法 (THIRD ANGLE PROJECTION) | 日付 (DATE) 2006, 08, 08 | 尺度 (SCALE) 1/2 | 形式 (TYPE) カタログ図 | 所属 商品開発 |
| 承認 (APPROVED BY) 矢野 | 検図 (CHECKED BY) 大木 | 担当 (DESIGNED BY) 製図 (DRAWN BY) 村木 | 図名 (TITLE) 繊維混入モルタルビニル二層管管継手 フネン継手 90°小曲りY (DT) 75M | |
| フネンアクロス株式会社 | | | 図番 (DWG. NO) C-DJ-051M | △ |

1 2 3 4



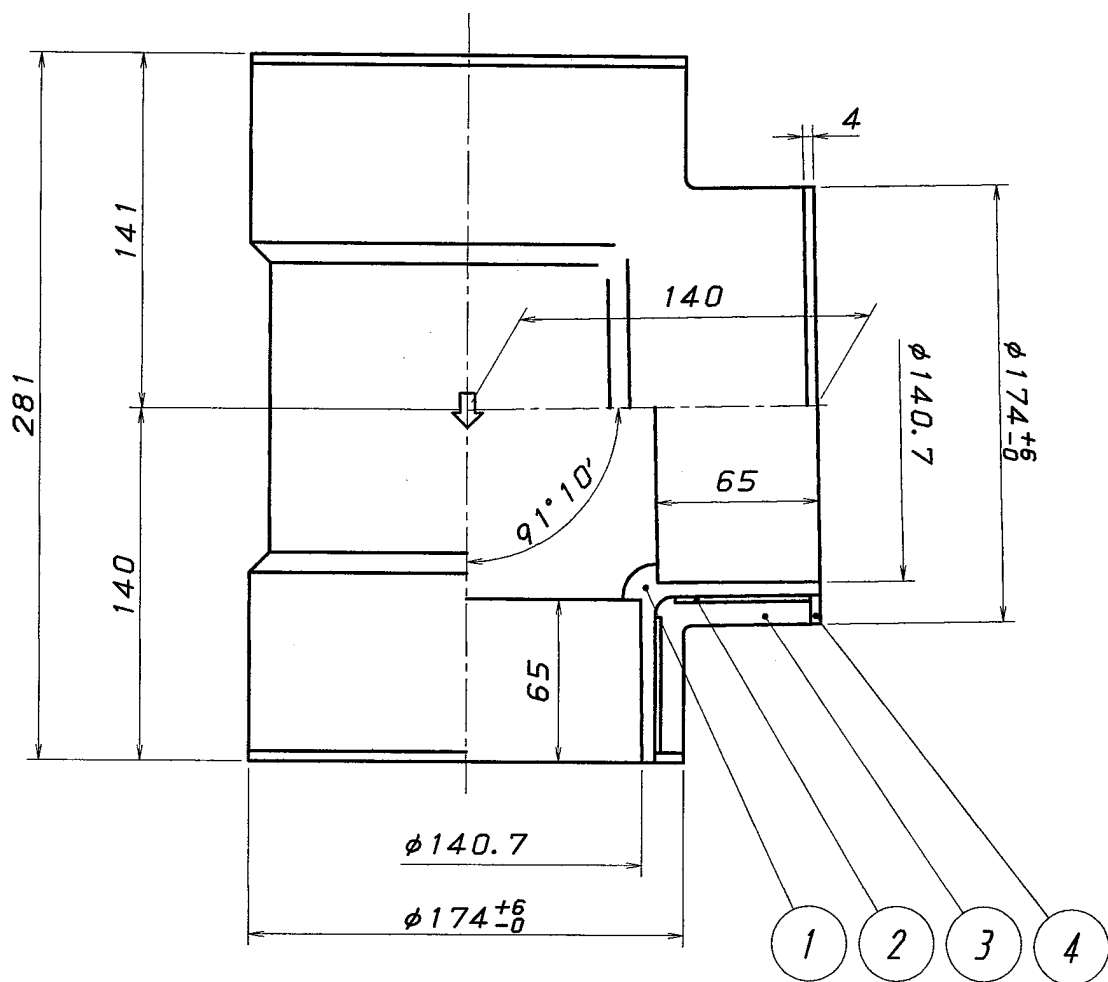
注) 1. 内管 (硬質塩化ビニル管管継手) 寸法及び公差は、
JIS K 6739による。

| | | |
|-----|----|--------------|
| 内管 | 1 | 硬質塩化ビニル |
| 空間部 | 2 | 空間形成部材 |
| 外管 | 3 | 繊維混入モルタル |
| メジ部 | 4 | 熱膨張材 (基本4mm) |
| 品名 | 品番 | 素材・仕様 |

| | | | |
|--------------|----------------------|--------------|---------------------|
| △ | | | |
| 符号 (MARK) | 改訂理由 (ALTERATION) | 日付 (DATE) | 担当 (DESIGNED BY) |
| 来歴 (CAREER) | | | |

| | | | | |
|----------------------------------|---------------------------|---|--|------------|
| 第三角法 (THIRD ANGLE PROJECTION) | 日付 2006.08.08 (DATE) | 尺度 1/2 (SCALE) | 形式 (TYPE) カタログ図 | 所属 商品開発 |
| 承認 (APPROVED BY) 久保田 | 検図 (CHECKED BY) 大木田 | 担当 製図 (DESIGNED BY) (DRAWN BY) 村木 | 図名 (TITLE) 繊維混入モルタルビニル二層管管継手 フネン継手 90°小曲りY (DT) 100M | |
| フネンアクロス株式会社 | | | 図番 (DWG. NO) C-DJ-052M | △ |

1 2 3 4



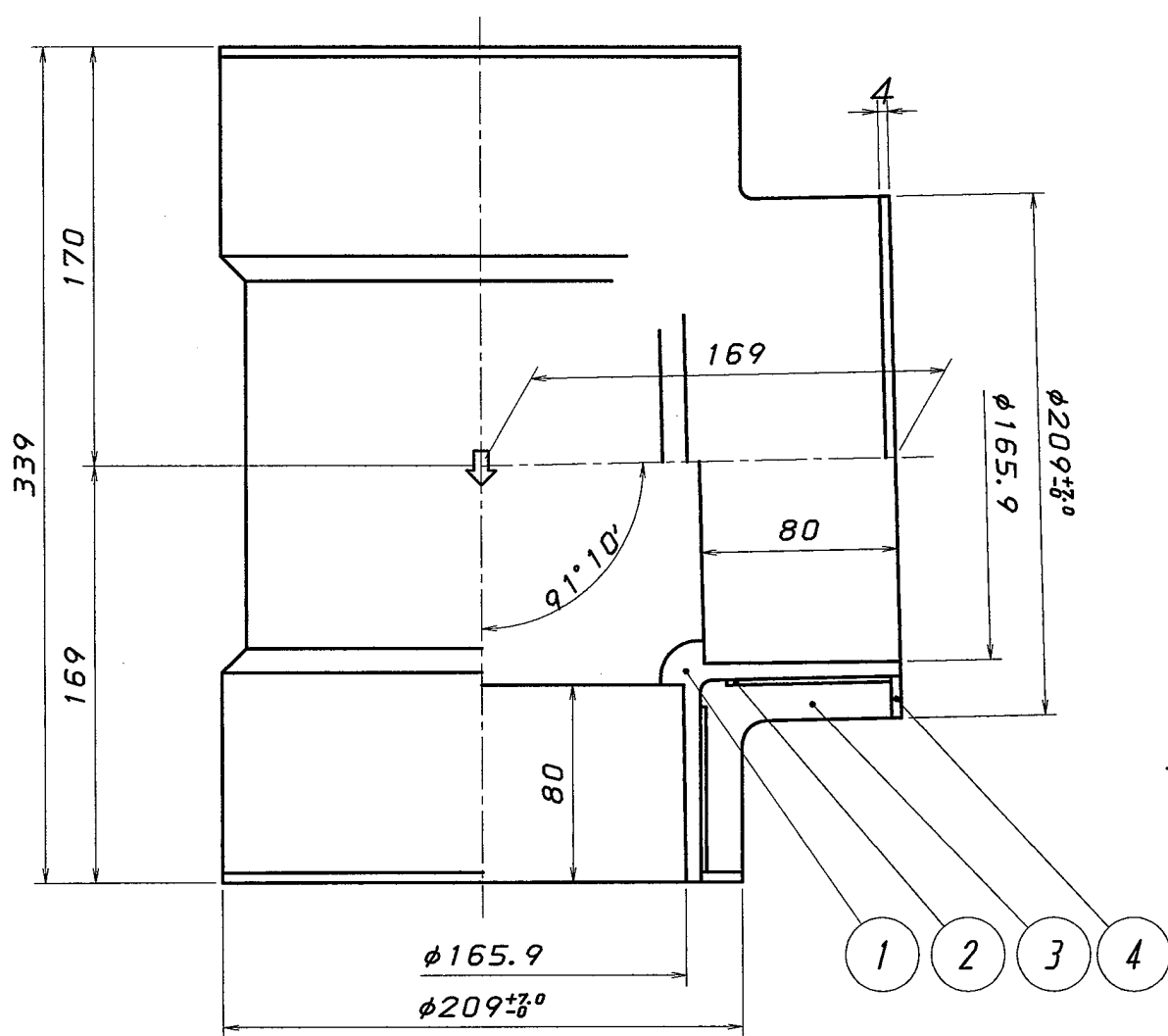
注) 1. 内管 (硬質塩化ビニル管管継手) 寸法及び公差は、
JIS K 6739による。

| | | |
|-----|----|--------------|
| 内管 | 1 | 硬質塩化ビニル |
| 空間部 | 2 | 空間形成部材 |
| 外管 | 3 | 繊維混入モルタル |
| メジ部 | 4 | 熱膨張材 (基本4mm) |
| 品名 | 品番 | 素材・仕様 |

| | | | |
|--------------|----------------------|--------------|---------------------|
| △ | | | |
| 符号 (MARK) | 改訂理由 (ALTERATION) | 日付 (DATE) | 担当 (DESIGNED BY) |
| 来歴 (CAREER) | | | |

| | | | | |
|----------------------------------|---------------------------|---------------------------|--|------------|
| 第三角法 (THIRD ANGLE PROJECTION) | 日付 (DATE) 2007, 06, 18 | 尺度 (SCALE) 1/3 | 形式 (TYPE) カタログ図 | 所属 商品開発 |
| 承認 (APPROVED BY) 孫田 | 検図 (CHECKED BY) 光太郎 | 担当 (DESIGNED BY) 田神 | 製図 (DRAWN BY) | |
| フネンアクロス株式会社 | | | 図名 (TITLE) 繊維混入モルタルビニル二層管管継手 フネン継手 90°小曲りY (DT) 125M | |
| | | | 図番 (DWG. NO) 0-DJ-053M | |

1 2 3 4



注) 1.内管(硬質塩化ビニル管管継手)寸法及び公差は、
JIS K 6739による。

| | | |
|-----|----|-------------|
| 内管 | 1 | 硬質塩化ビニル |
| 空間部 | 2 | 空間形成部材 |
| 外管 | 3 | 繊維混入モルタル |
| メジ部 | 4 | 熱膨張材(基本4mm) |
| 品名 | 品番 | 素材・仕様 |

| | | | |
|--------------|----------------------|--------------|---------------------|
| △ | | | |
| 符号 (MARK) | 改訂理由 (ALTERATION) | 日付 (DATE) | 担当 (DESIGNED BY) |
| 来歴(CAREER) | | | |

| | | | | |
|----------------------------------|-------------------------|------------------------|-------------------------|------------|
| 第三角法 (THIRD ANGLE PROJECTION) | 日付 (DATE) 2006.08.08 | 尺度 (SCALE) 1/3 | 形名(TITLE) カタログ図 | 所属 商品開発 |
| 承認 (APPROVED BY) | 検図 (CHECKED BY) | 担当 (DESIGNED BY) 村木 | 製図 (DRAWN BY) | |
| △ | | △ | | |
| フネンアクロス株式会社 | | | 図番(DWG.NO) C-DJ-054M | △ |

1 | 2 | 3 | 4