

サイズ	寸法				
	L	l	H	D	d
40	84	22	24	74 ^{+4.4} ₋₀	48.3
50	100	25	30	85 ^{+5.6} ₋₀	60.4
65	134	35	38	103 ^{+5.6} ₋₀	76.4
75	155	40	44.5	117 ^{+5.6} ₋₀	89.5
100	195	50	57	146 ^{+6.0} ₋₀	114.6
125	250	65	70	175 ^{+6.0} ₋₀	140.7

注) 1.内管(硬質塩化ビニル管管継手)寸法及び公差は、JIS K 6739に準ずる。

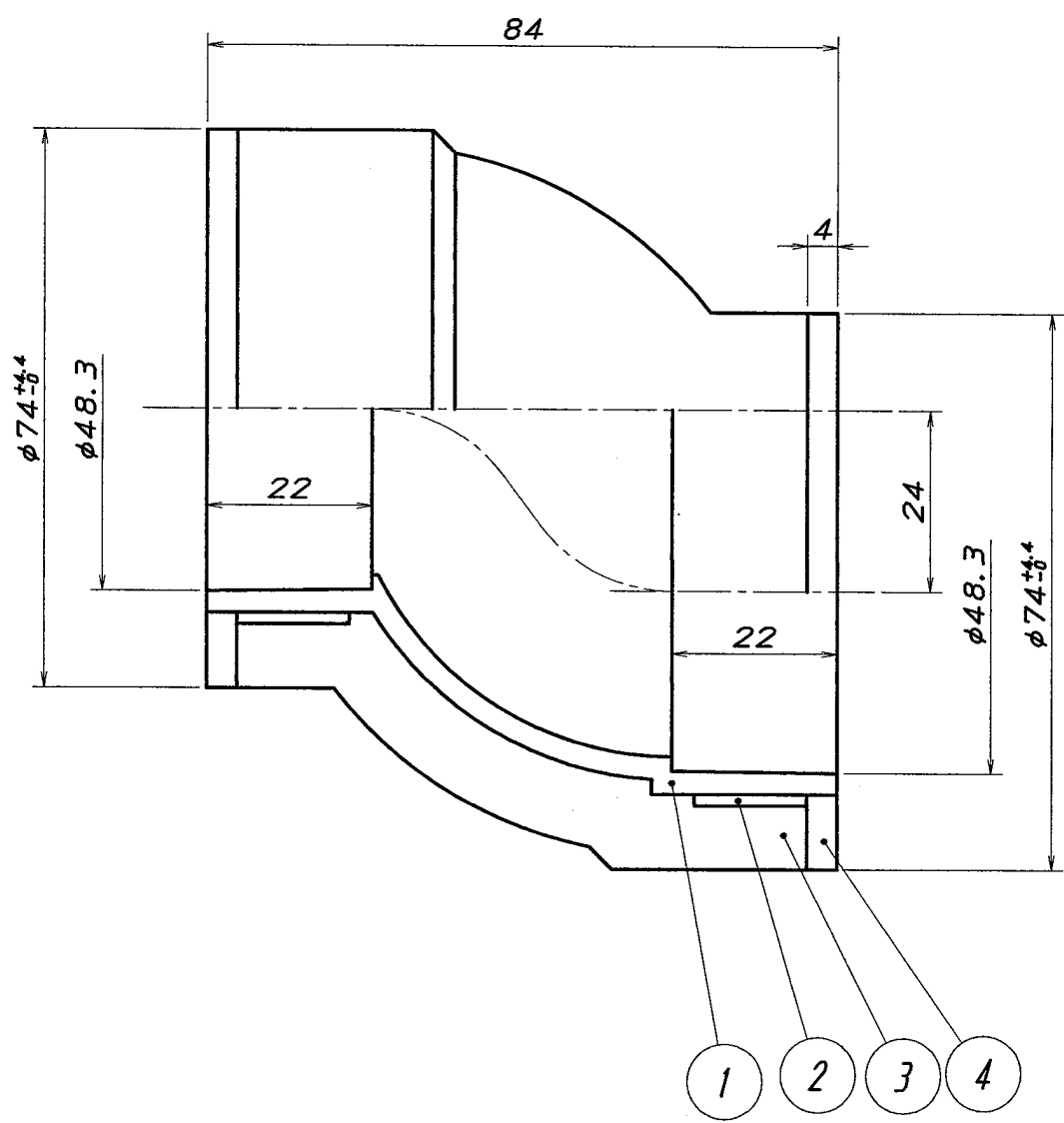
△			
符号 (MARK)	改訂理由 (ALTERATION)	日付 (DATE)	担当 (DESIGNED BY)
来歴(CAREER)			

内管	1	硬質塩化ビニル
空間部	2	空間形成部材
外管	3	繊維混入モルタル
メジ部	4	熱膨張材(基本4mm)
品名	品番	素材・仕様

第三角法 (THIRD ANGLE PROJECTION)	日付 (DATE) 2006.08.08	尺度 (SCALE) not	形式(TYPE) カタログ図	所属 商品開発
承認 (APPROVED BY) 多田	検図 (CHECKED BY) 大木	担当 (DESIGNED BY) 村木	製図 (DRAWN BY)	
図名(TITLE) 繊維混入モルタルビニル二層管管継手 フネン継手 偏芯ソケット(DSH)M				
図番(DWG.NO) C-DJ-187M				

フネンアクロス株式会社

1 | 2 | 3 | 4



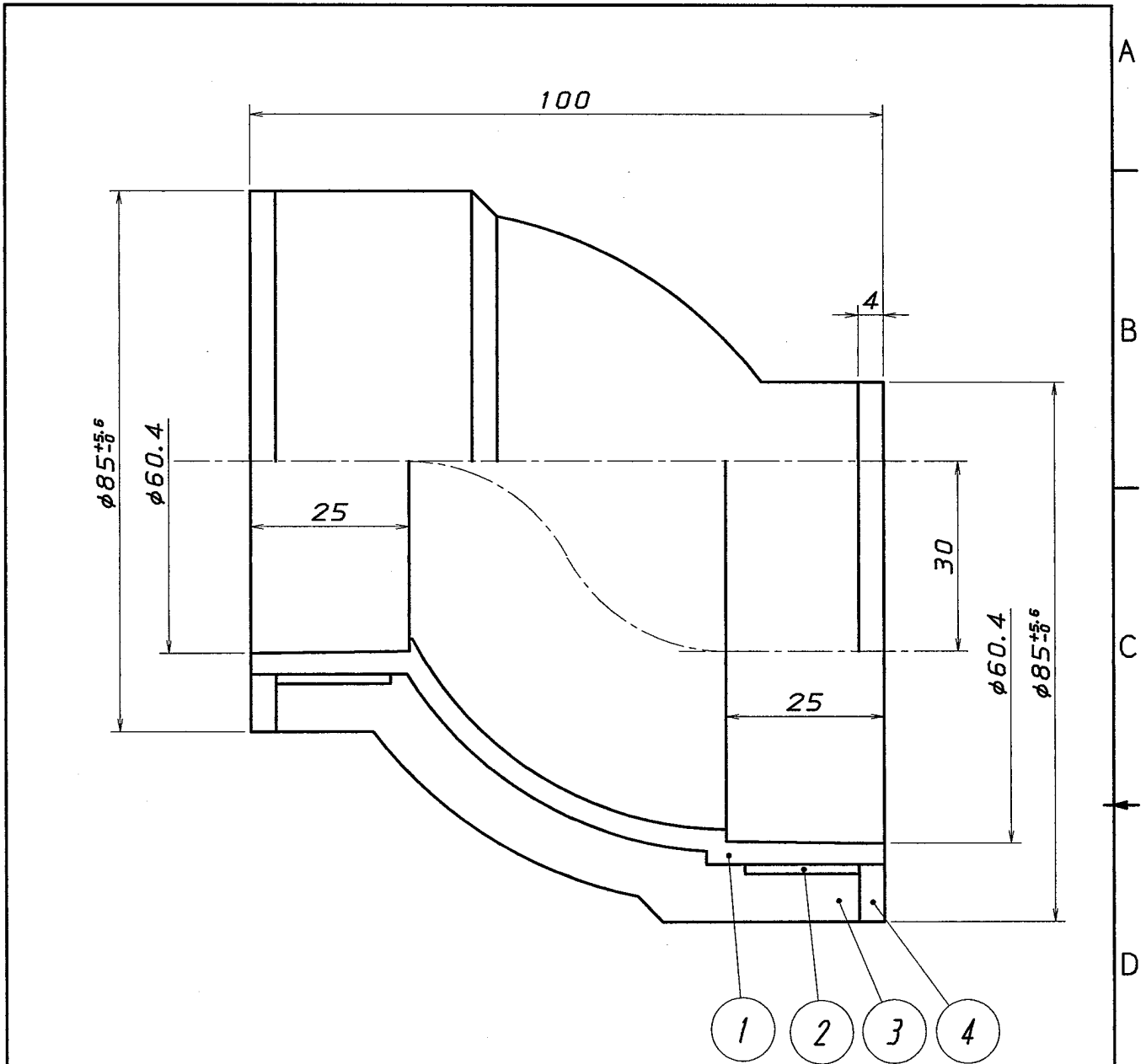
注) 1. 内管 (硬質塩化ビニル管管継手) 寸法及び公差は、
JIS K 6739に準ずる。

内管	1	硬質塩化ビニル
空間部	2	空間形成部材
外管	3	繊維混入モルタル
メジ部	4	熱膨張材 (基本4mm)
品名	品番	素材・仕様

△			
符号 (MARK)	改訂理由 (ALTERATION)	日付 (DATE)	担当 (DESIGNED BY)
来歴 (CAREER)			

第三角法 (THIRD ANGLE PROJECTION)	日付 (DATE) 2006.08.08	尺度 (SCALE) 1/1	形式 (TYPE) カタログ図	所属 商品開発
承認 (APPROVED BY) [Signature]	検図 (CHECKED BY) [Signature]	担当 (DESIGNED BY) 大木田	製図 (DRAWN BY)	
フネンアクロス株式会社			図名 (TITLE) 繊維混入モルタルビニル二層管管継手 フネン継手 偏芯ソケット (DSH) 40M	
			図番 (DWG. NO) C-DJ-042M	

1 | 2 | 3 | 4



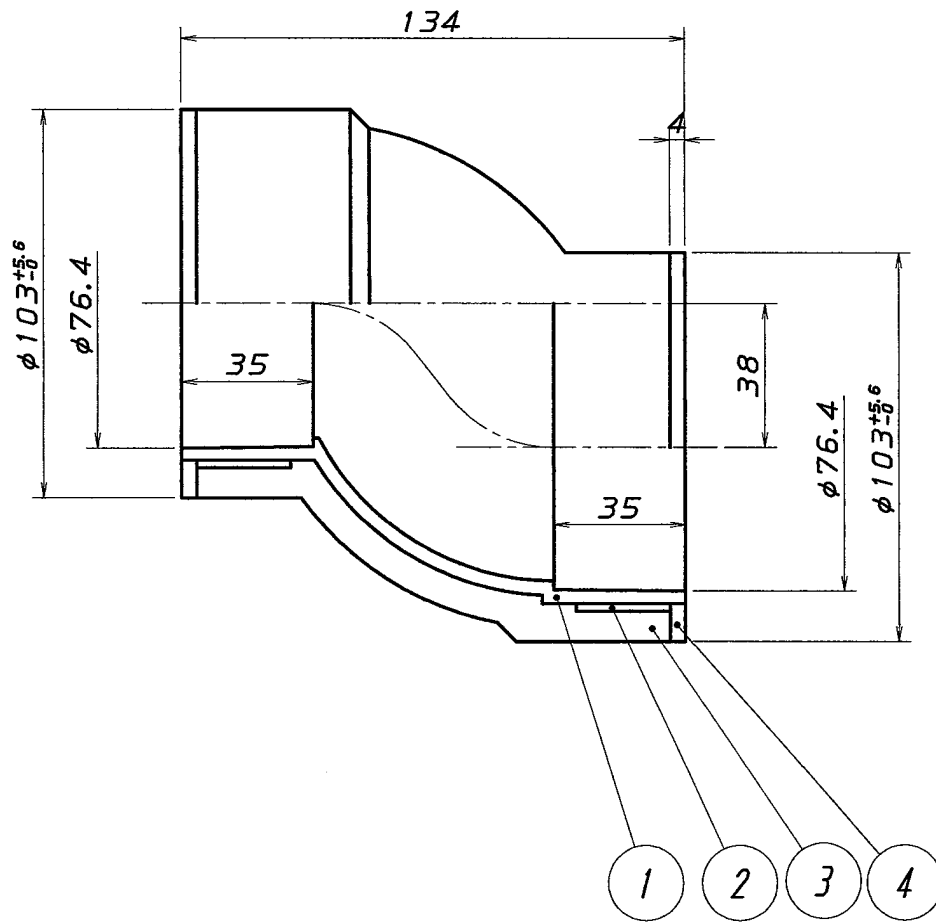
注) 1. 内管 (硬質塩化ビニル管継手) 寸法及び公差は、
JIS K 6739に準ずる。

内管	1	硬質塩化ビニル
空間部	2	空間形成部材
外管	3	繊維混入モルタル
メジ部	4	熱膨張材 (基本4mm)
品名	品番	素材・仕様

△			
符号 (MARK)	改訂理由 (ALTERATION)	日付 (DATE)	担当 (DESIGNED BY)
来歴 (CAREER)			

第三角法 (THIRD ANGLE PROJECTION)		日付 (DATE) 2006.08.08	尺度 (SCALE) 1/1	形式 (TYPE) カタログ図	所属 商品開発
承認 (APPROVED BY)	検図 (CHECKED BY)	担当 (DESIGNED BY)	製図 (DRAWN BY)	図名 (TITLE) 繊維混入モルタルビニル二層管継手 フネン継手 偏芯ソケット (DSH) 50M	
フネンクロス株式会社				図番 (DWG. NO) C-DJ-043M	△

1 | 2 | 3 | 4



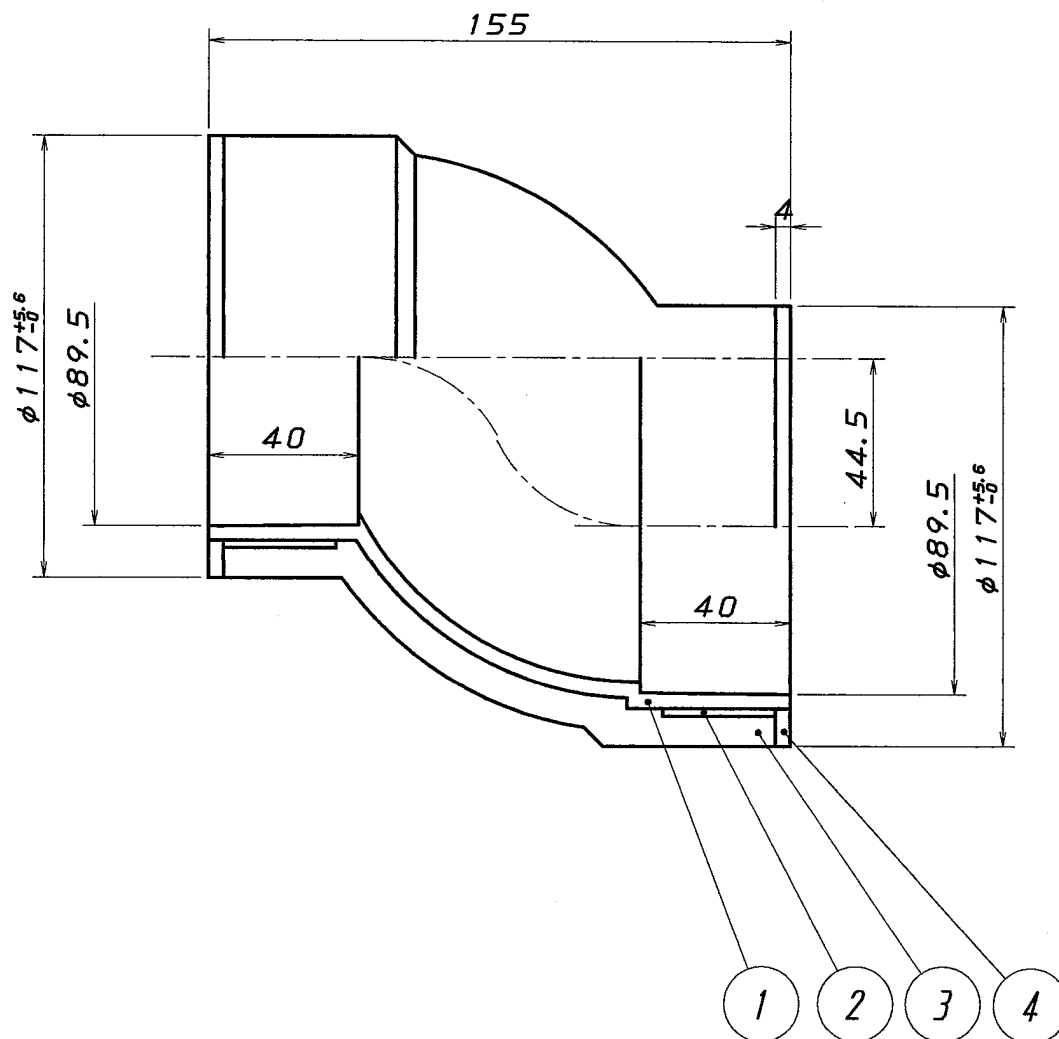
注) 1. 内管 (硬質塩化ビニル管管継手) 寸法及び公差は、
JIS K 6739に準ずる。

内管	1	硬質塩化ビニル
空間部	2	空間形成部材
外管	3	繊維混入モルタル
メジ部	4	熱膨張材 (基本4mm)
品名	品番	素材・仕様

△			
符号 (MARK)	改訂理由 (ALTERATION)	日付 (DATE)	担当 (DESIGNED BY)
来歴 (CAREER)			

第三角法 (THIRD ANGLE PROJECTION)		日付 (DATE) 2006.08.08	尺度 (SCALE) 1/2	形式 (TYPE) カタログ図	所属 商品開発
承認 (APPROVED BY)	検図 (CHECKED BY)	担当 (DESIGNED BY)	製図 (DRAWN BY)	図名 (TITLE) 繊維混入モルタルビニル二層管管継手 フネン継手 偏芯ソケット (DSH) 65M	
フネンクロス株式会社				図番 (DWG. NO) C-DJ-044M	△

1 | 2 | 3 | 4



注) 1. 内管 (硬質塩化ビニル管管継手) 寸法及び公差は、
JIS K 6739に準ずる。

内管	1	硬質塩化ビニル
空間部	2	空間形成部材
外管	3	繊維混入モルタル
メジ部	4	熱膨張材 (基本4mm)
品名	品番	素材・仕様

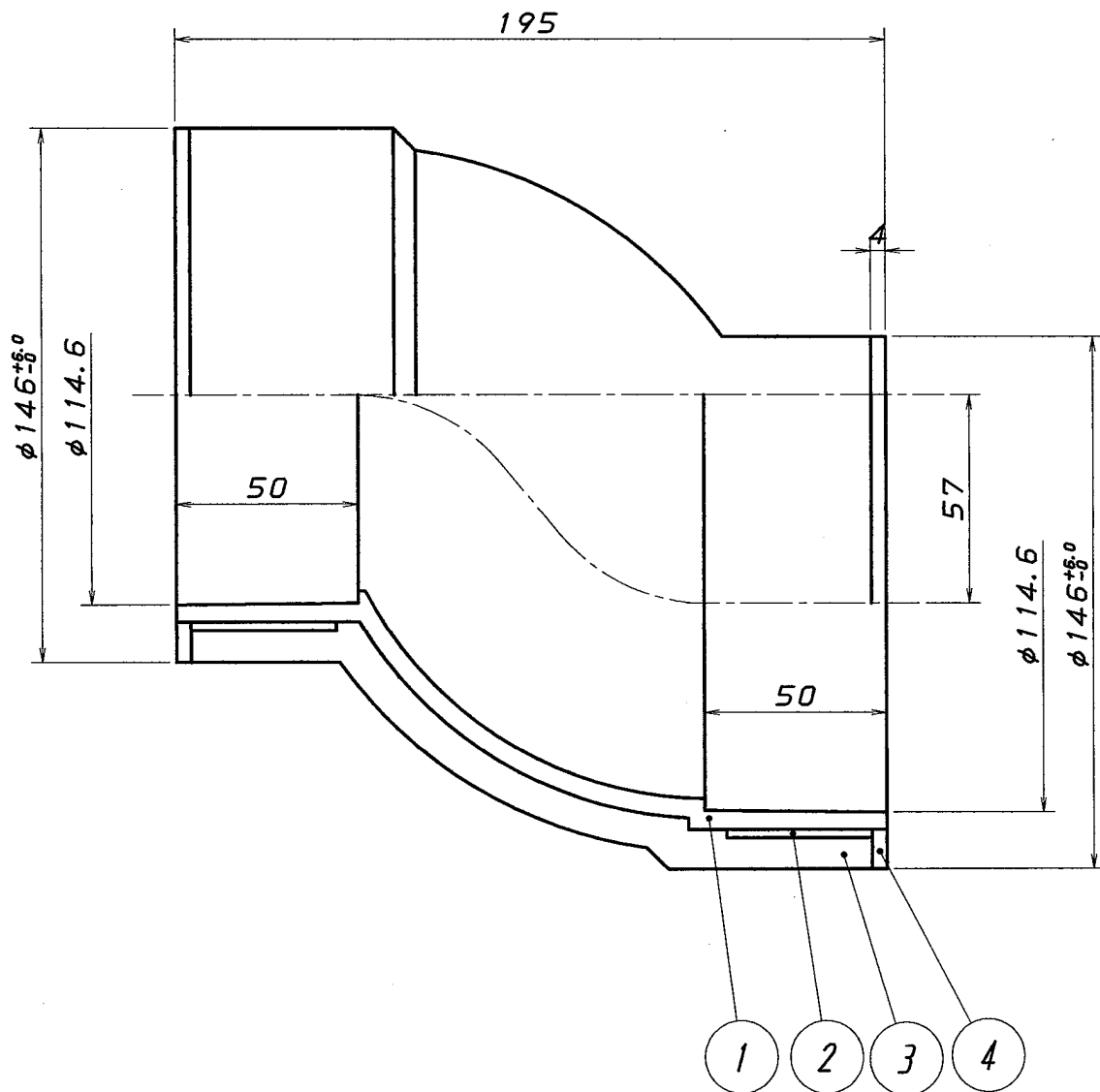
△			
符号 (MARK)	改訂理由 (ALTERATION)	日付 (DATE)	担当 (DESIGNED BY)
来歴 (CAREER)			

第三角法 (THIRD ANGLE PROJECTION)	日付 (DATE) 2006.08.08	尺度 (SCALE) 1/2	形式 (TYPE) カタログ図	所属 商品開発
承認 (APPROVED BY) 久保田	検図 (CHECKED BY)	担当 (DESIGNED BY) 大木田	製図 (DRAWN BY)	

図名 (TITLE) 繊維混入モルタルビニル二層管管継手
フネン継手 偏芯ソケット (DSH) 75M

フネンアクロス株式会社 図番 (DWG.NO) C-DJ-045M △

1 | 2 | 3 | 4



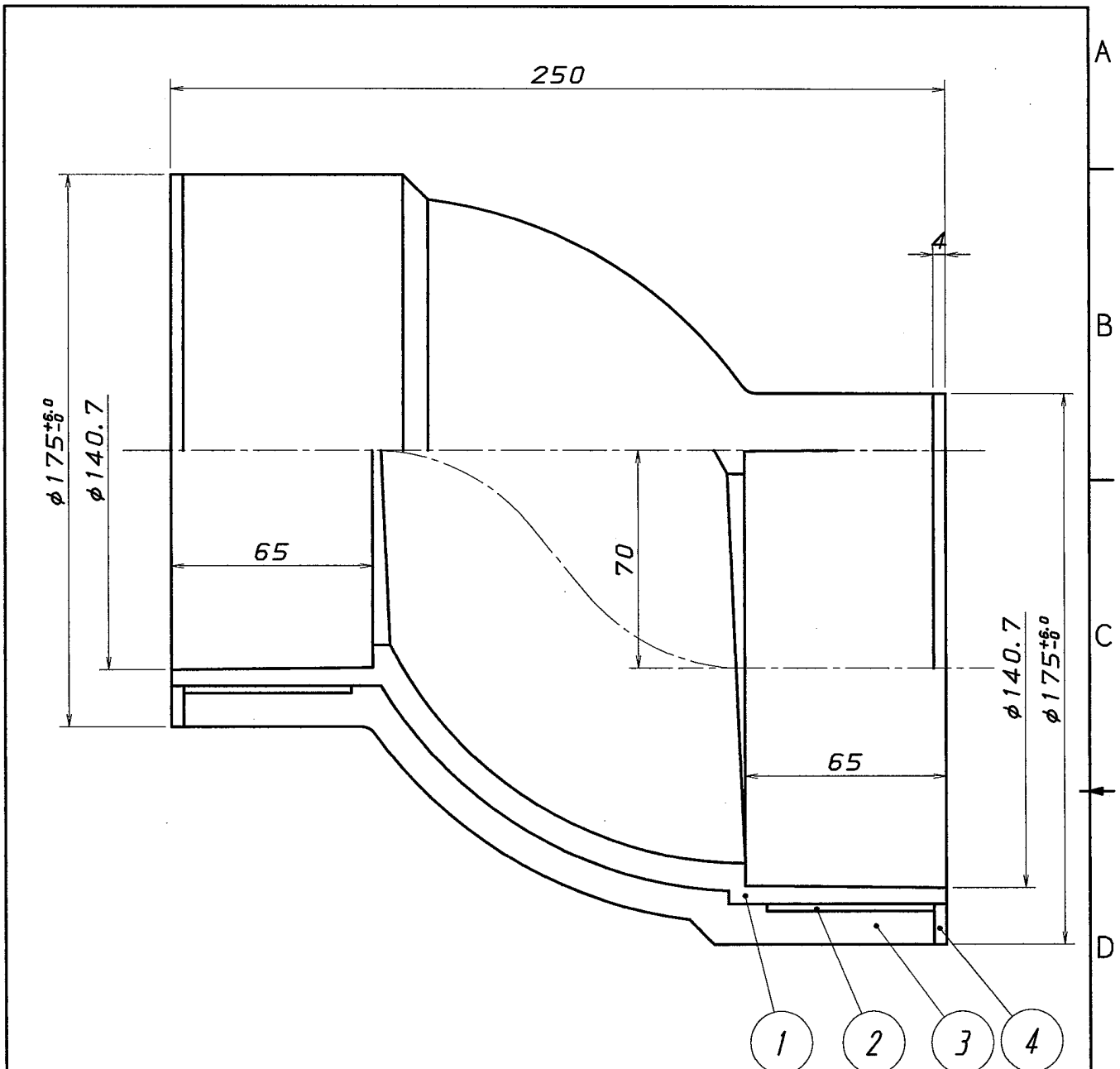
注) 1. 内管 (硬質塩化ビニル管管継手) 寸法及び公差は、
JIS K 6739に準ずる。

内管	1	硬質塩化ビニル
空間部	2	空間形成部材
外管	3	繊維混入モルタル
メジ部	4	熱膨張材 (基本4mm)
品名	品番	素材・仕様

△			
符号 (MARK)	改訂理由 (ALTERATION)	日付 (DATE)	担当 (DESIGNED BY)
来歴 (CAREER)			

第三角法 (THIRD ANGLE PROJECTION)		日付 (DATE) 2006, 08, 08	尺度 (SCALE) 1/2	形式 (TYPE) カタログ図	所属 商品開発
承認 (APPROVED BY)	検図 (CHECKED BY)	担当 (DESIGNED BY)	製図 (DRAWN BY)	図名 (TITLE) 繊維混入モルタルビニル二層管管継手 フネン継手 偏芯ソケット (DSH) 100M	
フネンクロス株式会社				図番 (DWG. NO) C-DJ-046M	△

1 | 2 | 3 | 4



注) 1. 内管 (硬質塩化ビニル管管継手) 寸法及び公差は、
JIS K 6739に準ずる。

内管	1	硬質塩化ビニル
空間部	2	空間形成部材
外管	3	繊維混入モルタル
メジ部	4	熱膨張材 (基本4mm)
品名	品番	素材・仕様

△			
符号 (MARK)	改訂理由 (ALTERATION)	日付 (DATE)	担当 (DESIGNED BY)
来歴 (CAREER)			

第三角法 (THIRD ANGLE PROJECTION)	日付 (DATE) 2006.08.08	尺度 (SCALE) 1/2	形式 (TYPE) カタログ図	所属 商品開発
承認 (APPROVED BY) 久保田	検図 (CHECKED BY) 桑原	担当 製図 (DESIGNED BY) (DRAWN BY) 大木田	図名 (TITLE) 繊維混入モルタルビニル二層管管継手 フネン継手 偏芯ソケット (DSH) 125M	
フネンクロス株式会社			図番 (DWG.NO) C-DJ-047M	△

1 | 2 | 3 | 4