

サイズ	寸法				
	L	l	D		d
40	47	22	67	± 2.2	48.3
50	53	25	80	± 2.8	60.35
65	73	35	96	± 2.8	76.4
75	84	40	110	± 2.8	89.45
100	104	50	138	± 3.0	114.55
125	134	65	175	$+6.0$ -0	140.7
150	164	80	209	$+7.0$ -0	165.85

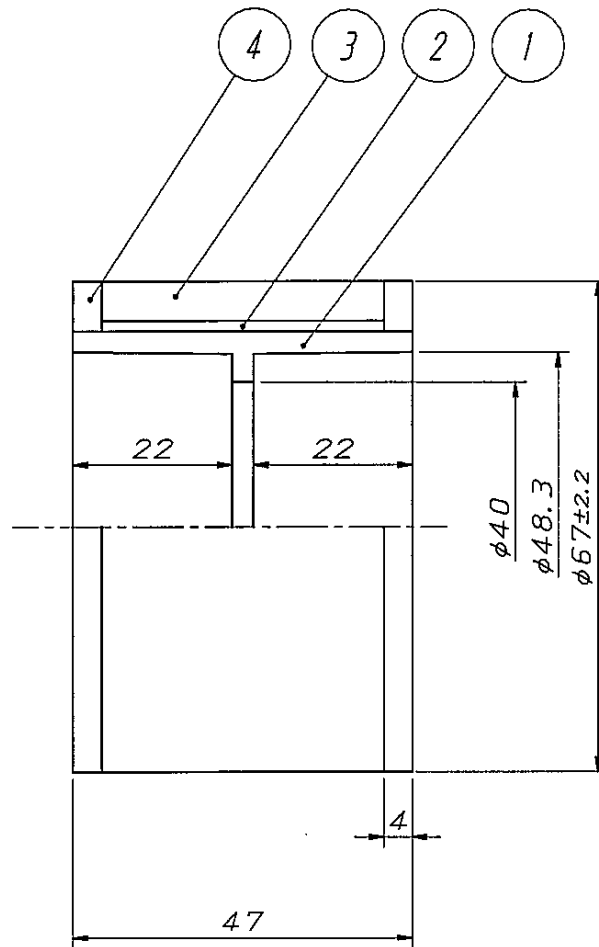
注) 1. 内管(硬質ポリ塩化ビニル管継手)寸法及び公差は、JIS K 6739による。

3	表記修正、寸法改訂	2017, 02, 16	田神
	符号(MARK)	改訂理由(ALTERATION)	日付(DATE) 担当(DESIGNED BY)
来歴(CAREER)			
攝:2006.08.08			

内管	1	硬質ポリ塩化ビニル
空間部	2	空間形成部材
外管	3	繊維混入モルタル
メジ部	4	熱膨張材(基本4mm)
品名	品番	素材・仕様

第三角法 (THIRD ANGLE PROJECTION)	日付 (DATE) 2017, 02, 16	尺度 (SCALE) not	形式(TYPE) カタログ図	所属 営業開発センター
承認 (APPROVED BY) 稲葉	検図 (CHECKED BY) 栗原	担当 (DESIGNED BY) 田神	製図 (DRAWN BY)	
フネンクロス株式会社			図名(TITLE) 繊維混入モルタルビニル二層管継手 フネン継手 ソケット(DS)	
			図番(DWG. NO) C-DJ-196M	

1 | 2 | 3 | 4



注) 1. 内管(硬質ポリ塩化ビニル管管継手)寸法及び公差は、
JIS K 6739による。

内管	1	硬質ポリ塩化ビニル
空間部	2	空間形成部材
外管	3	繊維混入モルタル
メジ部	4	熱膨張材(基本4mm)
品名	品番	素材・仕様

△1	全面見直しの為改訂	2011.08.29	村木
----	-----------	------------	----

符号(MARK)	改訂理由(ALTERATION)	日付(DATE)	担当(DESIGNED BY)
----------	------------------	----------	-----------------

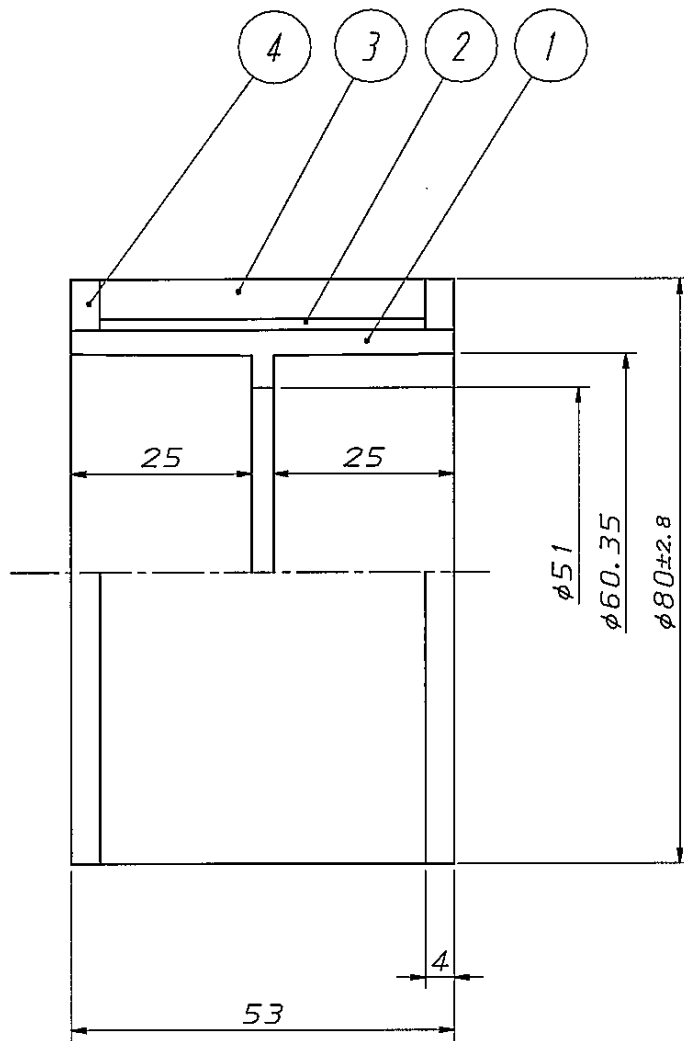
来歴(CAREER) 量:2006.08.08

第三角法(THIRD ANGLE PROJECTION)	日付(DATE) 2011.08.29	尺度(SCALE) 1/1	形式(TYPE) カタログ図	所属 商品開発
------------------------------	---------------------	---------------	----------------	---------

承認(APPROVED BY)	検閲(CHECKED BY)	担当(DESIGNED BY) 村木	製図(DRAWN BY)
図名(TITLE) 繊維混入モルタルビニル二層管管継手 フネン継手 ソケット(DS)40M			

フネンクロス株式会社	図番(DWG.NO) C-DJ-117M	△1
------------	----------------------	----

1 | 2 | 3 | 4



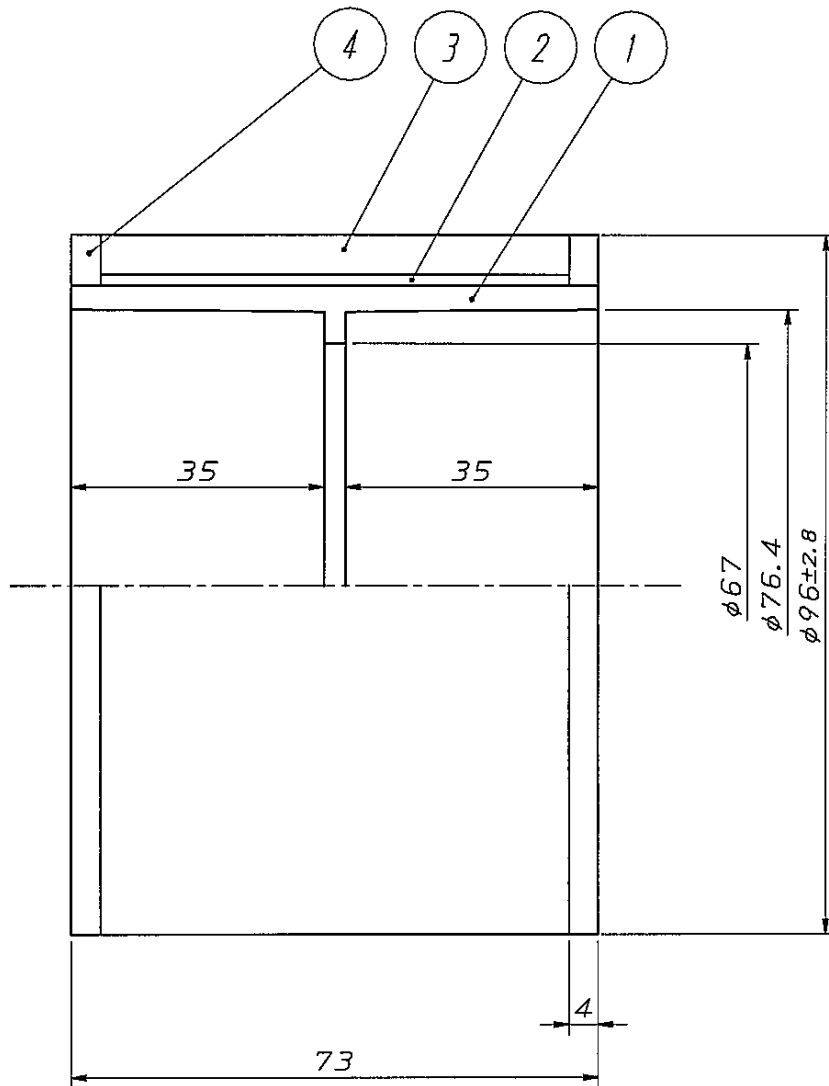
注) 1. 内管(硬質ポリ塩化ビニル管継手)寸法及び公差は、
JIS K 6739による。

内管	1	硬質ポリ塩化ビニル
空間部	2	空間形成部材
外管	3	繊維混入モルタル
メジ部	4	熱膨張材(基本4mm)
品名	品番	素材・仕様

1	全面見直しの為改訂	2011.08.29	村木
符号(MARK)	改訂理由(ALTERATION)	日付(DATE)	担当(DESIGNED BY)
来歴(CAREER)			

第三角法 (THIRD ANGLE PROJECTION)	日付 (DATE) 2011.08.29	尺度 (SCALE) 1/1	形式(TYPE) カタログ図	所属 商品開発
承認 (APPROVED BY)	検図 (CHECKED BY)	担当 (DESIGNED BY)	製図 (DRAWN BY)	
村木		図名(TITLE) 繊維混入モルタルビニル二層管継手 フネン継手 ソケット(DS)50M		
フネンアクロス株式会社			図番(DWG.NO) C-DJ-118M	1

1 2 3 4



注) 1. 内管(硬質ポリ塩化ビニル管管継手)寸法及び公差は、
JIS K 6739による。

内管	1	硬質ポリ塩化ビニル
空間部	2	空間形成部材
外管	3	繊維混入モルタル
メジ部	4	熱膨張材(基本4mm)
品名	品番	素材・仕様

1	全面見直しの為改訂	2011.08.29	村木
---	-----------	------------	----

符号(MARK)	改訂理由(ALTERATION)	日付(DATE)	担当(DESIGNED BY)
----------	------------------	----------	-----------------

来歴(CAREER) 番:2006.08.08

第三角法(THIRD ANGLE PROJECTION)	日付(DATE) 2011, 08, 29	尺廣(SCALE) 1/1	形式(TYPE) カタログ図	所属 商品開発
------------------------------	-----------------------	---------------	----------------	---------

承認(APPROVED BY)	検閲(CHECKED BY)	担当(DESIGNED BY)	製図(DRAWN BY)
-----------------	----------------	-----------------	--------------

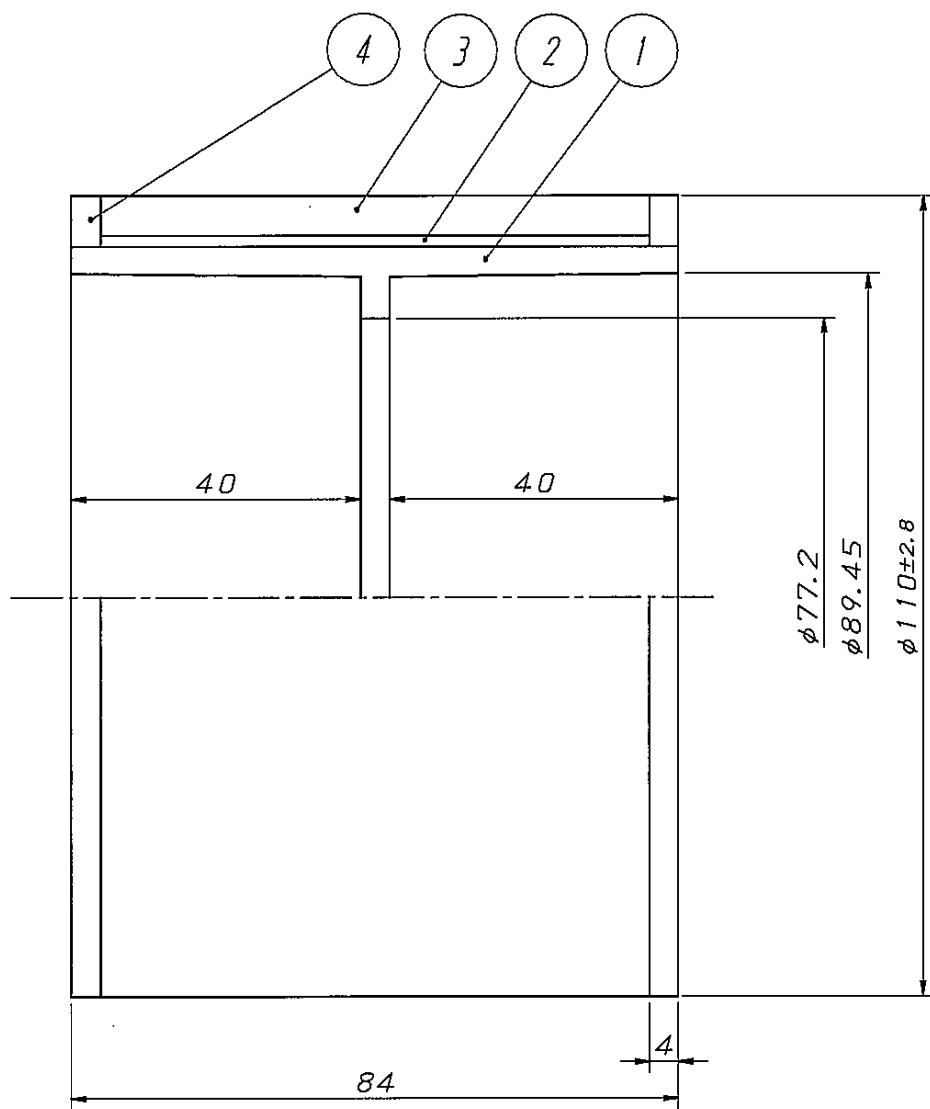


村木

図名(TITLE) 繊維混入モルタルビニル二層管管継手
フネン継手 ソケット(DS)65M

フネンアクロス株式会社 図番(DWG.NO) C-DJ-119M 1

1 | 2 | 3 | 4



注) 1.内管(硬質ポリ塩化ビニル管継手)寸法及び公差は、
JIS K 6739による。

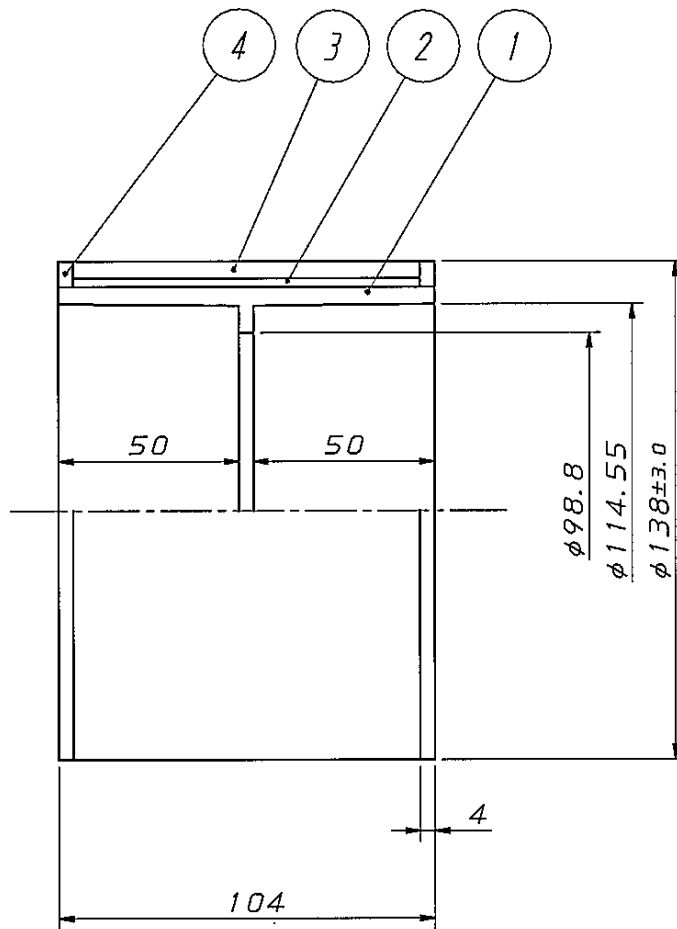
内管	1	硬質ポリ塩化ビニル
空間部	2	空間形成部材
外管	3	繊維混入モルタル
メジ部	4	熱膨張材(基本4mm)
品名	品番	素材・仕様

△1	全面見直しの為改訂	2011.08.29	村木
符号(MARK)	改訂理由(ALTERATION)	日付(DATE)	担当(DESIGNED BY)

来歴(CAREER) 番:2006.08.08

第三角法 (THIRD ANGLE PROJECTION)	日付 (DATE) 2011.08.29	尺度 (SCALE) 1/1	形式(TYPE) カタログ図	所属 商品開発
承認 (APPROVED BY) 	検図 (CHECKED BY) 	担当 (DESIGNED BY) 村木	製図 (DRAWN BY)	
フネンアクロス株式会社			図名(TITLE) 繊維混入モルタルビニル二層管継手 フネン継手 ソケット(DS)75M	
			図番(DWG.NO) C-DJ-120M	△1

1 | 2 | 3 | 4



注) 1. 内管 (硬質ポリ塩化ビニル管管継手) 寸法及び公差は、
JIS K 6739による。

内管	1	硬質ポリ塩化ビニル
空間部	2	空間形成部材
外管	3	繊維混入モルタル
メジ部	4	熱膨張材 (基本4mm)
品名	品番	素材・仕様

△1	全面見直しの為改訂	2011.08.29	村木
----	-----------	------------	----

符号 (MARK)	改訂理由 (ALTERATION)	日付 (DATE)	担当 (DESIGNED BY)
-----------	-------------------	-----------	------------------

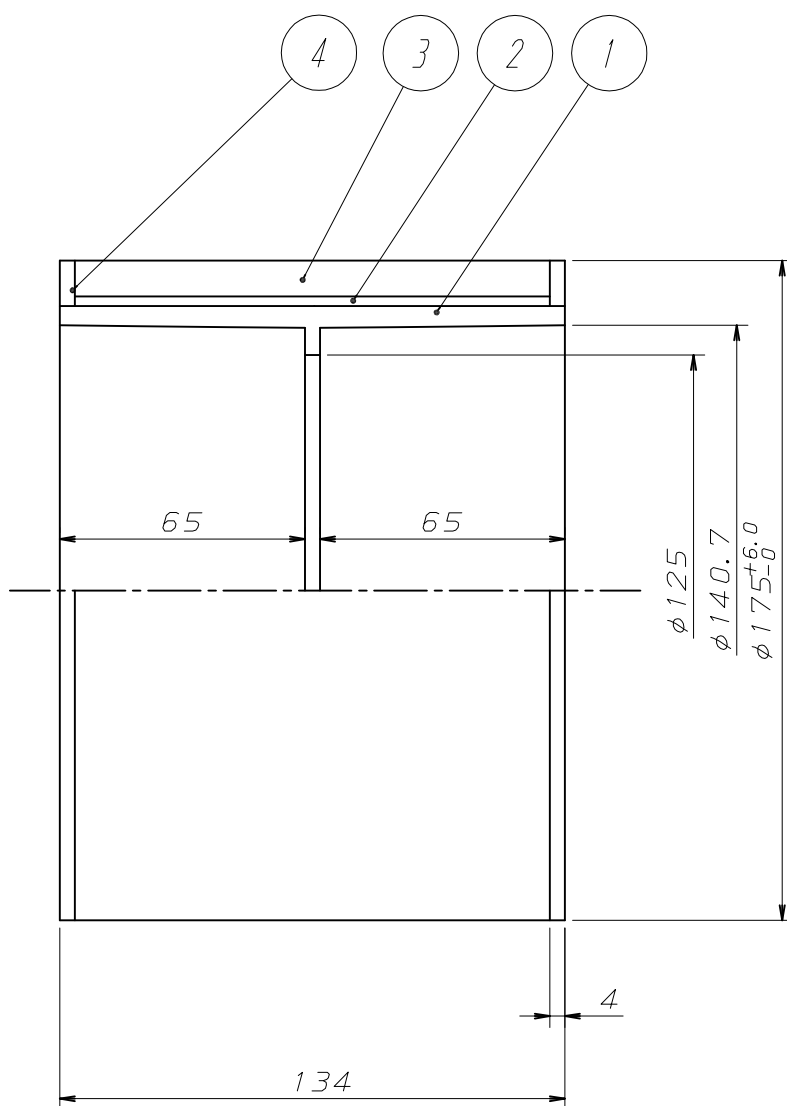
来歴 (CAREER) 番号: 2006, 06, 08

第三角法 (THIRD ANGLE PROJECTION)	日付 (DATE) 2011.08.29	尺度 (SCALE) 1/2	形式 (TYPE) カタログ図	所属 商品開発
-------------------------------	----------------------	----------------	-----------------	---------

承認 (APPROVED BY)	検図 (CHECKED BY)	担当製図 (DESIGNED BY) (DRAWN BY) 村木	図名 (TITLE) 繊維混入モルタルビニル二層管管継手 フネン継手 ソケット (DS) 100M
------------------	-----------------	----------------------------------	--

フネンアクロス株式会社	図番 (DWG. NO) C-DJ-121M	△1
-------------	------------------------	----

1 | 2 | 3 | 4



注) 1. 内管 (硬質ポリ塩化ビニル管継手) 寸法及び公差は、
JIS K 6739による。

内管	1	硬質ポリ塩化ビニル
空間部	2	空間形成部材
外管	3	繊維混入モルタル
メジ部	4	熱膨張材 (基本4mm)
品名	品番	素材・仕様

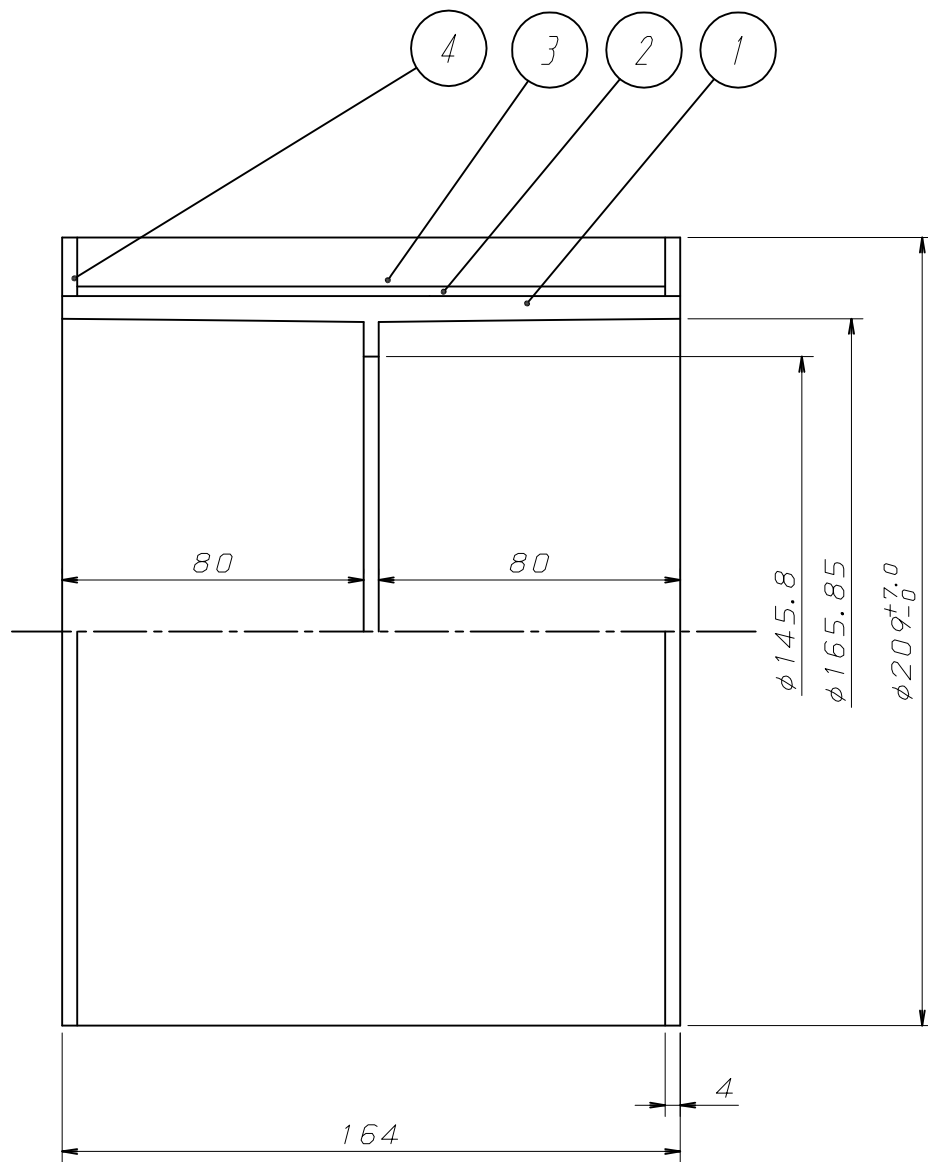
△2	表記修正、寸法改訂	2017, 02, 16	田神
符号 (MARK)	改訂理由 (ALTERATION)	日付 (DATE)	担当 (DESIGNED BY)

来歴 (CAREER)

2006.08.08

第三角法 (THIRD ANGLE PROJECTION)	日付 (DATE) 2017, 02, 16	尺度 (SCALE) 1/2	形式 (TYPE) カタログ図	所属 営業開発センター
承認 (APPROVED BY) 稲葉	検図 (CHECKED BY) 栗原	担当 (DESIGNED BY) 田神	製図 (DRAWN BY)	
フネンアクロス株式会社			図名 (TITLE) 繊維混入モルタルビニル二層管継手 フネン継手 ソケット (DS) 125	
			図番 (DWG. NO) C-DJ-122M	△2

1 | 2 | 3 | 4



注) 1. 内管(硬質ポリ塩化ビニル管管継手)寸法及び公差は、
JIS K 6739による。

内管	1	硬質ポリ塩化ビニル
空間部	2	空間形成部材
外管	3	繊維混入モルタル
メジ部	4	熱膨張材(基本4mm)
品名	品番	素材・仕様

△2	表記修正、寸法改訂	2017, 02, 16	田神
符号(MARK)	改訂理由(ALTERATION)	日付(DATE)	担当(DESIGNED BY)
来歴(CAREER)			
2006.08.08			

第三角法 (THIRD ANGLE PROJECTION)	日付 (DATE) 2017, 02, 16	尺度 (SCALE) 1/2	形式(TYPE) カタログ図	所属 営業開発センター
承認 (APPROVED BY) 稲葉	検図 (CHECKED BY) 栗原	担当 (DESIGNED BY) 田神	製図 (DRAWN BY)	
フネンアクロス株式会社			図名(TITLE) 繊維混入モルタルビニル二層管管継手 フネン継手 ソケット(DS)150	
			図番(DWG. NO) C-DJ-123M	△2

1 | 2 | 3 | 4