

サイズ	寸法							
	L1	l1	L2	l2	D1	d1	D2	d2
50×40	51	25	54	22	85 ^{+5.6} ₋₀	60.4	74 ^{+4.4} ₋₀	48.3
65×50	68	35	66	25	103 ^{+5.6} ₋₀	76.4	85 ^{+5.6} ₋₀	60.4
75×50	72	40	72	25	117 ^{+5.6} ₋₀	89.5	85 ^{+5.6} ₋₀	60.4
100×50	84	50	86	25	146 ^{+6.0} ₋₀	114.6	85 ^{+5.6} ₋₀	60.4
100×75	98	50	102	40	146 ^{+6.0} ₋₀	114.6	117 ^{+5.6} ₋₀	89.5

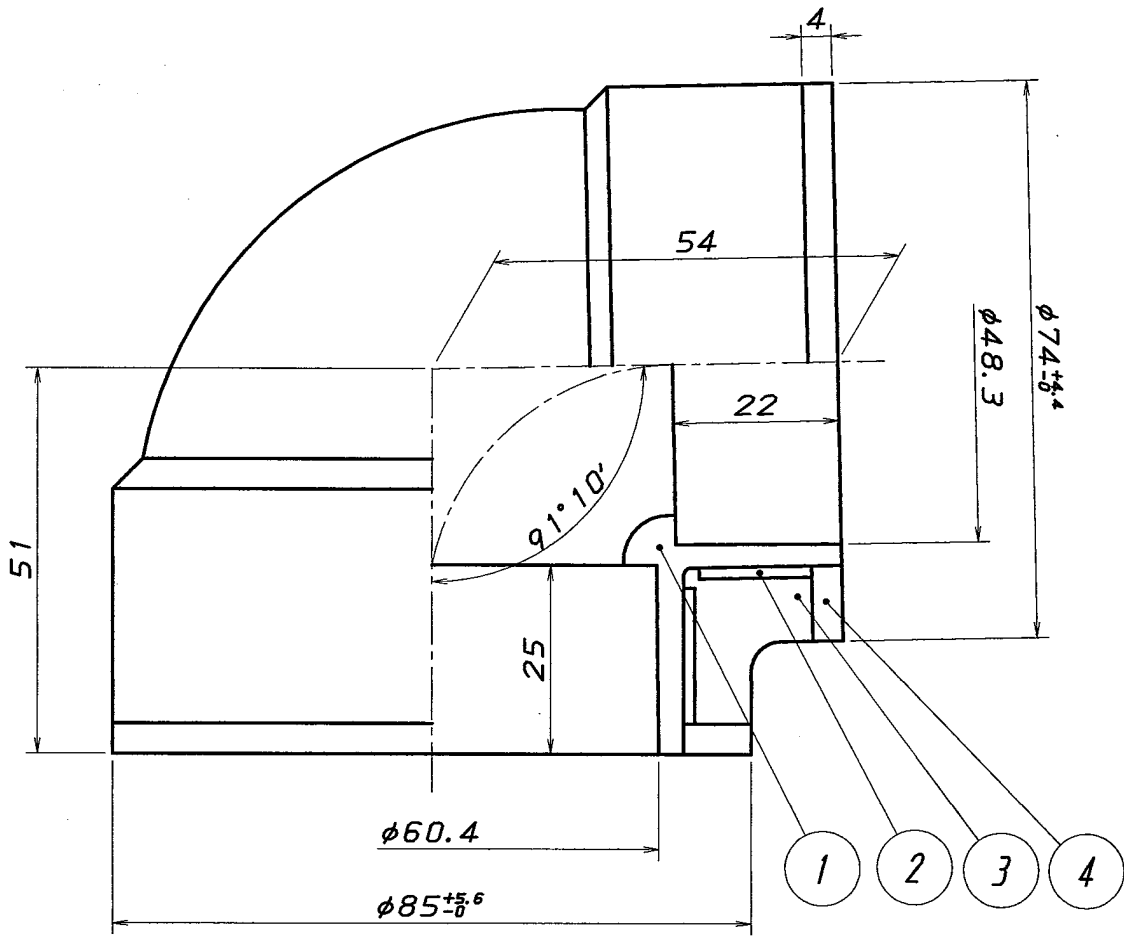
注) 1.内管(硬質塩化ビニル管管継手)寸法及び公差は、JIS K 6739に準ずる。

△			
符号 (MARK)	改訂理由 (ALTERATION)	日付 (DATE)	担当 (DESIGNED BY)
来歴(CAREER)			

内管	1	硬質塩化ビニル
空間部	2	空間形成部材
外管	3	繊維混入モルタル
メジ部	4	熱膨張材(基本4mm)
品名	品番	素材・仕様

第三角法 (THIRD ANGLE PROJECTION)	日付 (DATE) 2006.08.08	尺度 (SCALE) not	形式(TYPE) カタログ図	所属 商品開発
承認 (APPROVED BY)	検図 (CHECKED BY)	担当 (DESIGNED BY)	図名(TITLE) 繊維混入モルタルビニル二層管管継手 フネン継手 異径エルボ(DLI)M	
フネンクロス株式会社		村木	図番(DWG.NO) C-DJ-185M	

1 | 2 | 3 | 4



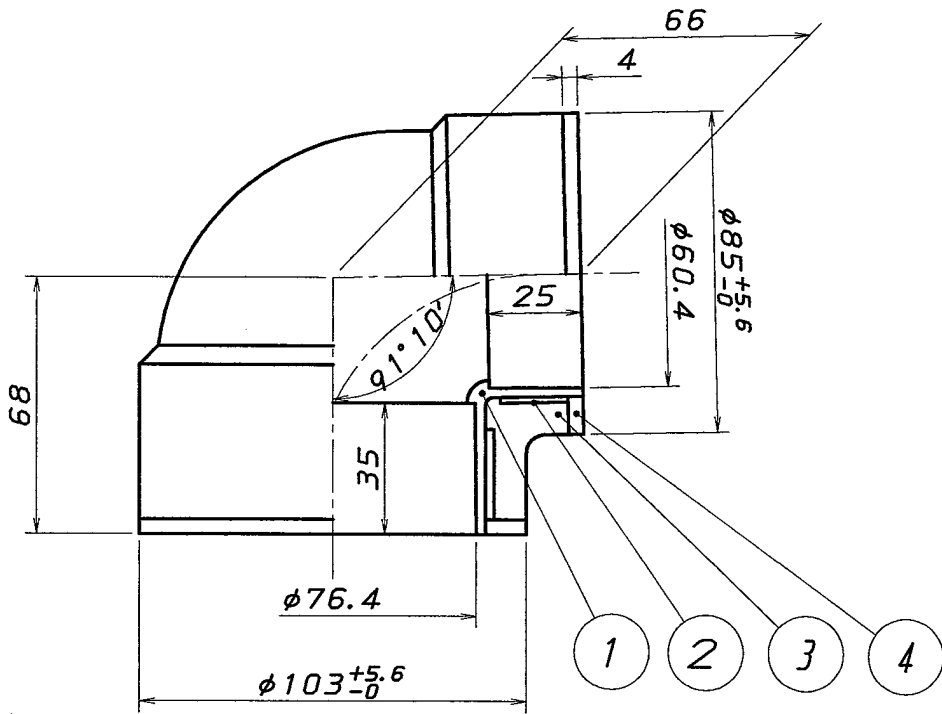
注) 1. 内管(硬質塩化ビニル管管継手)寸法及び公差は、
JIS K 6739に準ずる。

内管	1	硬質塩化ビニル
空間部	2	空間形成部材
外管	3	繊維混入モルタル
メジ部	4	熱膨張材(基本4mm)
品名	品番	素材・仕様

△			
符号 (MARK)	改訂理由 (ALTERATION)	日付 (DATE)	担当 (DESIGNED BY)
来歴(CAREER)			

第三角法 (THIRD ANGLE PROJECTION)	日付 2006.08.08 (DATE)	尺度 1/1 (SCALE)	形式(TYPE) カタログ図	所属 商品開発
承認 (APPROVED BY) 久保田	検図 (CHECKED BY) 藤原	担当 (DESIGNED BY) 大木田	製図 (DRAWN BY)	
図名(TITLE) 繊維混入モルタルビニル二層管管継手 フネン継手 異径エルボ(DLI)50X40M				
フネンアクロス株式会社				図番(DWG.NO) C-DJ-022M △

1 2 3 4



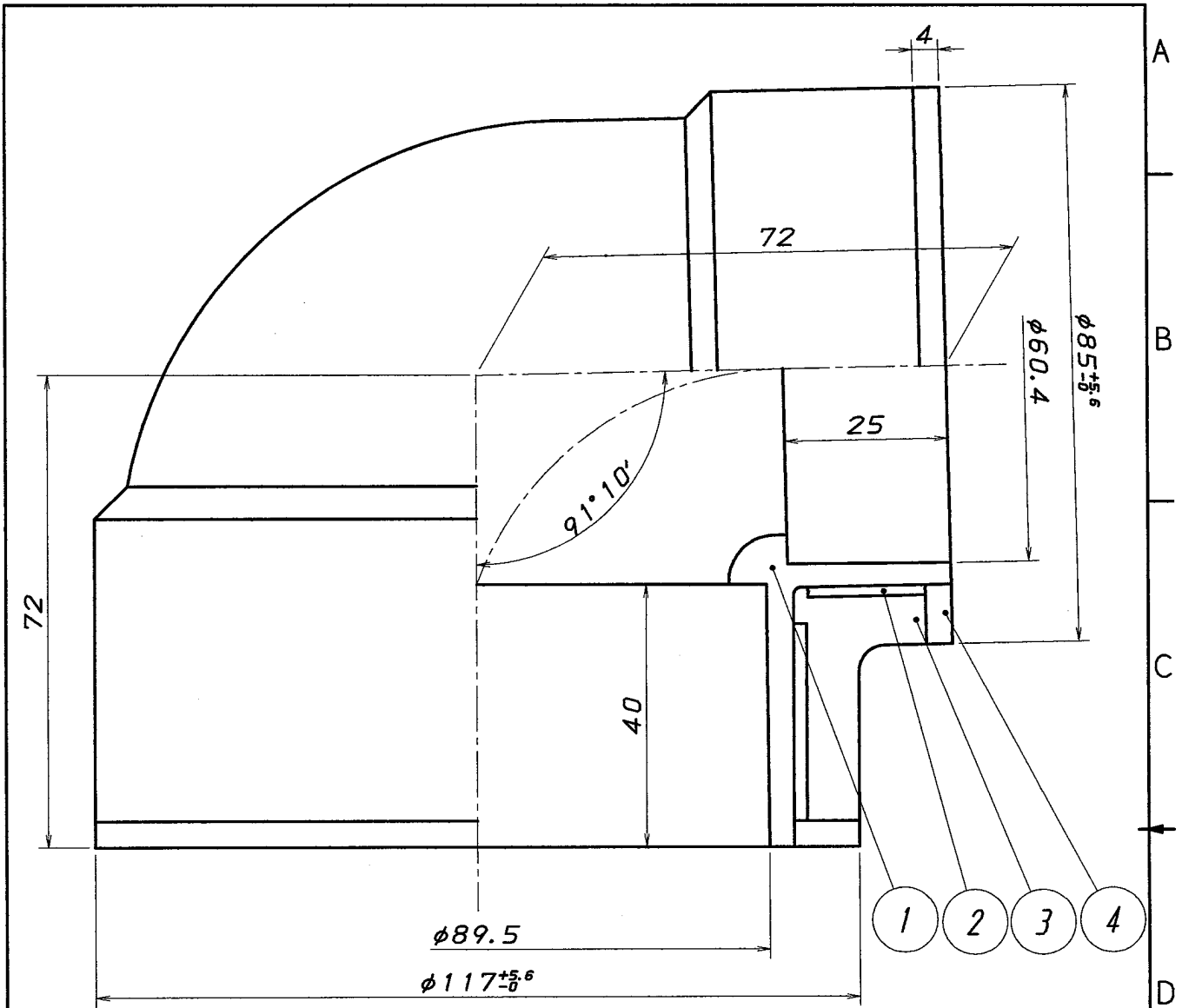
注) 1. 内管 (硬質塩化ビニル管管継手) 寸法及び公差は、
JIS K 6739に準ずる。

内管	1	硬質塩化ビニル
空間部	2	空間形成部材
外管	3	繊維混入モルタル
メジ部	4	熱膨張材 (基本4mm)
品名	品番	素材・仕様

△			
符号 (MARK)	改訂理由 (ALTERATION)	日付 (DATE)	担当 (DESIGNED BY)
来歴 (CAREER)			

第三角法 (THIRD ANGLE PROJECTION)	日付 (DATE) 2006.08.08	尺度 (SCALE) 1/2	形式 (TYPE) カタログ図	所属 商品開発
承認 (APPROVED BY) 久保田	検図 (CHECKED BY) 大木田	担当 (DESIGNED BY) 村木	製図 (DRAWN BY)	
フネンアクロス株式会社			図名 (TITLE) 繊維混入モルタルビニル二層管管継手 フネン継手 異径エルボ (DLI) 65X50M	
			図番 (DWG.NO) C-DJ-239M	

1 2 3 4



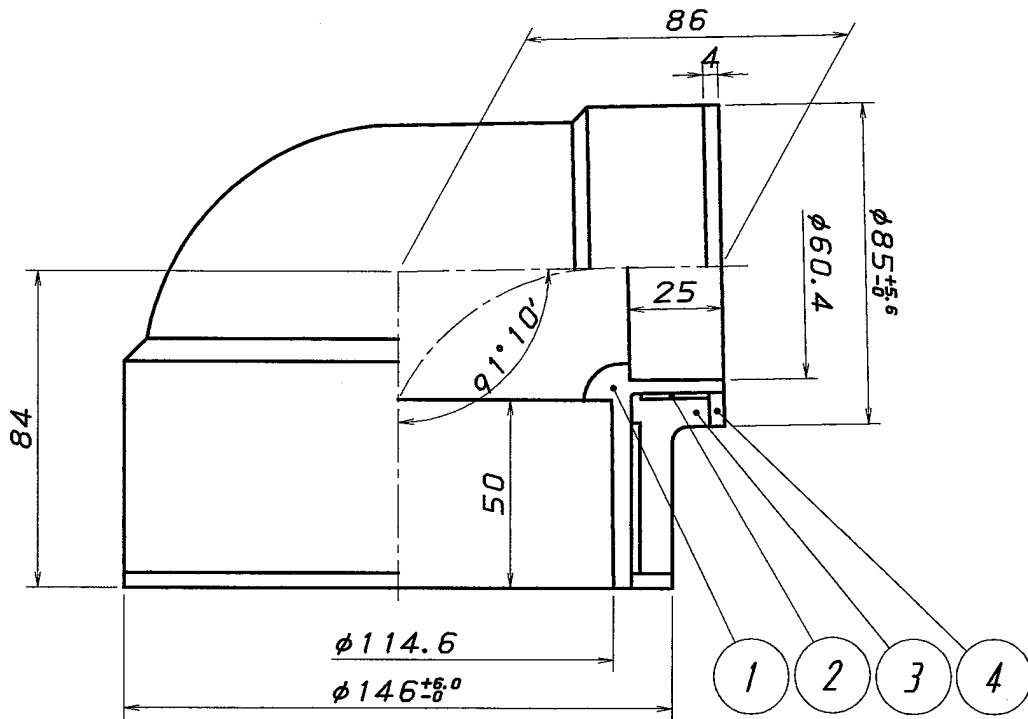
注) 1. 内管(硬質塩化ビニル管管継手)寸法及び公差は、
JIS K 6739に準ずる。

内管	1	硬質塩化ビニル
空間部	2	空間形成部材
外管	3	繊維混入モルタル
メジ部	4	熱膨張材(基本4mm)
品名	品番	素材・仕様

△			
符号 (MARK)	改訂理由 (ALTERATION)	日付 (DATE)	担当 (DESIGNED BY)
来歴(CAREER)			

第三角法 (THIRD ANGLE PROJECTION)	日付 (DATE) 2006.08.08	尺度 (SCALE) 1/1	形式(TYPE) カタログ図	所属 商品開発
承認 (APPROVED BY) 大田	検図 (CHECKED BY) 栗原	担当 (DESIGNED BY) 大木田	製図 (DRAWN BY)	
フネンアクロス株式会社			図名(TITLE) 繊維混入モルタルビニル二層管管継手 フネン継手 異径エルボ(DLI)75x50M	
			図番(DWG.NO) C-DJ-023M	△

1 | 2 | 3 | 4



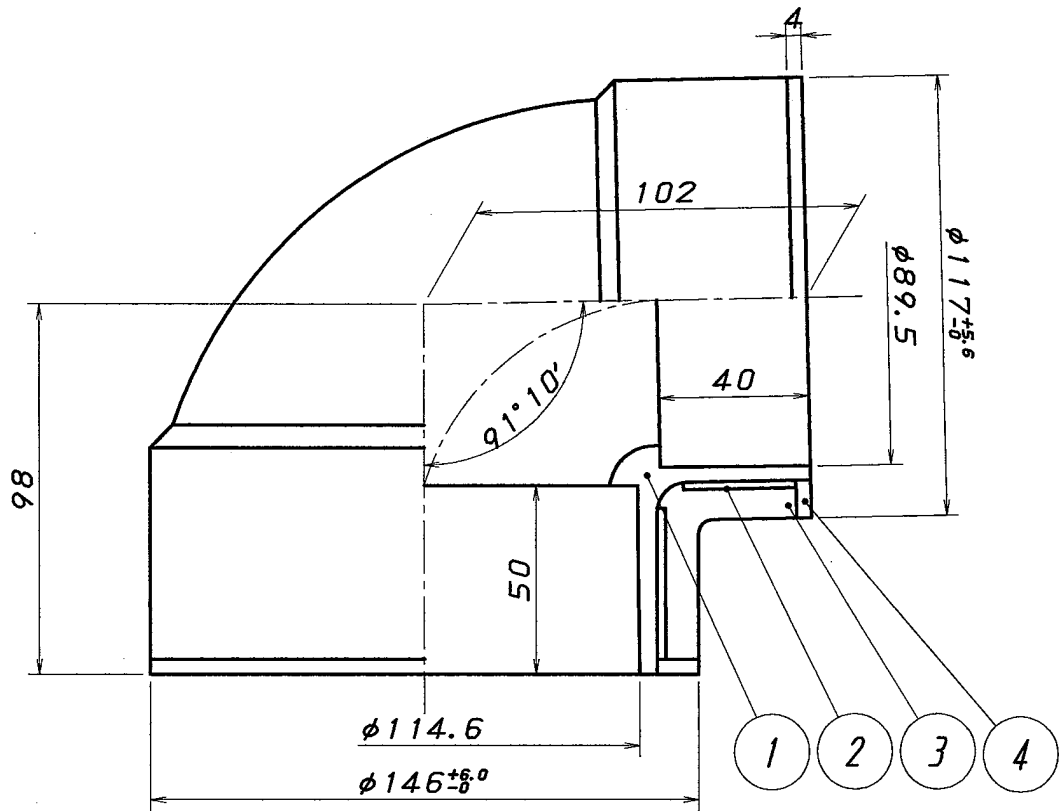
注) 1. 内管(硬質塩化ビニル管管継手)寸法及び公差は、
JIS K 6739に準ずる。

内管	1	硬質塩化ビニル
空間部	2	空間形成部材
外管	3	繊維混入モルタル
メジ部	4	熱膨張材(基本4mm)
品名	品番	素材・仕様

△			
符号 (MARK)	改訂理由 (ALTERATION)	日付 (DATE)	担当 (DESIGNED BY)
来歴(CAREER)			

第三角法 (THIRD ANGLE PROJECTION)	日付 (DATE) 2006.08.08	尺度 (SCALE) 1/2	形式(TYPE) カタログ図	所属 商品開発
承認 (APPROVED BY) 久保田	検図 (CHECKED BY) 栗原	担当 (DESIGNED BY) 大木田	製図 (DRAWN BY)	
フネンアクロス株式会社			図名(TITLE) 繊維混入モルタルビニル二層管管継手 フネン継手 異径エルボ(DLI)100X50M	
			図番(DWG.NO) C-DJ-024M	

1 2 3 4



注) 1. 内管 (硬質塩化ビニル管管継手) 寸法及び公差は、
JIS K 6739に準ずる。

内管	1	硬質塩化ビニル
空間部	2	空間形成部材
外管	3	繊維混入モルタル
メジ部	4	熱膨張材 (基本4mm)
品名	品番	素材・仕様

△			
符号 (MARK)	改訂理由 (ALTERATION)	日付 (DATE)	担当 (DESIGNED BY)
来歴 (CAREER)			

第三角法 (THIRD ANGLE PROJECTION)	日付 (DATE) 2006.08.08	尺度 (SCALE) 1/2	形式 (TYPE) カタログ図	所属 商品開発
承認 (APPROVED BY) △ 大塚	検図 (CHECKED BY) △ 栗原	担当 (DESIGNED BY) 大木田	製図 (DRAWN BY)	
フネンアクロス株式会社			図名 (TITLE) 繊維混入モルタルビニル二層管管継手 フネン継手 異径エルボ (DLI) 100×75M	
			図番 (DWG. NO) C-DJ-025M	△

1 | 2 | 3 | 4