

| サイズ | 寸法 | | | |
|-----|-----|----|-------------------------------------|-------|
| | L | l | D | d |
| 40 | 49 | 22 | 74 ^{+4.4} ₋₀ | 48.3 |
| 50 | 58 | 25 | 85 ^{+5.6} ₋₀ | 60.4 |
| 65 | 77 | 35 | 103 ^{+5.6} ₋₀ | 76.4 |
| 75 | 88 | 40 | 117 ^{+4.6} _{-1.0} | 89.5 |
| 100 | 112 | 50 | 146 ^{+6.0} ₋₀ | 114.6 |
| 125 | 140 | 65 | 175 ^{+6.0} ₋₀ | 140.7 |
| 150 | 168 | 80 | 209 ^{+7.0} ₋₀ | 165.9 |

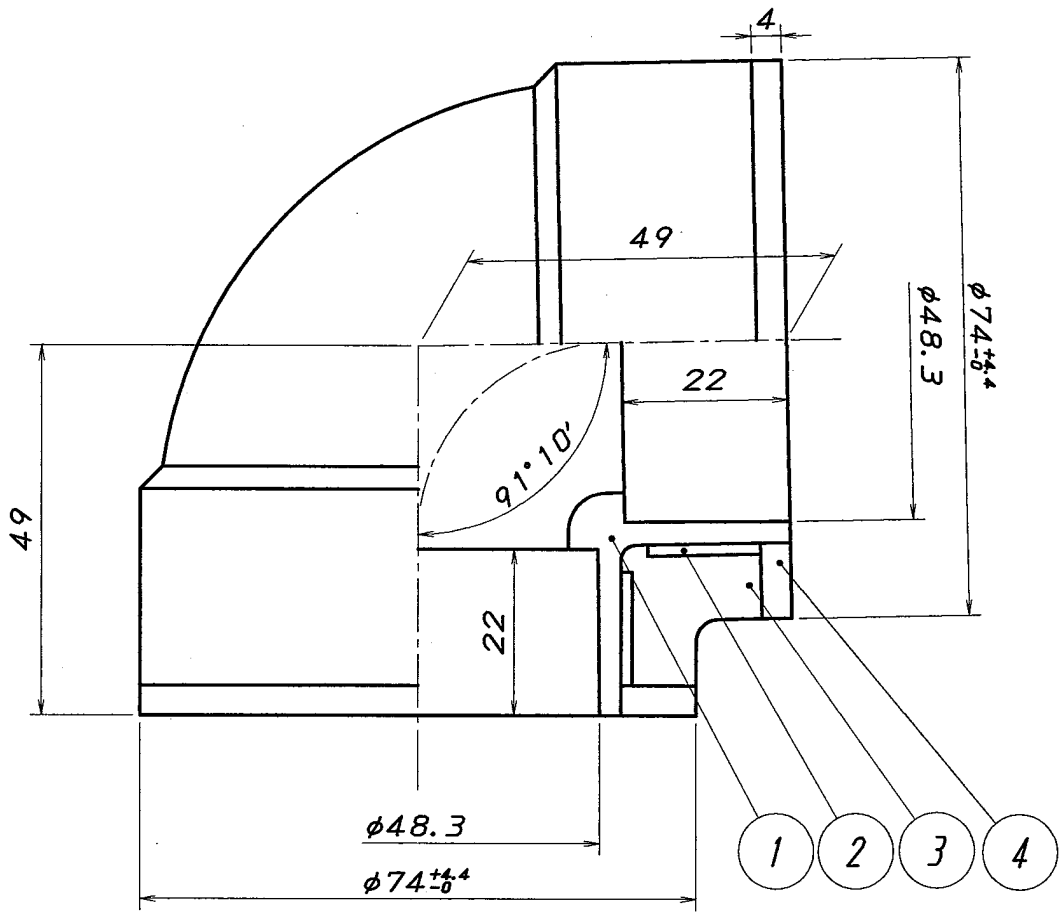
注) 1. 内管 (硬質塩化ビニル管管継手) 寸法及び公差は、JIS K 6739による。

| | | | |
|--------------|----------------------|--------------|---------------------|
| △ | | | |
| 符号 (MARK) | 改訂理由 (ALTERATION) | 日付 (DATE) | 担当 (DESIGNED BY) |
| 来歴 (CAREER) | | | |

| | | |
|-----|----|--------------|
| 内管 | 1 | 硬質塩化ビニル |
| 空間部 | 2 | 空間形成部材 |
| 外管 | 3 | 繊維混入モルタル |
| メソ部 | 4 | 熱膨張材 (基本4mm) |
| 品名 | 品番 | 素材・仕様 |

| | | | | |
|----------------------------------|-------------------------|-----------------------------------|---|------------|
| 第三角法 (THIRD ANGLE PROJECTION) | 日付 2006.08.08 (DATE) | 尺度 not (SCALE) | 形式 (TYPE) カタログ図 | 所属 商品開発 |
| 承認 (APPROVED BY) | 検図 (CHECKED BY) | 担当 製図 (DESIGNED BY) (DRAWN BY) | 図名 (TITLE) 繊維混入モルタルビニル二層管管継手 フネン継手 90°エルボ (DL) M | |
| フネンクロス株式会社 | | 図番 (DWG. NO) | C-DJ-182M | |

1 | 2 | 3 | 4



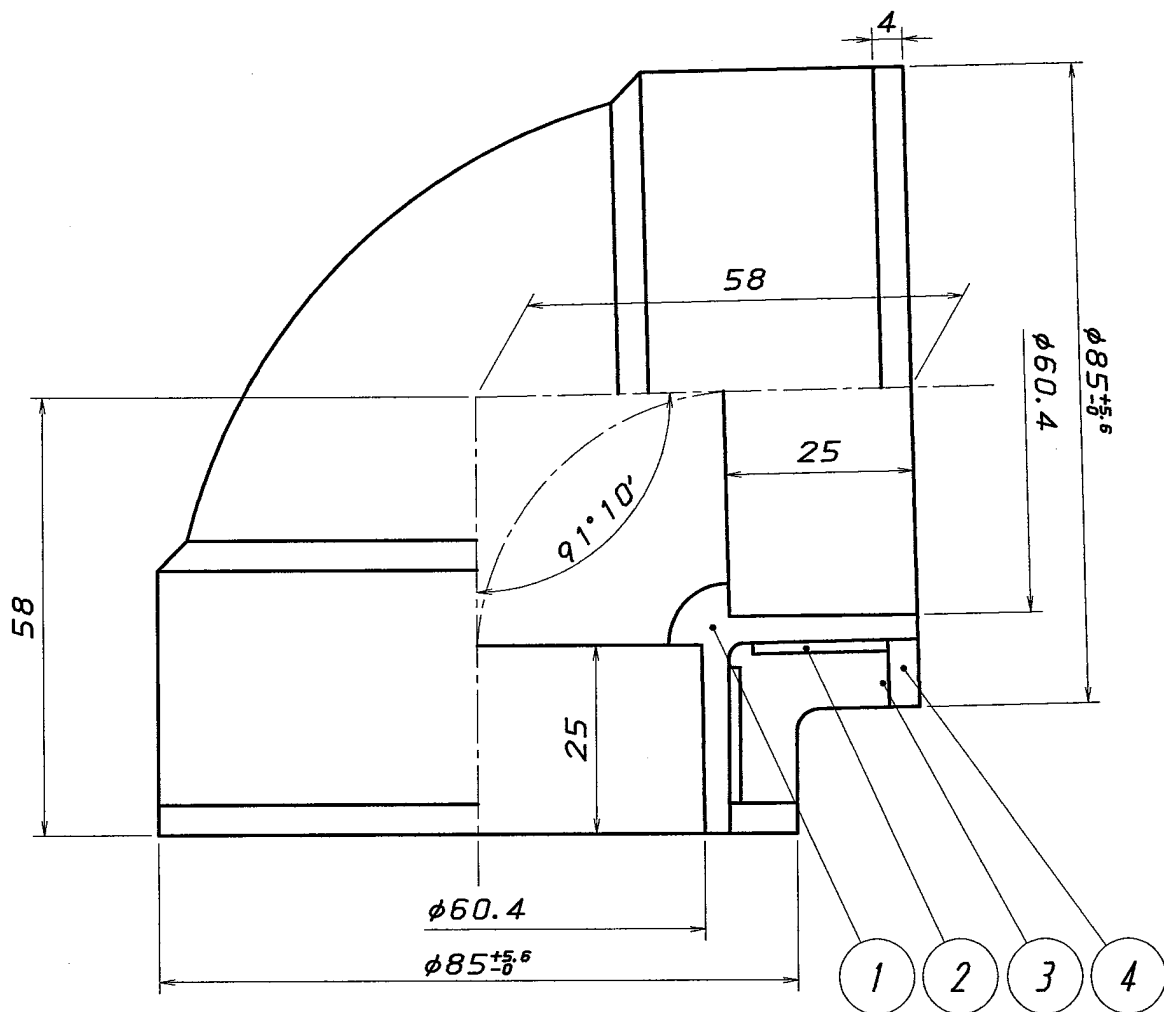
注) 1. 内管(硬質塩化ビニル管管継手)寸法及び公差は、
JIS K 6739による。

| | | |
|-----|----|-------------|
| 内管 | 1 | 硬質塩化ビニル |
| 空間部 | 2 | 空間形成部材 |
| 外管 | 3 | 繊維混入モルタル |
| メジ部 | 4 | 熱膨張材(基本4mm) |
| 品名 | 品番 | 素材・仕様 |

| | | | |
|--------------|----------------------|--------------|---------------------|
| △ | | | |
| 符号 (MARK) | 改訂理由 (ALTERATION) | 日付 (DATE) | 担当 (DESIGNED BY) |
| 来歴(CAREER) | | | |

| | | | | |
|----------------------------------|---------------------------|----------------------------|--|------------|
| 第三角法 (THIRD ANGLE PROJECTION) | 日付 (DATE) 2006, 08, 08 | 尺度 (SCALE) 1/1 | 形式(TYPE) カタログ図 | 所属 商品開発 |
| 承認 (APPROVED BY) 久保田 | 検図 (CHECKED BY) 藤原 | 担当 (DESIGNED BY) 大木田 | 製図 (DRAWN BY) | |
| フネンアクロス株式会社 | | | 図名(TITLE) 繊維混入モルタルビニル二層管管継手 フネン継手 90°エルボ(DL)40M | |
| | | | 図番(DWG.NO) C-DJ-001M | |

1 | 2 | 3 | 4



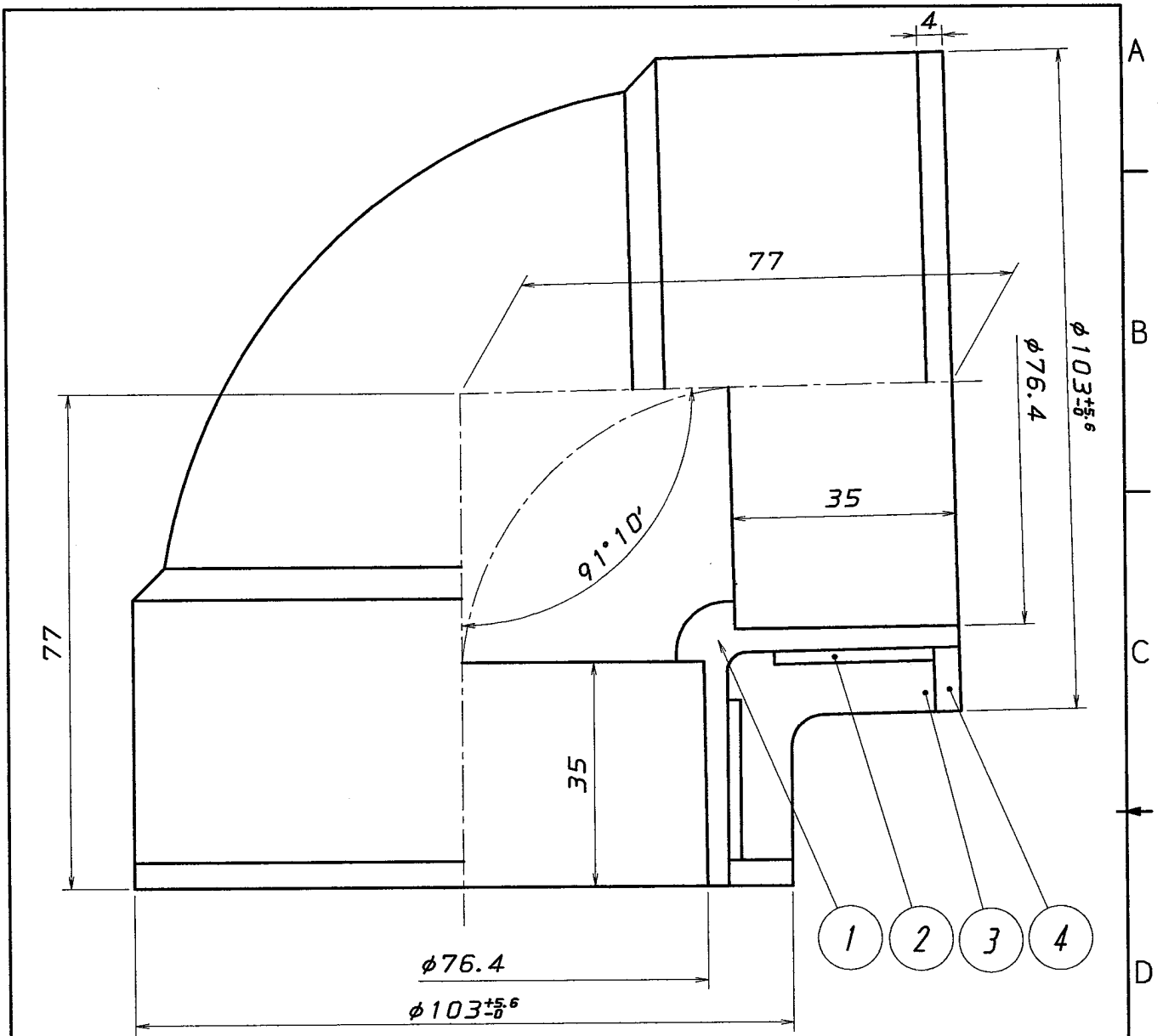
注) 1. 内管(硬質塩化ビニル管管継手)寸法及び公差は、
JIS K 6739による。

| | | |
|-----|----|-------------|
| 内管 | 1 | 硬質塩化ビニル |
| 空間部 | 2 | 空間形成部材 |
| 外管 | 3 | 繊維混入モルタル |
| メジ部 | 4 | 熱膨張材(基本4mm) |
| 品名 | 品番 | 素材・仕様 |

| | | | |
|--------------|----------------------|--------------|---------------------|
| △ | | | |
| 符号 (MARK) | 改訂理由 (ALTERATION) | 日付 (DATE) | 担当 (DESIGNED BY) |
| 来歴(CAREER) | | | |

| | | | | |
|--|--------------------------|----------------------------|-------------------|------------------------|
| 第三角法 (THIRD ANGLE PROJECTION) | 日付 (DATE) 2006.08.08 | 尺度 (SCALE) 1/1 | 形式(TYPE) カタログ図 | 所属 商品開発 |
| 承認 (APPROVED BY) 久保田 | 検図 (CHECKED BY) 松原 | 担当 (DESIGNED BY) 大木田 | 製図 (DRAWN BY) | |
| 図名(TITLE) 繊維混入モルタルビニル二層管管継手 フネン継手 90°エルボ(DL)50M | | | | |
| フネンアクロス株式会社 | | | | 図番(DWG.NO) C-DJ-002M △ |

1 | 2 | 3 | 4



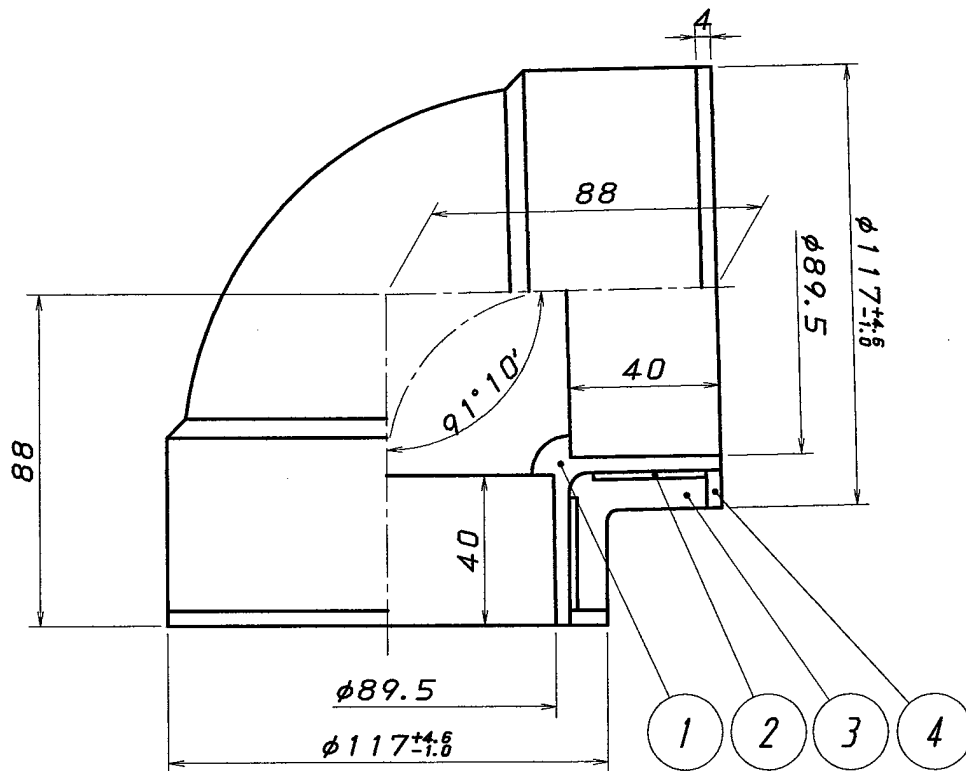
注) 1. 内管 (硬質塩化ビニル管継手) 寸法及び公差は、
JIS K 6739による。

| | | |
|-----|----|--------------|
| 内管 | 1 | 硬質塩化ビニル |
| 空間部 | 2 | 空間形成部材 |
| 外管 | 3 | 繊維混入モルタル |
| メジ部 | 4 | 熱膨張材 (基本4mm) |
| 品名 | 品番 | 素材・仕様 |

| | | | |
|--------------|----------------------|--------------|---------------------|
| △ | | | |
| 符号 (MARK) | 改訂理由 (ALTERATION) | 日付 (DATE) | 担当 (DESIGNED BY) |
| 来歴 (CAREER) | | | |

| | | | | |
|----------------------------------|-------------------------|---------------------|---|------------|
| 第三角法 (THIRD ANGLE PROJECTION) | 日付 2006.08.08 (DATE) | 尺度 1/1 (SCALE) | 形式 (TYPE) カタログ図 | 所属 商品開発 |
| 承認 (APPROVED BY) | 検図 (CHECKED BY) | 担当 (DESIGNED BY) | 製図 (DRAWN BY) | |
| △ | | 大木田 | | |
| フネンアクロス株式会社 | | | 図名 (TITLE) 繊維混入モルタルビニル二層管継手 フネン継手 90°エルボ (DL) 65M | |
| | | | 図番 (DWG. NO) C-DJ-003M | △ |

1 | 2 | 3 | 4



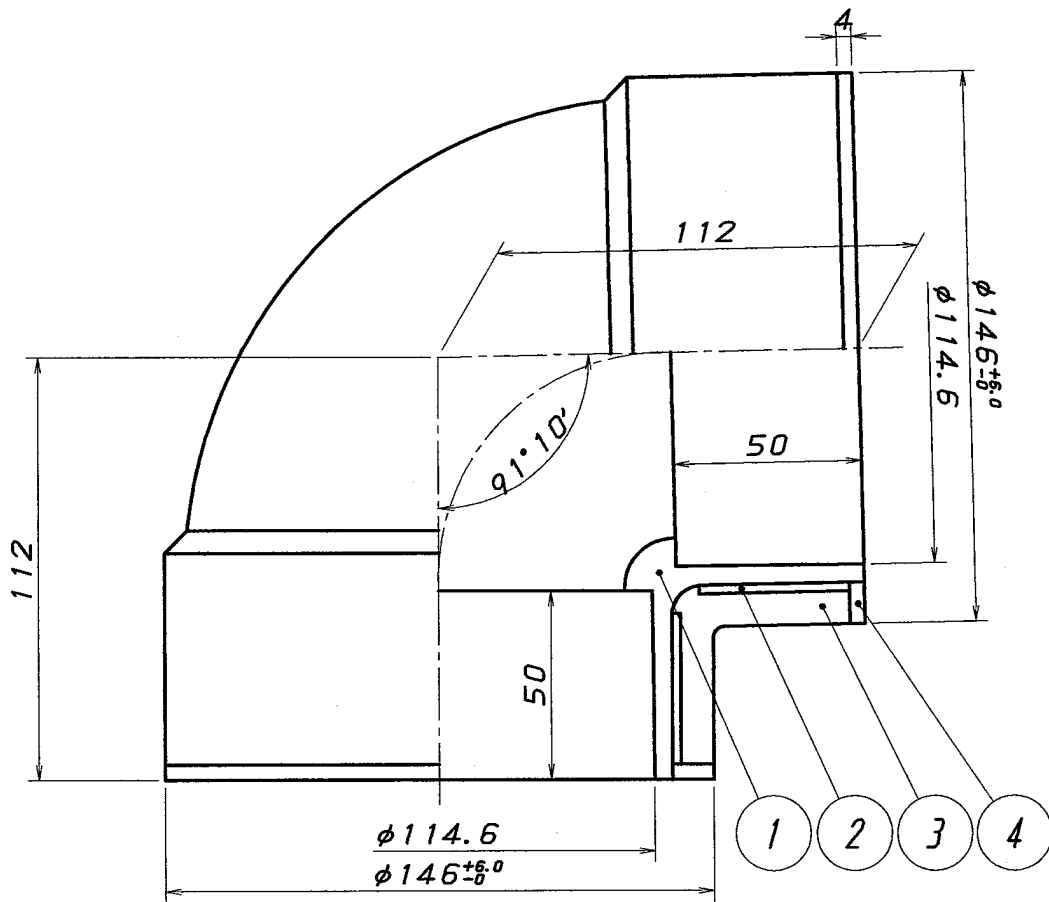
注) 1. 内管 (硬質塩化ビニル管管継手) 寸法及び公差は、
JIS K 6739による。

| | | |
|-----|----|--------------|
| 内管 | 1 | 硬質塩化ビニル |
| 空間部 | 2 | 空間形成部材 |
| 外管 | 3 | 繊維混入モルタル |
| メジ部 | 4 | 熱膨張材 (基本4mm) |
| 品名 | 品番 | 素材・仕様 |

| | | | |
|--------------|----------------------|--------------|---------------------|
| △ | | | |
| 符号 (MARK) | 改訂理由 (ALTERATION) | 日付 (DATE) | 担当 (DESIGNED BY) |
| 来歴 (CAREER) | | | |

| | | | | | |
|----------------------------------|--------------------|-------------------------|-------------------|--|------------|
| 第三角法 (THIRD ANGLE PROJECTION) | | 日付 (DATE) 2006.08.08 | 尺度 (SCALE) 1/2 | 形式 (TYPE) カタログ図 | 所属 商品開発 |
| 承認 (APPROVED BY) | 検図 (CHECKED BY) | 担当 (DESIGNED BY) | 製図 (DRAWN BY) | 図名 (TITLE) 繊維混入モルタルビニル二層管管継手 フネン継手 90°エルボ (DL) 75M | |
| フネンクロス株式会社 | | | | 図番 (DWG. NO) C-DJ-004M | △ |

1 | 2 | 3 | 4



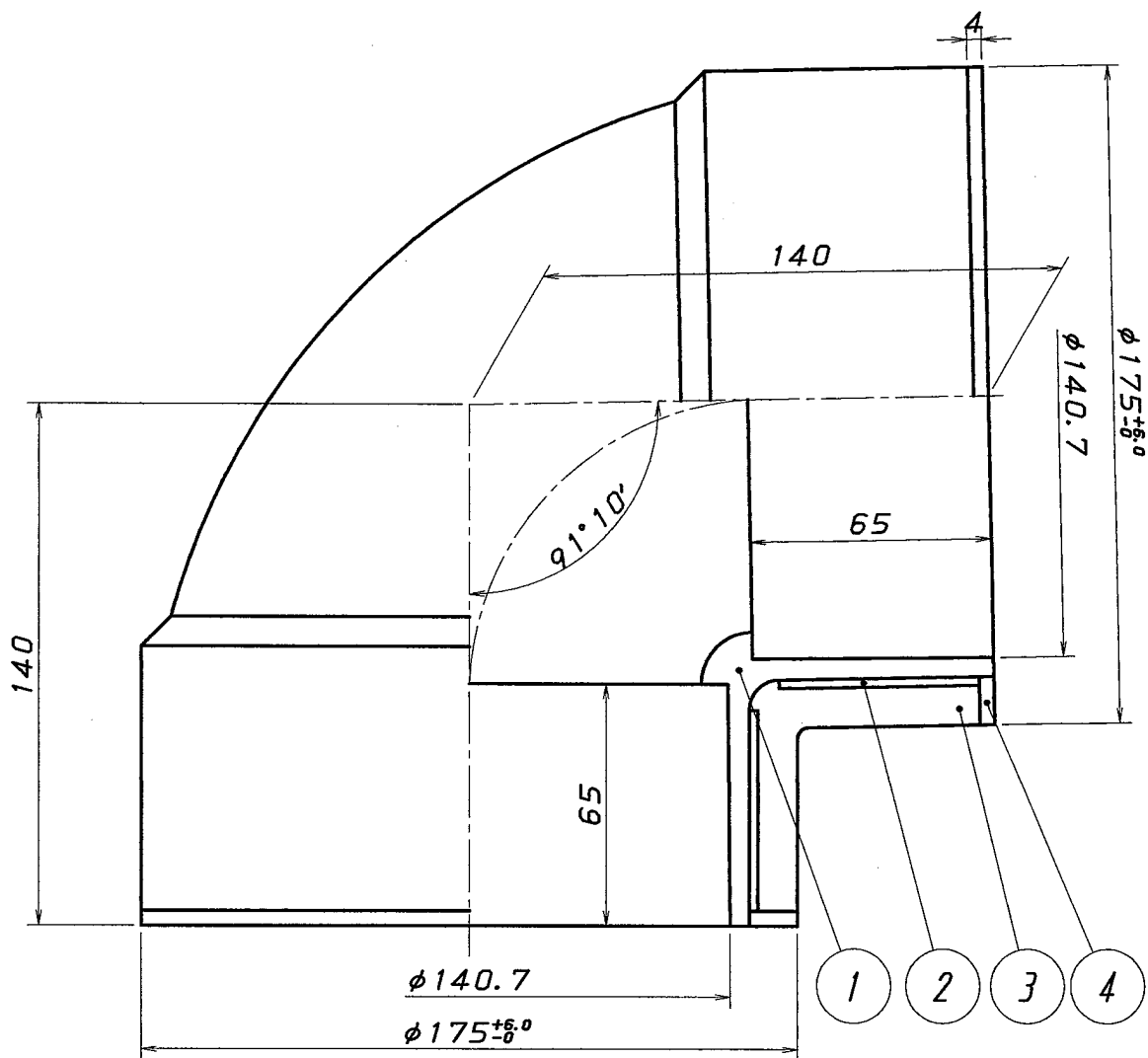
注) 1. 内管(硬質塩化ビニル管管継手)寸法及び公差は、
JIS K 6739による。

| | | |
|-----|----|-------------|
| 内管 | 1 | 硬質塩化ビニル |
| 空間部 | 2 | 空間形成部材 |
| 外管 | 3 | 繊維混入モルタル |
| メジ部 | 4 | 熱膨張材(基本4mm) |
| 品名 | 品番 | 素材・仕様 |

| | | | |
|--------------|----------------------|--------------|---------------------|
| △ | | | |
| 符号 (MARK) | 改訂理由 (ALTERATION) | 日付 (DATE) | 担当 (DESIGNED BY) |
| 来歴(CAREER) | | | |

| | | | | | |
|----------------------------------|--------------------|-------------------------|-------------------|--|------------|
| 第三角法 (THIRD ANGLE PROJECTION) | | 日付 (DATE) 2006.08.08 | 尺度 (SCALE) 1/2 | 形式(TYPE) カタログ図 | 所属 商品開発 |
| 承認 (APPROVED BY) | 検図 (CHECKED BY) | 担当 (DESIGNED BY) | 製図 (DRAWN BY) | 図名(TITLE) 繊維混入モルタルビニル二層管管継手 フネン継手 90°エルボ(DL)100M | |
| フネンアクロス株式会社 | | | | 図番(DWG.NO) C-DJ-005M | △ |

1 | 2 | 3 | 4



注) 1. 内管(硬質塩化ビニル管管継手)寸法及び公差は、
JIS K 6739による。

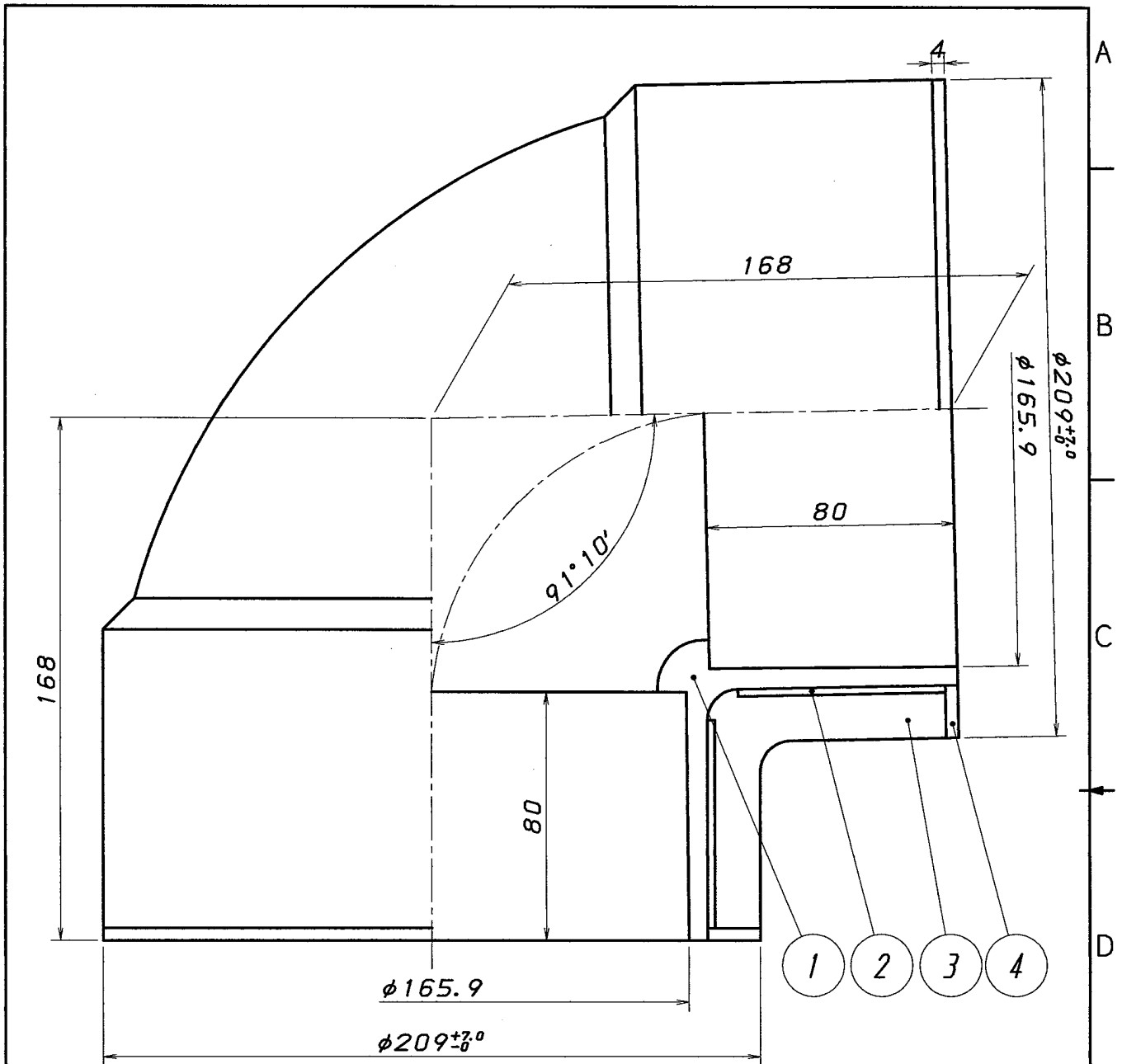
| | | |
|-----|----|-------------|
| 内管 | 1 | 硬質塩化ビニル |
| 空間部 | 2 | 空間形成部材 |
| 外管 | 3 | 繊維混入モルタル |
| メジ部 | 4 | 熱膨張材(基本4mm) |
| 品名 | 品番 | 素材・仕様 |

| | | | |
|--------------|----------------------|--------------|---------------------|
| △ | | | |
| 符号 (MARK) | 改訂理由 (ALTERATION) | 日付 (DATE) | 担当 (DESIGNED BY) |
| 来歴(CAREER) | | | |

| | | | | |
|--|---------------------------|----------------------------|-------------------|------------|
| 第三角法 (THIRD ANGLE PROJECTION) | 日付 (DATE) 2006.08.08 | 尺度 (SCALE) 1/2 | 形式(TYPE) カタログ図 | 所属 商品開発 |
| 承認 (APPROVED BY) 久保田 | 検図 (CHECKED BY) 久保田 | 担当 (DESIGNED BY) 大木田 | 製図 (DRAWN BY) | |
| 図名(TITLE) 繊維混入モルタルビニル二層管管継手 フネン継手 90°エルボ(DL)125M | | | | |
| 図番(DWG.NO) C-DJ-006M | | | | △ |

フネンクロス株式会社

1 2 3 4



注) 1. 内管(硬質塩化ビニル管管継手)寸法及び公差は、
JIS K 6739による。

| | | |
|-----|----|-------------|
| 内管 | 1 | 硬質塩化ビニル |
| 空間部 | 2 | 空間形成部材 |
| 外管 | 3 | 繊維混入モルタル |
| メジ部 | 4 | 熱膨張材(基本4mm) |
| 品名 | 品番 | 素材・仕様 |

| | | | |
|--------------|----------------------|--------------|---------------------|
| △ | | | |
| 符号 (MARK) | 改訂理由 (ALTERATION) | 日付 (DATE) | 担当 (DESIGNED BY) |
| 来歴(CAREER) | | | |

| | | | | |
|---|--------------------------|----------------------------|-------------------|----------------------|
| 第三角法 (THIRD ANGLE PROJECTION) | 日付 2006.08.08 (DATE) | 尺度 1/2 (SCALE) | 形式(TYPE) カタログ図 | 所属 商品開発 |
| 承認 (APPROVED BY) 久保田 | 検図 (CHECKED BY) 藤原 | 担当 (DESIGNED BY) 大木田 | 製図 (DRAWN BY) | |
| 図名(TITLE) 繊維混入モルタルビニル二層管管継手 フネン継手 90°エルボ(DL)150M | | | | |
| フネンアクロス株式会社 | | | | 図番(DWG.NO) C-DJ-007M |

1 2 3 4