

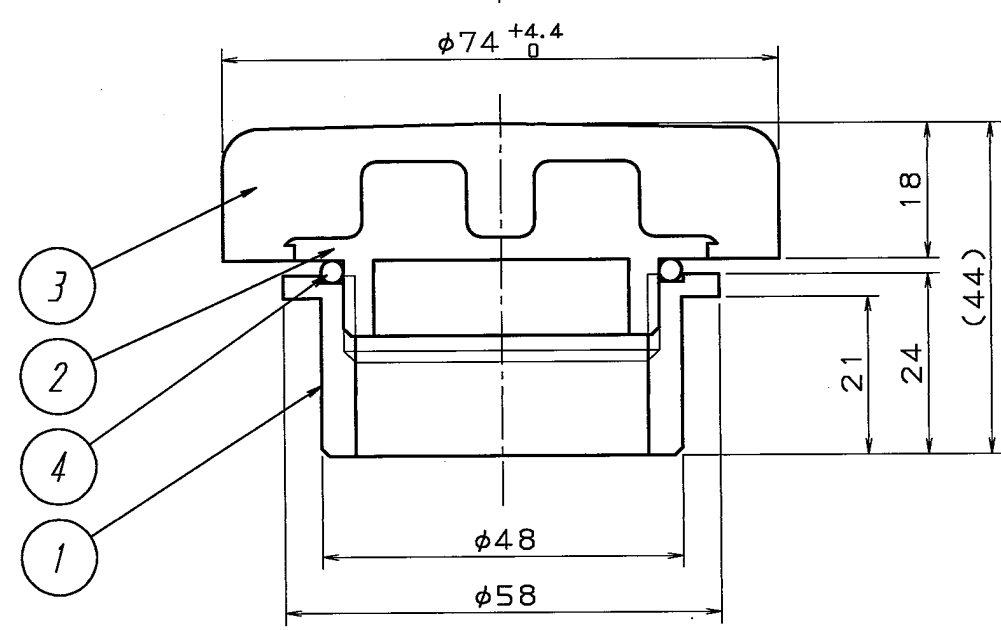
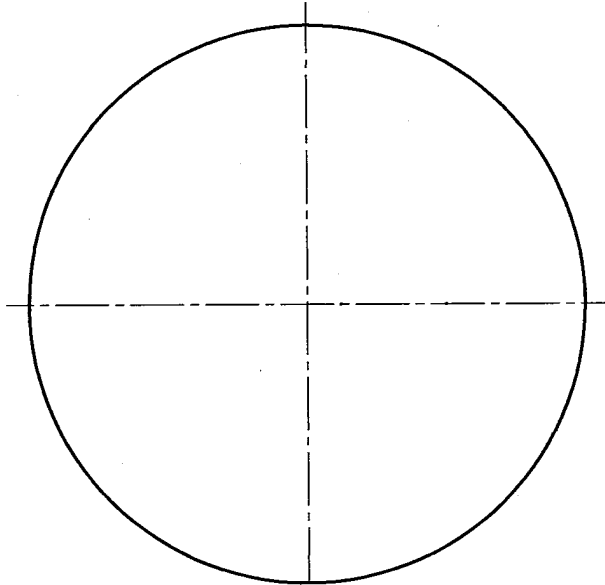
サイズ	寸法						
	D	d1	d2	H	h1	h2	l
40	74 ^{+4.4} ₀	48	58	44	24	18	21
50	85 ^{+5.6} ₀	60	69	49.5	27	21	24
65	103 ^{+5.6} ₀	76	85	61.5	38	22	34
75	117 ^{+5.6} ₀	89	100	71	44	25	39
100	146 ^{+6.0} ₀	114	127	83	54	27	49
125	175 ^{+6.0} ₀	140	—	107	69	36	—
150	209 ^{+7.0} ₀	165	—	125	84	39	—

△ 1	製品仕様変更により全面訂正	2001, 08, 02	小島
	符号 (MARK)	改訂理由 (ALTERATION)	日付 (DATE)
来歴(CAREER) 初版: 2001, 02, 19			

内管(本体)	1	硬質塩化ビニル
内管(フタ)	2	ABS樹脂
外管	3	繊維混入モルタル
Oリング	4	合成ゴム
品名	品番	素材・仕様

第三角法 (THIRD ANGLE PROJECTION)	日付 (DATE) 2001, 10, 01	尺度 (SCALE) not	形式(TYPE) カタログ図	所属 開発課
承認 (APPROVED BY) 	検図 (CHECKED BY) 	担当 (DESIGNED BY) 小島	製図 (DRAWN BY)	
図名(TITLE) 繊維混入モルタルビニル二層管管継手 フネン継手 掃除口(CO)				
図番(DWG.NO) C-DJ-204				△ 1

フネンアクロス株式会社

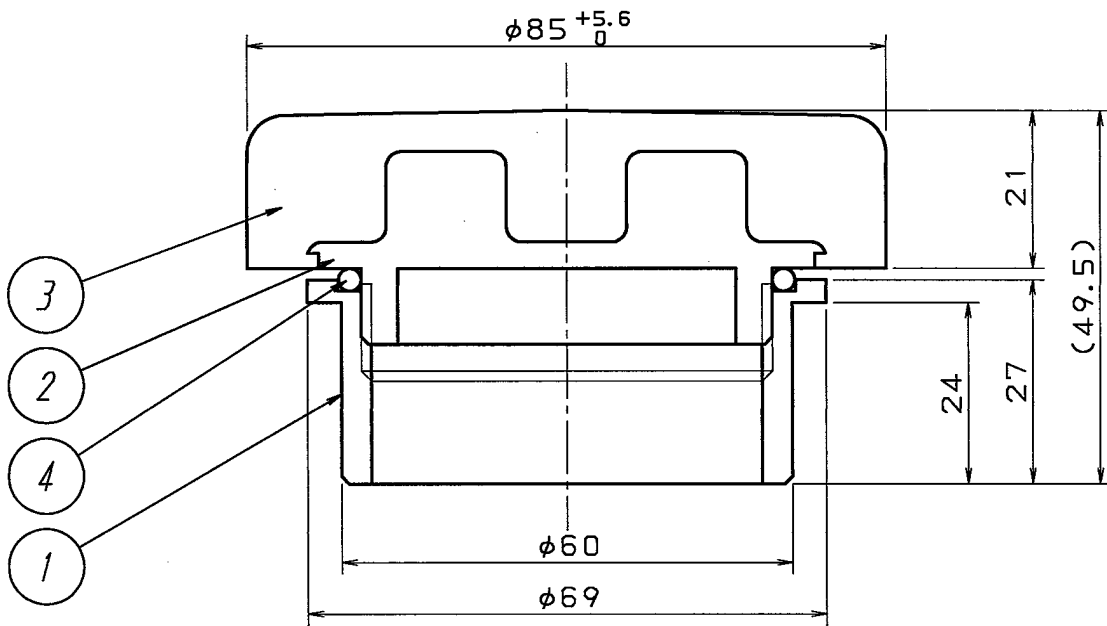
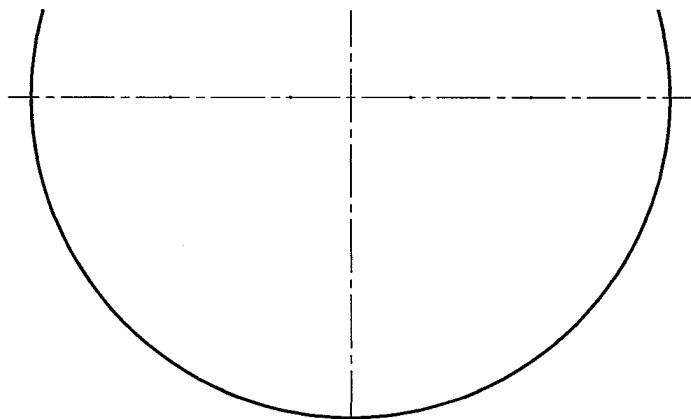


内管(本体)	1	硬質塩化ビニル
内管(フタ)	2	ABS樹脂
外管	3	繊維混入モルタル
リング	4	合成ゴム
品名	品番	素材・仕様

	製品仕様変更により全面訂正	2001.10.01	小島
符号(MARK)	改訂理由(ALTERATION)	日付(DATE)	担当(DESIGNED BY)
来歴(CAREER) 初版:2000.07.04 PA-D9802-011より			

第三角法 (THIRD ANGLE PROJECTION)	日付(DATE) 2001.10.01	尺度(SCALE) 1/1	形式(TYPE) カタログ図	所属 開発課
承認 (APPROVED BY)	検図 (CHECKED BY)	担当 (DESIGNED BY) 小島	製図 (DRAWN BY)	
フネンアクロス株式会社			図名(TITLE) 繊維混入モルタルビニル二層管継手 フネン継手 掃除口(CO)40	
			図番(DWG.NO) C-DJ-159	

1 2 3 4



内管(受口挿入部)	1	硬質塩化ビニル
内管(フタ)	2	ABS樹脂
外管	3	繊維混入モルタル
リング	4	合成ゴム
品名	品番	素材・仕様

△1	製品仕様変更により全面訂正	2001, 10, 01	小島
----	---------------	--------------	----

符号(MARK)	改訂理由(ALTERATION)	日付(DATE)	担当(DRAWN BY)
----------	------------------	----------	--------------

来歴(CAREER)
初版: 2000, 07, 04 PA-D9802-011より

第三角法(THIRD ANGLE PROJECTION)	日付(DATE) 2001, 10, 01	尺度(SCALE) 1/1
------------------------------	-----------------------	---------------

承認(APPROVED BY)	検図(CHECKED BY)	担当(DESIGNED BY)	製図(DRAWN BY)
-----------------	----------------	-----------------	--------------



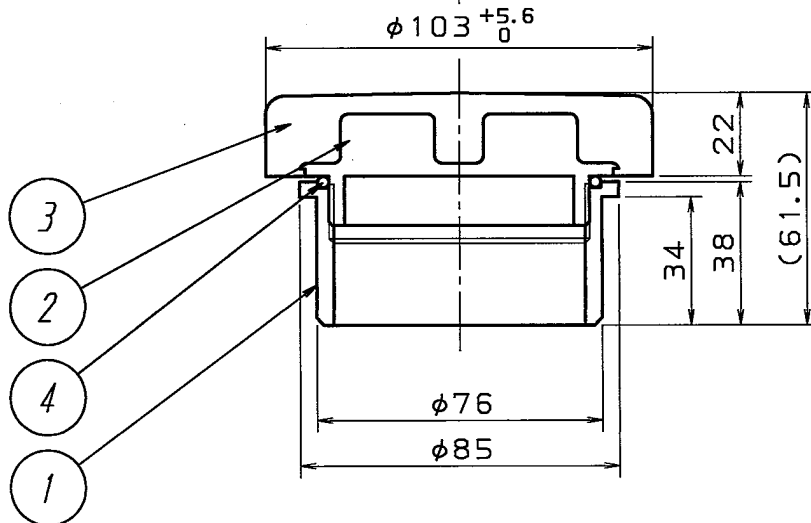
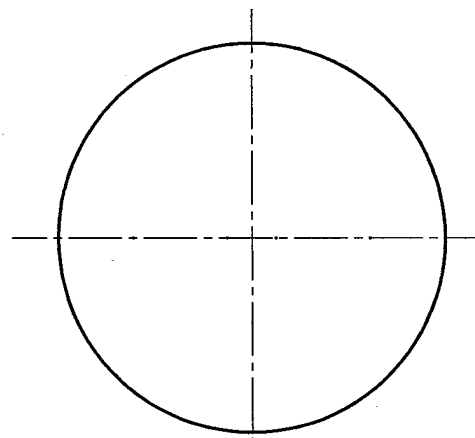
小島

形式(TYPE) カタログ図	所属 開発課
-------------------	-----------

図名(TITLE) 繊維混入モルタルビニル二層管継手
フネン継手 掃除口(CO)50

フネンアクロス株式会社

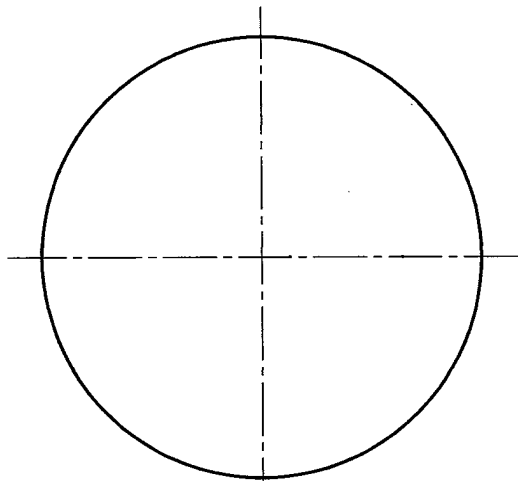
図番(DWG. NO) C-DJ-160	△1
----------------------	----



内管(本体)	1	硬質塩化ビニル
内管(フタ)	2	ABS樹脂
外管	3	繊維混入モルタル
リング	4	合成ゴム
品名	品番	素材・仕様

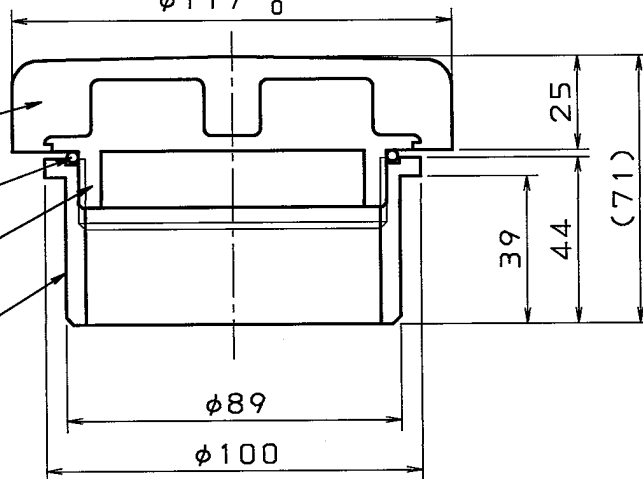
	製品仕様変更により全面訂正	2001, 10, 01	小島
符号(MARK)	改訂理由(ALTERATION)	日付(DATE)	担当(DESIGNED BY)
来歴(CAREER) 初版: 2000, 07, 04 PA-D9802-011より			

第三角法 (THIRD ANGLE PROJECTION)	日付 (DATE) 2001, 10, 01	尺度 (SCALE) 1/2	形式(TYPE) カタログ図	所属 開発課
承認 (APPROVED BY) 	検図 (CHECKED BY) 	担当 (DESIGNED BY) 小島	製図 (DRAWN BY)	
フネンアクロス株式会社			図名(TITLE) 繊維混入モルタルビニル二層管継手 フネン継手 掃除口(CO)65	
			図番(DWG.NO) C-DJ-161	



$\phi 117^{+5.6}_0$

- 3
- 4
- 2
- 1



内管(本体)	1	硬質塩化ビニル
内管(フタ)	2	ABS樹脂
外管	3	繊維混入モルタル
リング	4	合成ゴム
品名	品番	素材・仕様

△1	製品仕様変更により全面訂正	2001, 10, 01	小島
----	---------------	--------------	----

符号(MARK)	改訂理由(ALTERATION)	日付(DATE)	担当(DESIGNED BY)
----------	------------------	----------	-----------------

来歴(CAREER)
初版: 2000, 07, 04 PA-D9802-011より

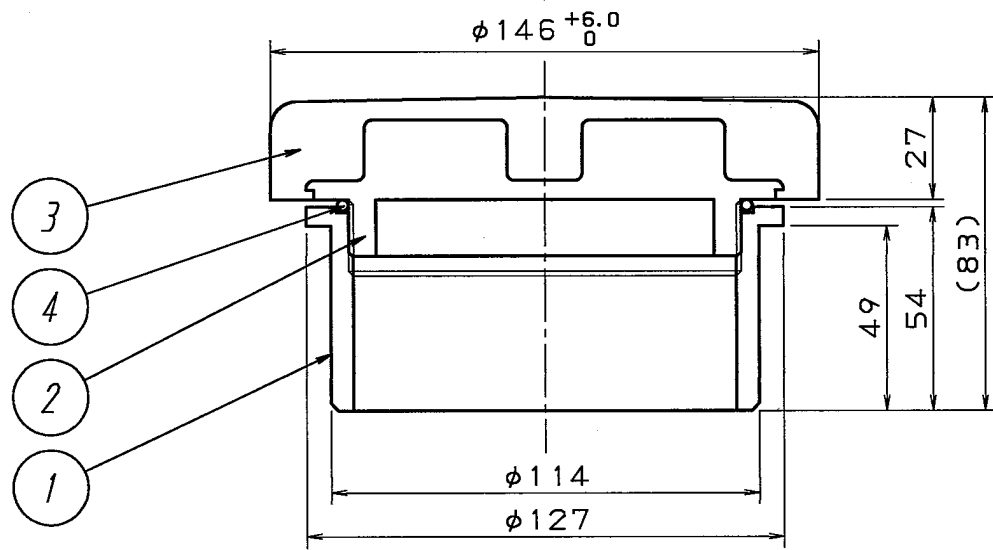
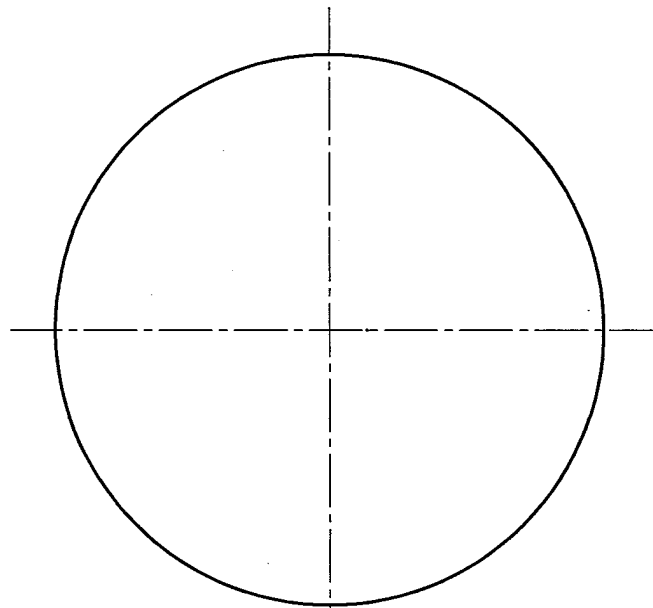
第三角法(THIRD ANGLE PROJECTION)	日付(DATE) 2001, 10, 01	尺度(SCALE) 1/2
------------------------------	-----------------------	---------------

承認(APPROVED BY) 手山	検図(CHECKED BY) 矢野	担当製図(DESIGNED BY) (DRAWN BY) 小島
-----------------------	----------------------	------------------------------------

形式(TYPE) カタログ図	所属 開発課
-------------------	-----------

図名(TITLE)
繊維混入モルタルビニル二層管管継手
フネン継手 掃除口(CO)75

フネンアクロス株式会社	図番(DWG. NO) C-DJ-162	△1
-------------	-------------------------	----

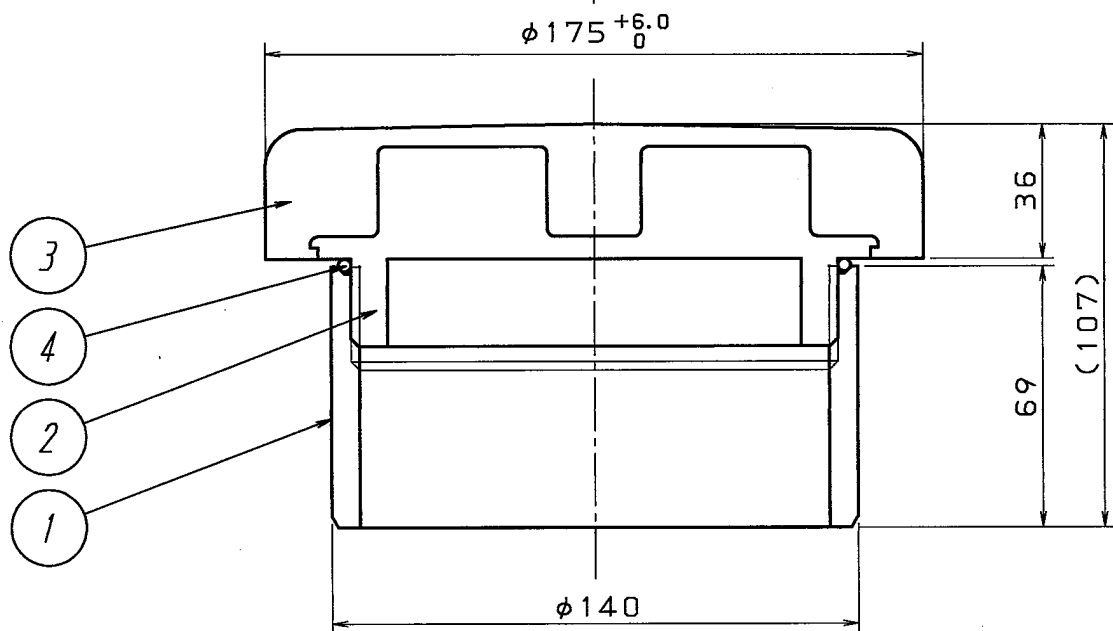
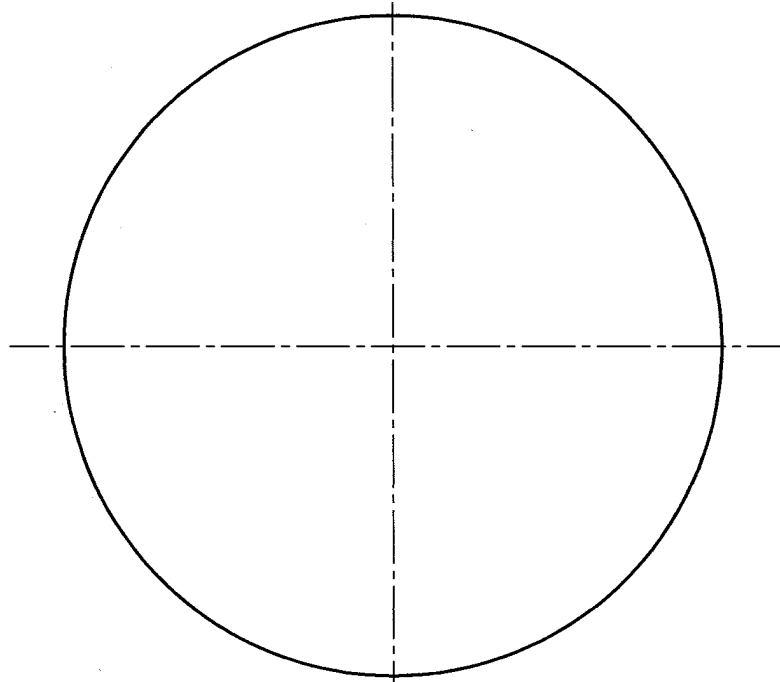


内管(本体)	1	硬質塩化ビニル
内管(フタ)	2	ABS樹脂
外管	3	繊維混入モルタル
リング	4	合成ゴム
品名	品番	素材・仕様

	製品仕様変更により全面訂正	2001. 10. 01	小島
	符号(MARK)	改訂理由(ALTERATION)	日付(DATE) 担当(DESIGNED BY)
来歴(CAREER) 初版: 2000. 07. 04 PA-D9802-011より			

第三角法 (THIRD ANGLE PROJECTION)	日付 (DATE) 2001. 10. 01	尺度 (SCALE) 1/2	形式(TYPE) カタログ図	所属 開発課
承認 (APPROVED BY) 	検図 (CHECKED BY) 	担当 (DESIGNED BY) 小島	製図 (DRAWN BY)	
フネンアクロス株式会社			図名(TITLE) 繊維混入モルタルビニル二層管継手 フネン継手 掃除口(CO) 100	
			図番(DWG. NO) C-DJ-163	

1 | 2 | 3 | 4

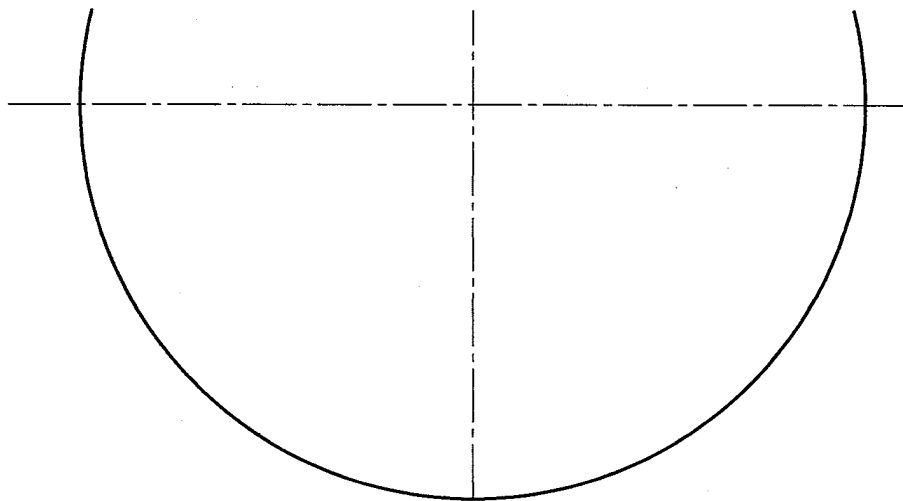


内管(本体)	1	硬質塩化ビニル
内管(フタ)	2	ABS樹脂
外管	3	繊維混入モルタル
Oリング	4	合成ゴム
品名	品番	素材・仕様

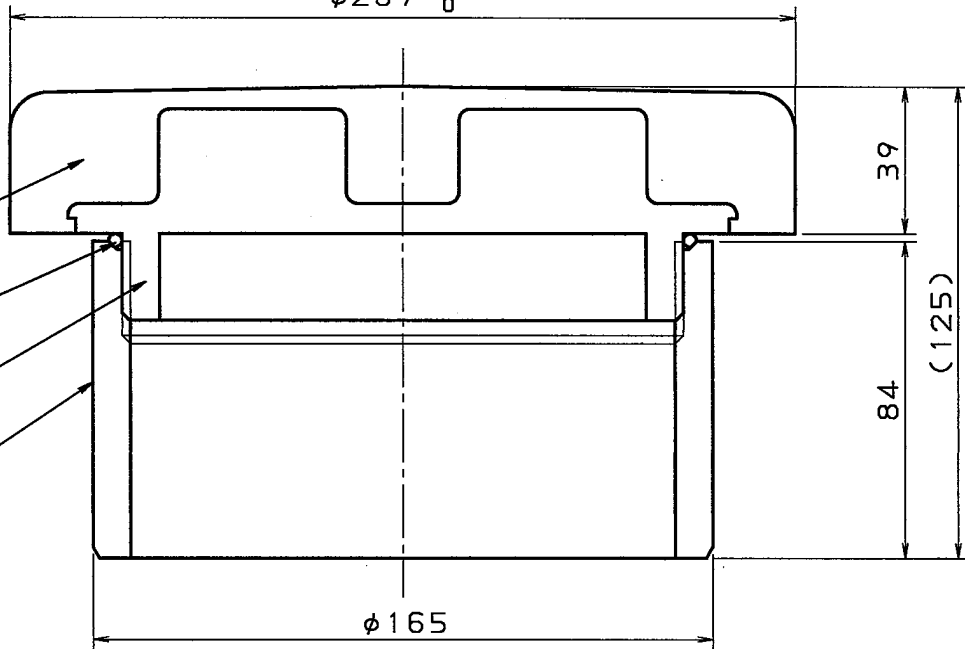
	製品仕様変更により全面訂正	2001, 10, 01	小島
符号 (MARK)	改訂理由 (ALTERATION)	日付 (DATE)	担当 (DESIGNED BY)
来歴 (CAREER) 初版: 2000. 07. 04 PA-D9802-011より			

第三角法 (THIRD ANGLE PROJECTION)	日付 (DATE) 2001, 10, 01	尺度 (SCALE) 1/2	形式 (TYPE) カタログ図	所属 開発課
承認 (APPROVED BY)	検図 (CHECKED BY)	担当 (DESIGNED BY) 小島	製図 (DRAWN BY)	
フネンアクロス株式会社			図名 (TITLE) 繊維混入モルタルビニル二層管管継手 フネン継手 掃除口 (CO) 125	
			図番 (DWG. NO) C-DJ-164	

1 2 3 4



$\phi 209^{+7.0}_0$



- 3
- 4
- 2
- 1

内管(本体)	1	硬質塩化ビニル
内管(フタ)	2	ABS樹脂
外管	3	繊維混入モルタル
リング	4	合成ゴム
品名	品番	素材・仕様

1	製品仕様変更により全面訂正	2001.08.02	小島
	改訂理由 (ALTERATION)	日付 (DATE)	担当 (DESIGNED BY)
来歴(CAREER) 初版: 2000.07.04 PA-D9802-011より			

第三角法 (THIRD ANGLE PROJECTION)	日付 (DATE) 2001.10.01	尺度 (SCALE) 1/2	形式(TYPE) カタログ図	所属 開発課
承認 (APPROVED BY)	検図 (CHECKED BY)	担当 (DESIGNED BY)	製図 (DRAWN BY)	図名(TITLE) 繊維混入モルタルビニル二層管継手 フネン継手 掃除口(CO)150
フネンアクセス株式会社			図番(DWG.NO) C-DJ-165	1