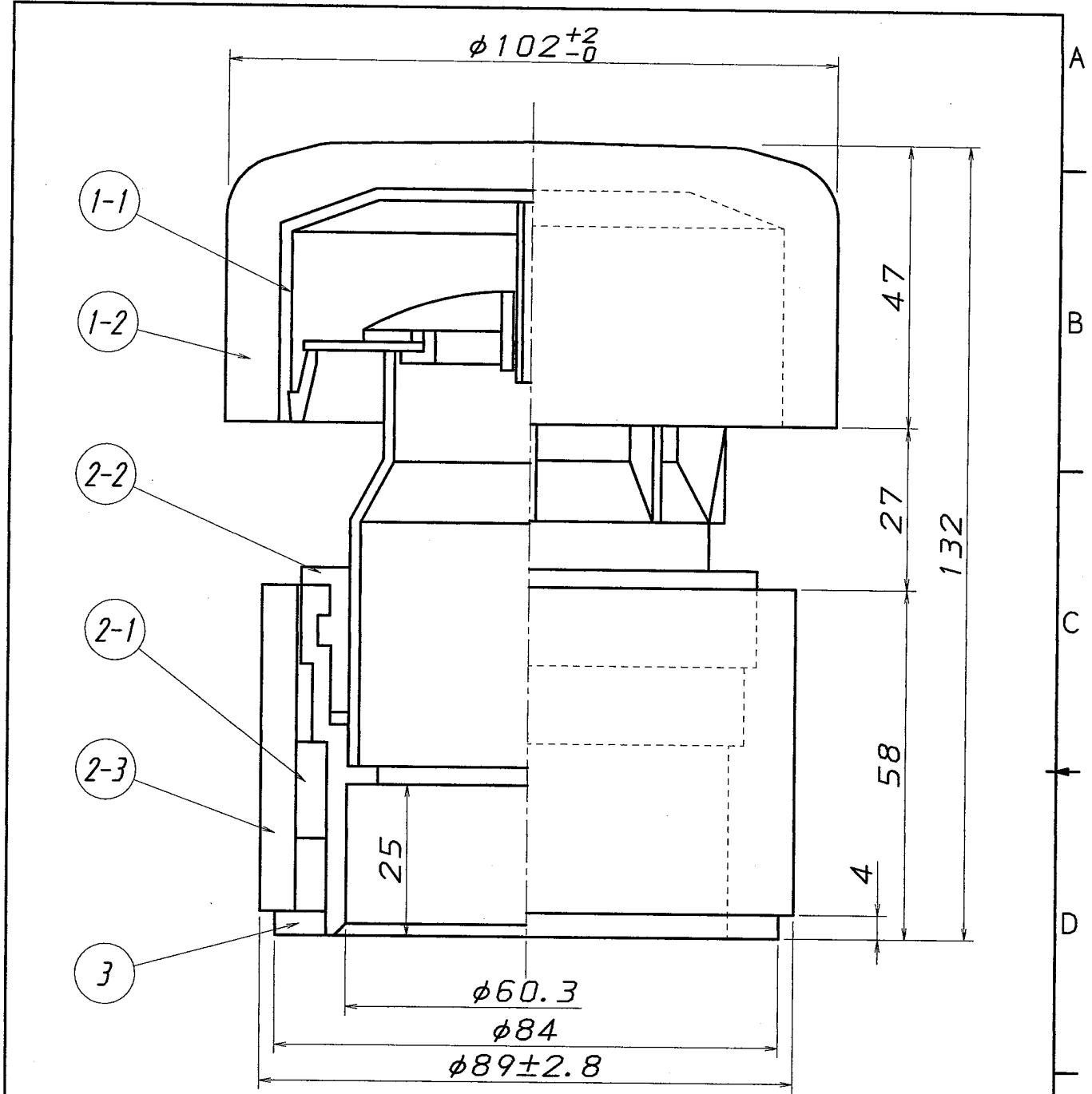


内管	1-1	ABS樹脂
外管	1-2	繊維混入モルタル
空間部	2-1	空間及びクッション材
ゴムリング	2-2	ネオプレンゴム
外管	2-3	繊維混入モルタル
メジ部	3	熱膨張材(基本4mm)
品名	品番	素材・仕様

△			
符号 (MARK)	改訂理由 (ALTERATION)	日付 (DATE)	担当 (DESIGNED BY)
来歴(CAREER)			

第三角法 (THIRD ANGLE PROJECTION)	日付 (DATE) 2008.05.27	尺度 (SCALE) 1/1	形式(TYPE) カタログ図	所属 商品開発
承認 (APPROVED BY)	検図 (CHECKED BY)	担当 (DESIGNED BY)	製図 (DRAWN BY)	
△		村木		
図名(TITLE) 繊維混入モルタルビニル二層管管継手 フネン吸気弁 AV 40M			図番(DWG.NO) C-DJ-177M	
フネンアクロス株式会社				△

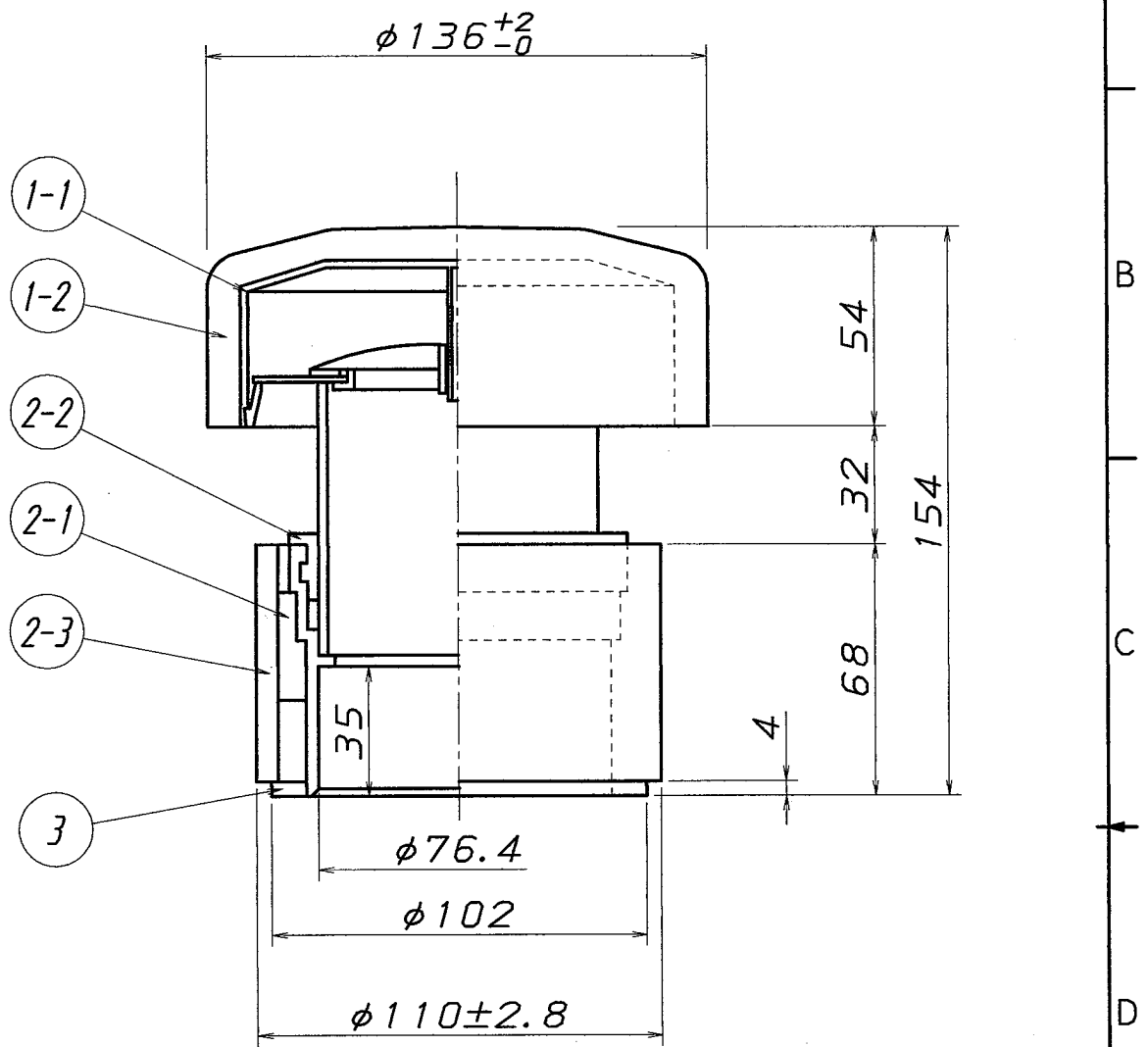


内管	1-1	ABS樹脂
外管	1-2	繊維混入モルタル
空間部	2-1	空間及びクッション材
ゴムリング	2-2	ネオプレンゴム
外管	2-3	繊維混入モルタル
メシ部	3	熱膨張材(基本4mm)
品名	品番	素材・仕様

△			
符号 (MARK)	改訂理由 (ALTERATION)	日付 (DATE)	担当 (DESIGNED BY)
来歴(CAREER)			

第三角法 (THIRD ANGLE PROJECTION)	日付 (DATE) 2008.05.27	尺度 (SCALE) 1/1	形式(TYPE) カタログ図	所属 商品開発
承認 (APPROVED BY)	検図 (CHECKED BY)	担当 (DESIGNED BY) 製図 (DRAWN BY)	図名(TITLE) 繊維混入モルタルビニル二層管管継手 フネン吸気弁 AV 50M	
フネンアクロス株式会社			図番(DWG.NO) C-DJ-178M	△

1 | 2 | 3 | 4

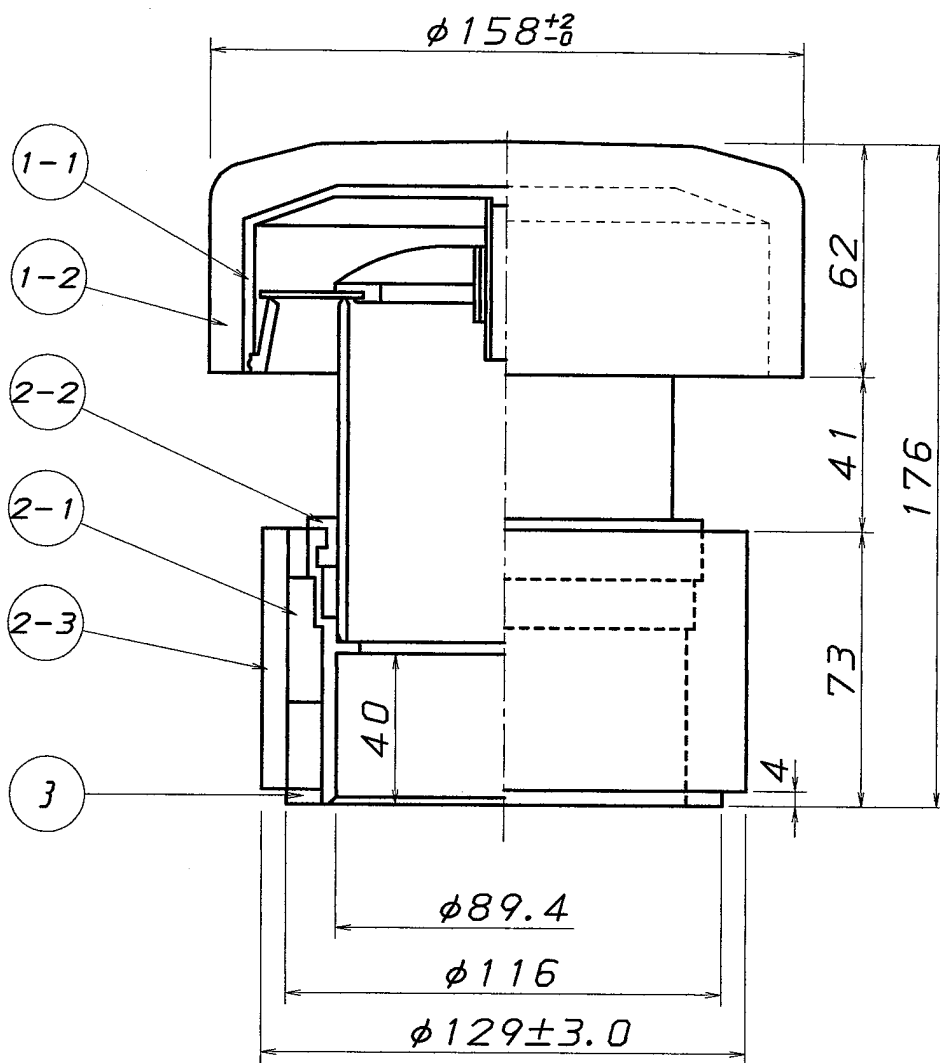


内管	1-1	ABS樹脂
外管	1-2	繊維混入モルタル
空間部	2-1	空間及びクッション材
ゴムリング	2-2	ネオプレンゴム
外管	2-3	繊維混入モルタル
メッシュ部	3	熱膨張材(基本4mm)
品名	品番	素材・仕様

△			
符号 (MARK)	改訂理由 (ALTERATION)	日付 (DATE)	担当 (DESIGNED BY)
来歴(CAREER)			

第三角法 (THIRD ANGLE PROJECTION)	日付 (DATE) 2008, 05, 27	尺度 (SCALE) 1/2	形式(TYPE) カタログ図	所属 商品開発
承認 (APPROVED BY)	検図 (CHECKED BY)	担当 (DESIGNED BY)	製図 (DRAWN BY)	
村木		図名(TITLE) 繊維混入モルタルビニル二層管管継手 フネン吸気弁 AV 65M		
フネンアクロス株式会社			図番(DWG. NO) C-DJ-179M	△

1 | 2 | 3 | 4

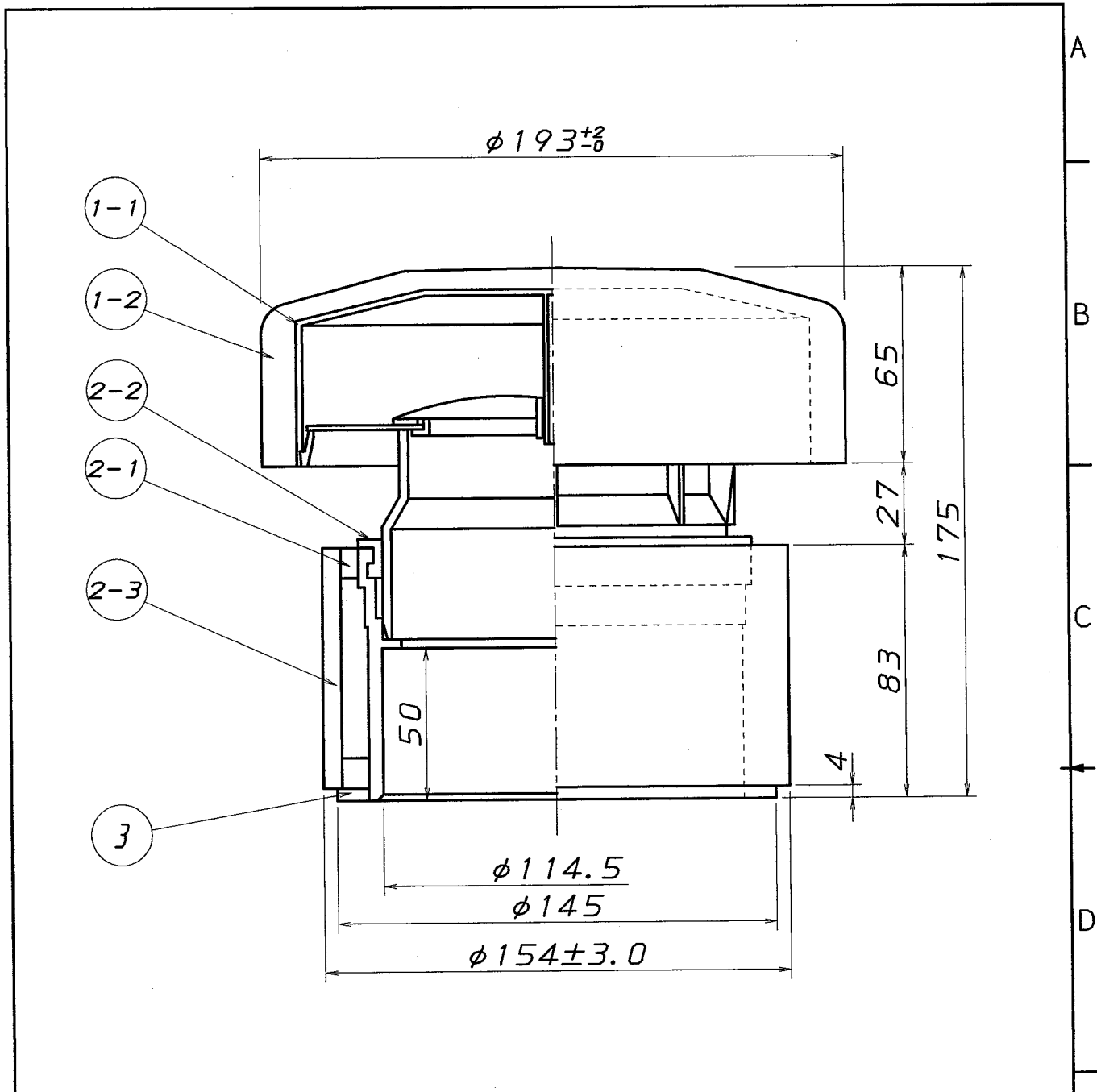


内管	1-1	ABS樹脂
外管	1-2	繊維混入モルタル
空間部	2-1	空間及びクッション材
ゴムリング	2-2	ネオプレンゴム
外管	2-3	繊維混入モルタル
メシ部	3	熱膨張材(基本4mm)
品名	品番	素材・仕様

△			
符号 (MARK)	改訂理由 (ALTERATION)	日付 (DATE)	担当 (DESIGNED BY)
来歴(CAREER)			

第三角法 (THIRD ANGLE PROJECTION)	日付 (DATE) 2008.05.28	尺度 (SCALE) 1/2	形式(TYPE) カタログ図	所属 商品開発
承認 (APPROVED BY)	検図 (CHECKED BY)	担当 (DESIGNED BY)	製図 (DRAWN BY)	
△		村木		
図名(TITLE) 繊維混入モルタルビニル二層管継手 フネン吸気弁 AV 75M				
フネンアクロス株式会社			図番(DWG.NO) C-DJ-180M	

1 | 2 | 3 | 4



内管	1-1	ABS樹脂
外管	1-2	繊維混入モルタル
空間部	2-1	空間及びクッション材
ゴムリング	2-2	ネオプレンゴム
外管	2-3	繊維混入モルタル
メッシュ部	3	熱膨張材(基本4mm)
品名	品番	素材・仕様

△			
符号 (MARK)	改訂理由 (ALTERATION)	日付 (DATE)	担当 (DESIGNED BY)
来歴(CAREER)			

第三角法 (THIRD ANGLE PROJECTION)	日付 2008, 05, 28 (DATE)	尺度 1/2 (SCALE)	形式(TYPE) カタログ図	所属 商品開発
承認 (APPROVED BY)	検図 (CHECKED BY)	担当 (DESIGNED BY)	図名(TITLE) 繊維混入モルタルビニル二層管管継手 フネン吸気弁 AV 100M	
フネンアクロス株式会社			図番(DWG.NO) C-DJ-181M	△

1 2 3 4