

サイズ	寸法			
	L	l	D	d
40	36	22	74 ^{+4.4} ₋₀	48.3
50	43	25	85 ^{+5.6} ₋₀	60.4
65	57	35	103 ^{+5.6} ₋₀	76.4
75	65	40	117 ^{+5.6} ₋₀	89.5
100	80	50	146 ^{+6.0} ₋₀	114.6
125	103	65	175 ^{+6.0} ₋₀	140.7
150	124	80	209 ^{+7.0} ₋₀	165.9

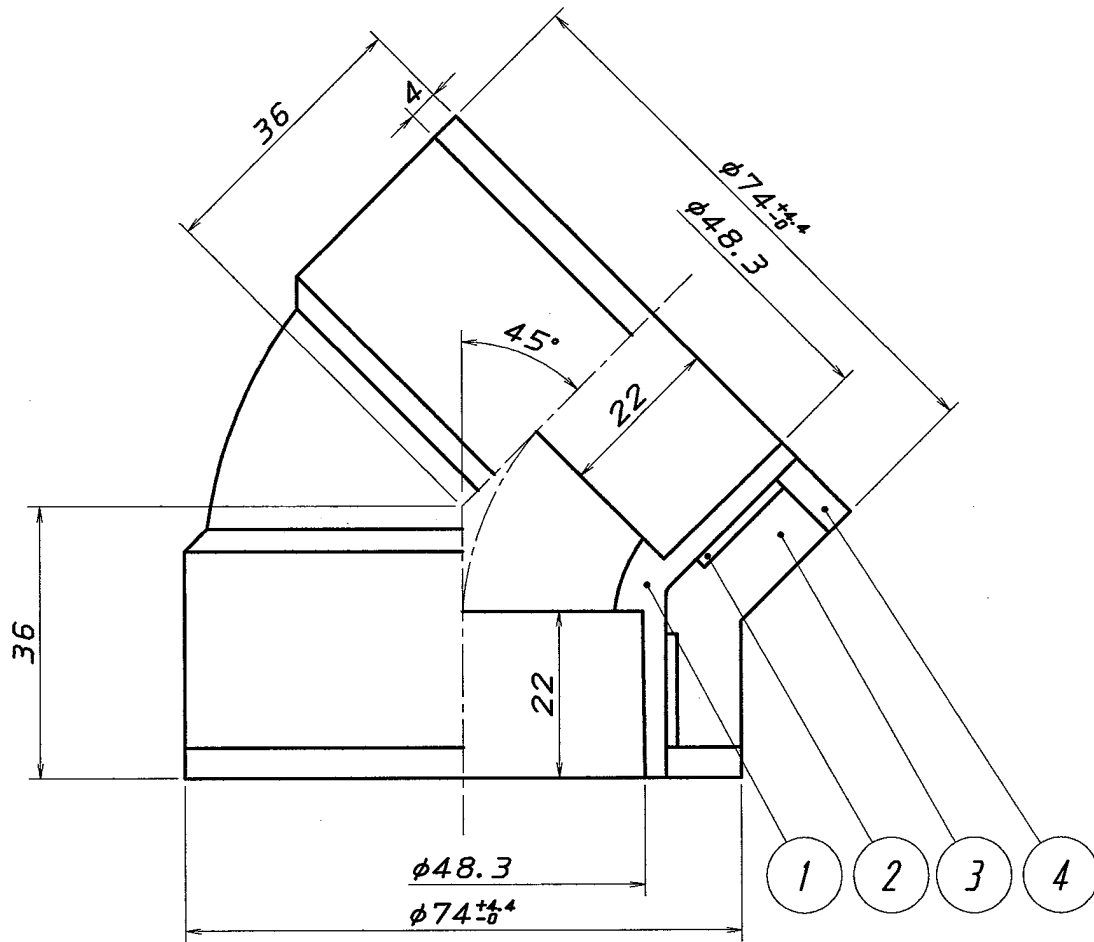
注) 1.内管(硬質塩化ビニル管管継手)寸法及び公差は、JIS K 6739による。

△			
符号 (MARK)	改訂理由 (ALTERATION)	日付 (DATE)	担当 (DESIGNED BY)
来歴(CAREER)			

内管	1	硬質塩化ビニル
空間部	2	空間形成部材
外管	3	繊維混入モルタル
メソ部	4	熱膨張材(基本4mm)
品名	品番	素材・仕様

第三角法 (THIRD ANGLE PROJECTION)	日付 (DATE) 2006.08.08	尺度 (SCALE) not	形式(TYPE) カタログ図	所属 商品開発
承認 (APPROVED BY) 天保田	検図 (CHECKED BY) 天保田	担当 (DESIGNED BY) 村木	製図 (DRAWN BY)	
フネンアクロス株式会社			図名(TITLE) 繊維混入モルタルビニル二層管管継手 フネン継手 45°エルボ(45L)M	
			図番(DWG.NO) C-DJ-183M	

1 2 3 4



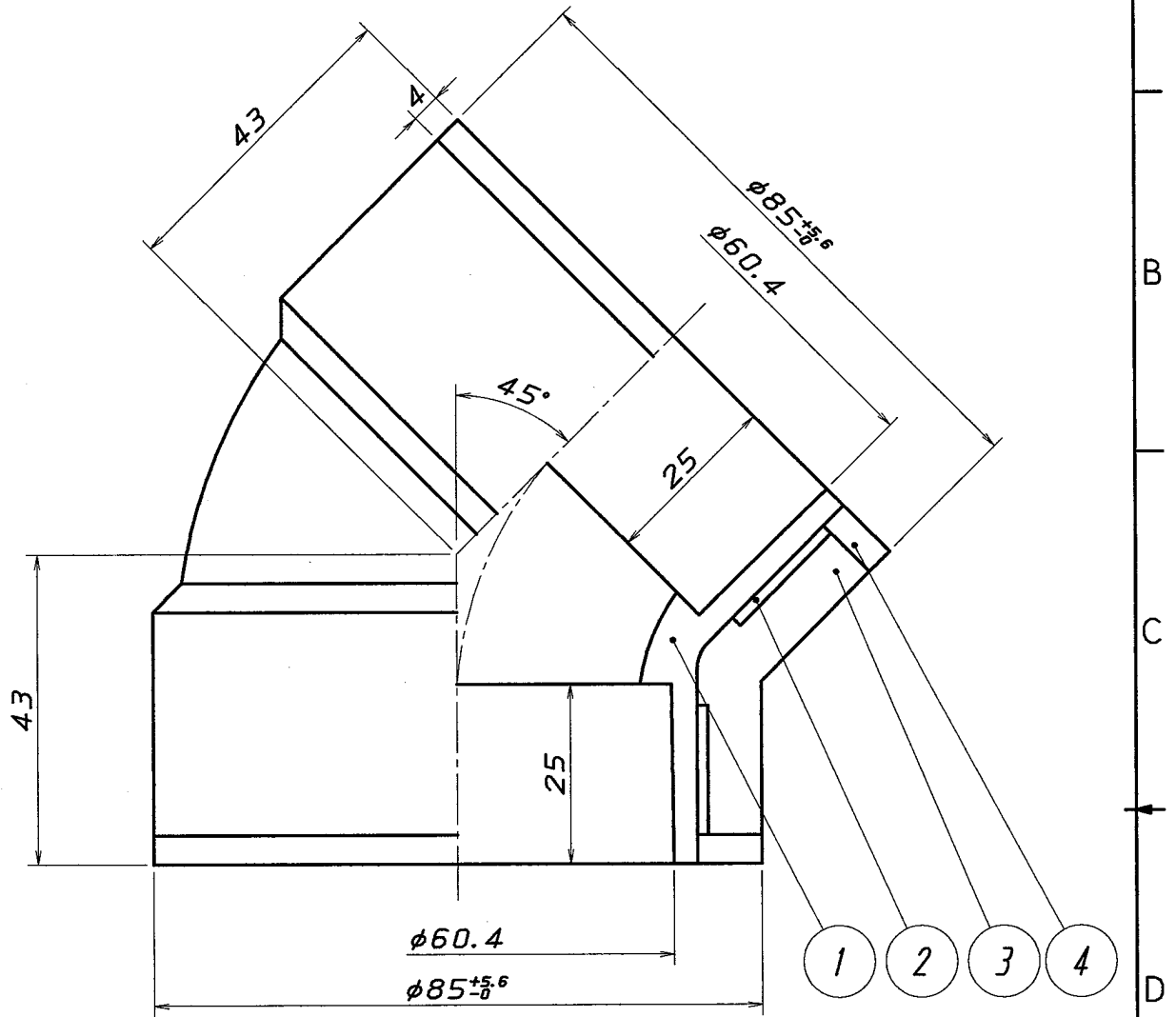
注) 1. 内管(硬質塩化ビニル管管継手)寸法及び公差は、
JIS K 6739による。

内管	1	硬質塩化ビニル
空間部	2	空間形成部材
外管	3	繊維混入モルタル
メジ部	4	熱膨張材(基本4mm)
品名	品番	素材・仕様

△			
符号 (MARK)	改訂理由 (ALTERATION)	日付 (DATE)	担当 (DESIGNED BY)
来歴(CAREER)			

第三角法 (THIRD ANGLE PROJECTION)	日付 (DATE) 2006.08.08	尺度 (SCALE) 1/1	形式(TYPE) カタログ図	所属 商品開発
承認 (APPROVED BY) △ 大塚	検図 (CHECKED BY) △ 大塚	担当 (DESIGNED BY) 大木田	製図 (DRAWN BY)	
フネンアクロス株式会社			図名(TITLE) 繊維混入モルタルビニル二層管管継手 フネン継手 45°エルボ(45L)40M	
			図番(DWG.NO) C-DJ-008M △	

1 | 2 | 3 | 4



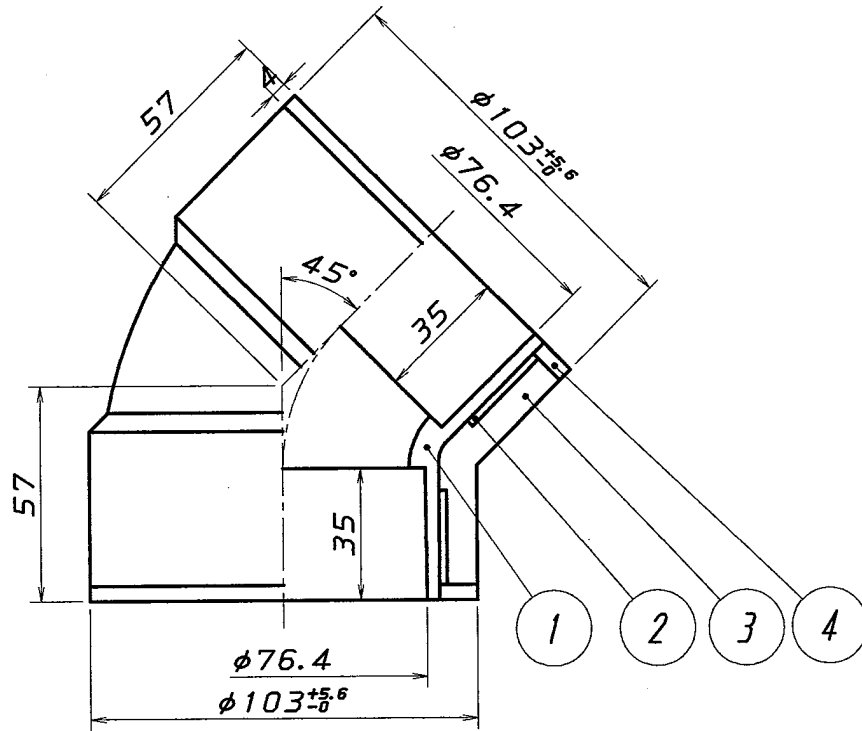
注) 1. 内管 (硬質塩化ビニル管継手) 寸法及び公差は、
JIS K 6739による。

内管	1	硬質塩化ビニル
空間部	2	空間形成部材
外管	3	繊維混入モルタル
メジ部	4	熱膨張材 (基本4mm)
品名	品番	素材・仕様

△			
符号 (MARK)	改訂理由 (ALTERATION)	日付 (DATE)	担当 (DESIGNED BY)
来歴 (CAREER)			

第三角法 (THIRD ANGLE PROJECTION)	日付 (DATE) 2006.08.08	尺度 (SCALE) 1/1	形式 (TYPE) カタログ図	所属 商品開発
承認 (APPROVED BY) 久保田	検図 (CHECKED BY) 久保田	担当 (DESIGNED BY) 大木田	製図 (DRAWN BY)	
図名 (TITLE) 繊維混入モルタルビニル二層管管継手 フネン継手 45°エルボ (45L) 50M				
フネンアクロス株式会社				図番 (DWG. NO) C-DJ-009M △

1 | 2 | 3 | 4



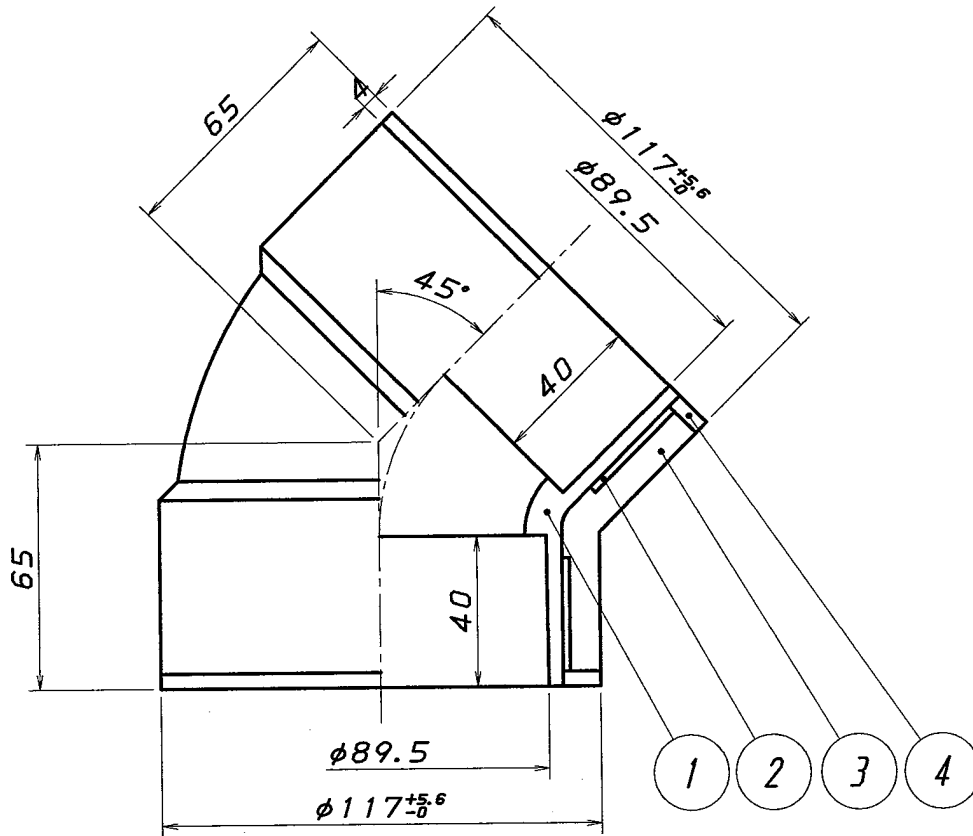
注) 1. 内管 (硬質塩化ビニル管継手) 寸法及び公差は、
JIS K 6739による。

内管	1	硬質塩化ビニル
空間部	2	空間形成部材
外管	3	繊維混入モルタル
メシ部	4	熱膨張材 (基本4mm)
品名	品番	素材・仕様

△			
符号 (MARK)	改訂理由 (ALTERATION)	日付 (DATE)	担当 (DESIGNED BY)
来歴 (CAREER)			

第三角法 (THIRD ANGLE PROJECTION)	日付 2006.08.08 (DATE)	尺度 1/2 (SCALE)	形式 (TYPE) カタログ図	所属 商品開発
承認 (APPROVED BY) △ 大塚	検図 (CHECKED BY) △ 栗原	担当 製図 (DESIGNED BY) (DRAWN BY) 大木田	図名 (TITLE) 繊維混入モルタルビニル二層管継手 フネン継手 45°エルボ (45L) 65M	
フネンアクロス株式会社			図番 (DWG. NO) C-DJ-010M	△

1 | 2 | 3 | 4



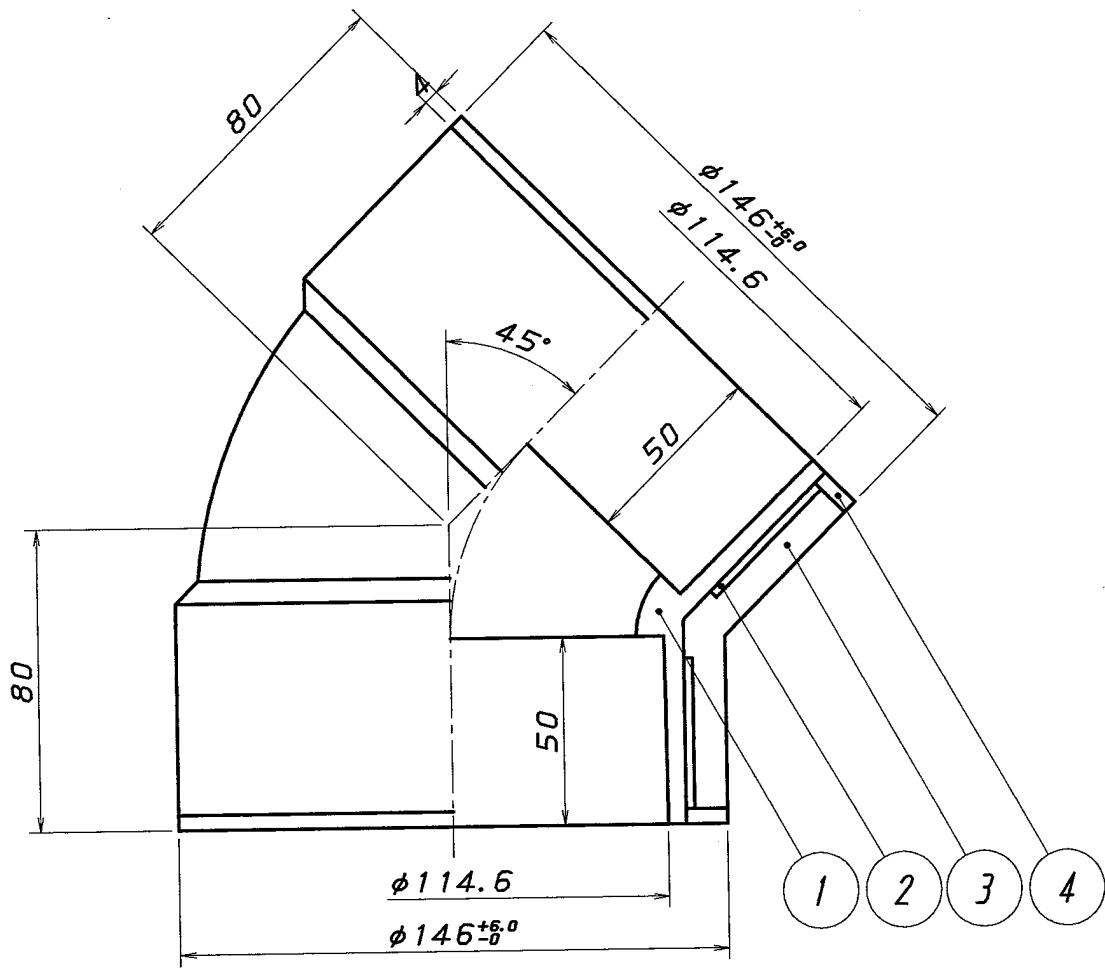
注) 1. 内管(硬質塩化ビニル管管継手)寸法及び公差は、
JIS K 6739による。

内管	1	硬質塩化ビニル
空間部	2	空間形成部材
外管	3	繊維混入モルタル
メジ部	4	熱膨張材(基本4mm)
品名	品番	素材・仕様

△			
符号 (MARK)	改訂理由 (ALTERATION)	日付 (DATE)	担当 (DESIGNED BY)
来歴(CAREER)			

第三角法 (THIRD ANGLE PROJECTION)	日付 (DATE) 2006, 08, 08	尺度 (SCALE) 1/2	形式(TYPE) カタログ図	所属 商品開発
承認 (APPROVED BY) 久保田	検図 (CHECKED BY) 藤原	担当 (DESIGNED BY) 大木田	製図 (DRAWN BY)	
フネンアクロス株式会社			図名(TITLE) 繊維混入モルタルビニル二層管管継手 フネン継手 45°エルボ(45L)75M	
			図番(DWG.NO) C-DJ-011M	

1 | 2 | 3 | 4



注) 1. 内管 (硬質塩化ビニル管継手) 寸法及び公差は、
JIS K 6739による。

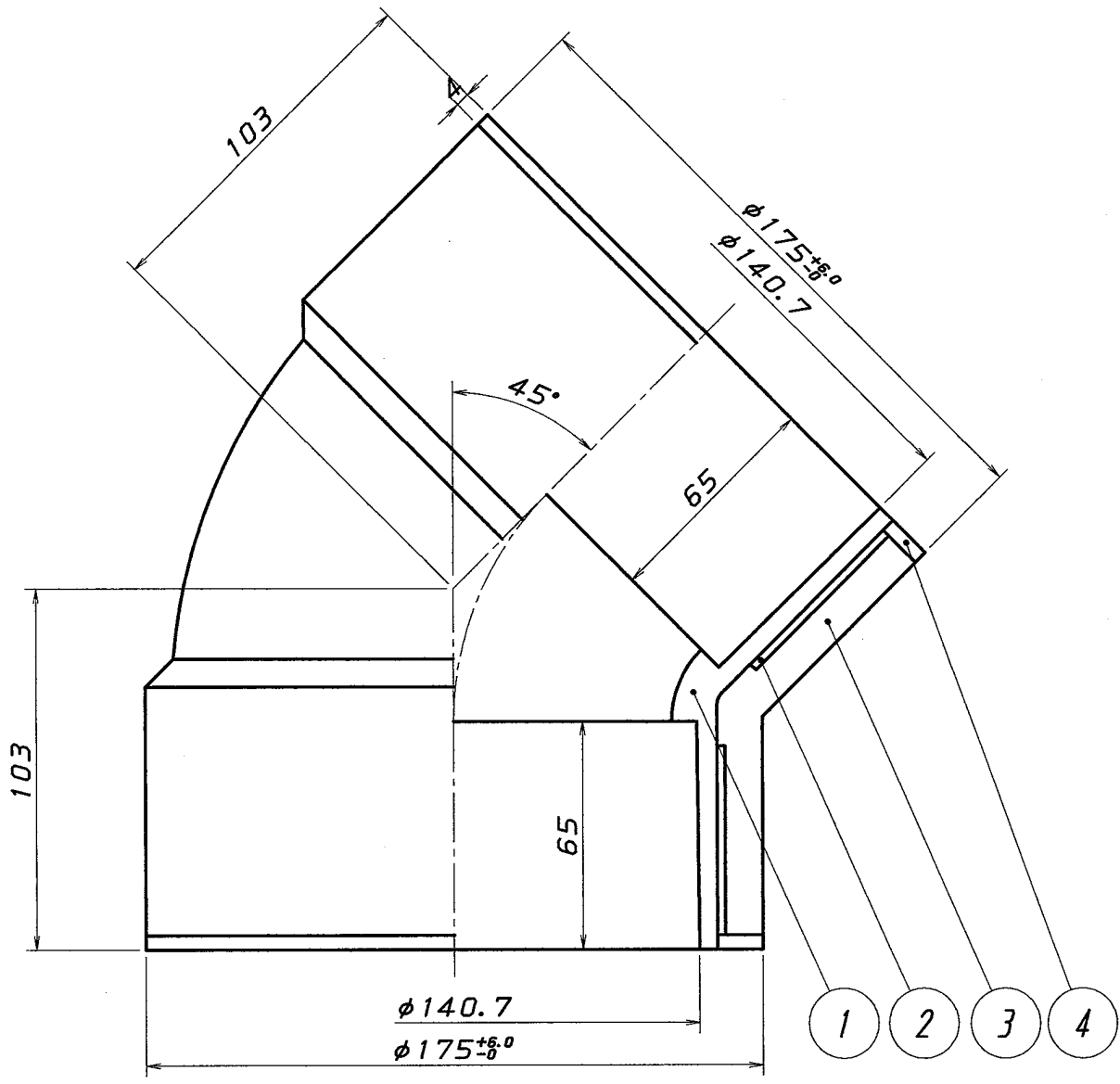
内管	1	硬質塩化ビニル
空間部	2	空間形成部材
外管	3	繊維混入モルタル
メジ部	4	熱膨張材 (基本4mm)
品名	品番	素材・仕様

△			
符号 (MARK)	改訂理由 (ALTERATION)	日付 (DATE)	担当 (DESIGNED BY)
来歴 (CAREER)			

第三角法 (THIRD ANGLE PROJECTION)	日付 (DATE) 2006, 08, 08	尺度 (SCALE) 1/2	形式 (TYPE) カタログ図	所属 商品開発
承認 (APPROVED BY) 久保田	検図 (CHECKED BY) 岩崎	担当 製図 (DESIGNED BY) (DRAWN BY) 大木田	図名 (TITLE) 繊維混入モルタルビニル二層管継手 フネン継手 45°エルボ (45L) 100M	

フネンクロス株式会社			図番 (DWG.NO) C-DJ-012M	△
------------	--	--	--------------------------	---


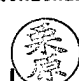
1 | 2 | 3 | 4



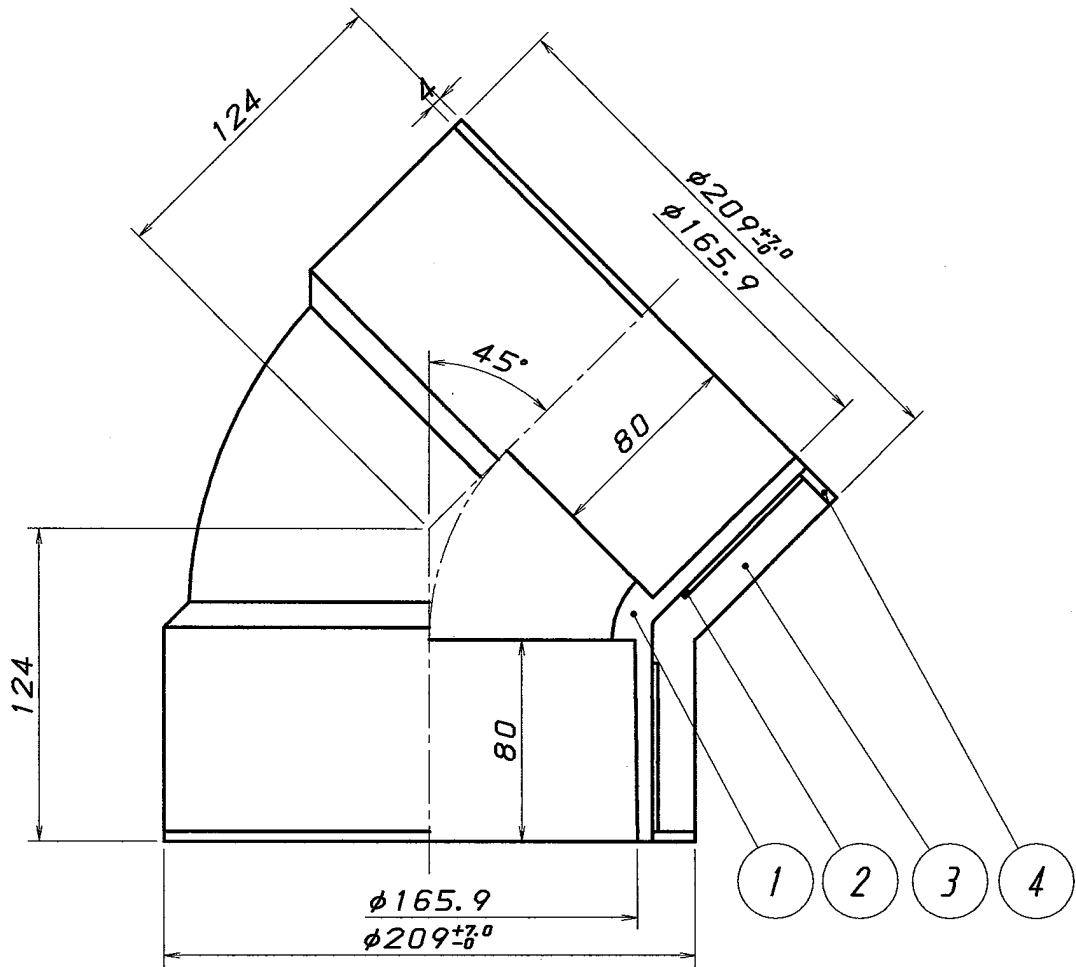
注) 1. 内管(硬質塩化ビニル管管継手)寸法及び公差は、
JIS K 6739による。

内管	1	硬質塩化ビニル
空間部	2	空間形成部材
外管	3	繊維混入モルタル
メジ部	4	熱膨張材(基本4mm)
品名	品番	素材・仕様

△			
符号 (MARK)	改訂理由 (ALTERATION)	日付 (DATE)	担当 (DESIGNED BY)
来歴(CAREER)			

第三角法 (THIRD ANGLE PROJECTION)	日付 (DATE) 2006.08.08	尺度 (SCALE) 1/2	形式(TYPE) カタログ図	所属 商品開発
承認 (APPROVED BY)	検図 (CHECKED BY)	担当 (DESIGNED BY)	製図 (DRAWN BY)	
				大木田
フネンアクロス株式会社			図名(TITLE) 繊維混入モルタルビニル二層管管継手 フネン継手 45°エルボ(45L)125M	図番(DWG.NO) C-DJ-013M

1 | 2 | 3 | 4



注) 1. 内管 (硬質塩化ビニル管管継手) 寸法及び公差は、
JIS K 6739による。

内管	1	硬質塩化ビニル
空間部	2	空間形成部材
外管	3	繊維混入モルタル
メジ部	4	熱膨張材 (基本4mm)
品名	品番	素材・仕様

△			
符号 (MARK)	改訂理由 (ALTERATION)	日付 (DATE)	担当 (DESIGNED BY)
来歴 (CAREER)			

第三角法 (THIRD ANGLE PROJECTION)	日付 (DATE) 2006.08.08	尺度 (SCALE) 1/3	形式 (TYPE) カタログ図	所属 商品開発
承認 (APPROVED BY) △	検図 (CHECKED BY) △	担当 製図 (DESIGNED BY) (DRAWN BY) 大木田	図名 (TITLE) 繊維混入モルタルビニル二層管管継手 フネン継手 45°エルボ (45L) 150M	
フネンクロス株式会社			図番 (DWG. NO) C-DJ-014M	△

1 | 2 | 3 | 4